

# RC-Z2062 - Cappuccio di protezione in metallo



1604228

<https://www.phoenixcontact.com/it/prodotti/1604228>

Si prega di notare che i dati visualizzati in questo PDF sono stati generati dal nostro catalogo online. I dati completi sono disponibili nella documentazione per l'utente. Si applicano le condizioni generali di utilizzo per i download.

Cappuccio di protezione in metallo, M23, serie: RC, UC, RF, SF, NC, RM, L'articolo è senza piombo secondo la direttiva RoHS II senza eccezione 6c (Pb < 0,1 %)



## Dati commerciali

Codice articolo	1604228
Pezzi/conf.	10 Pezzi
Quantità di ordinazione minima	10 Pezzi
Codice vendita	ABRGAB
Codice prodotto	ABRGAB
GTIN	4046356248174
Peso per pezzo (confezione inclusa)	57,91 g
Peso per pezzo (confezione esclusa)	56,978 g
Numero tariffa doganale	74198090
Paese di origine	DE

# RC-Z2062 - Cappuccio di protezione in metallo



1604228

<https://www.phoenixcontact.com/it/prodotti/1604228>

## Dati tecnici

### Caratteristiche articolo

Tipo di prodotto	Cappuccio di protezione
Serie	RC
	UC
	RF
	SF
	NC
	RM

### Indicazioni materiale

Materiale Custodia	Metallo
--------------------	---------

### Condizioni ambientali e della vita elettrica

#### Condizioni ambientali

Grado di protezione	IP67
---------------------	------

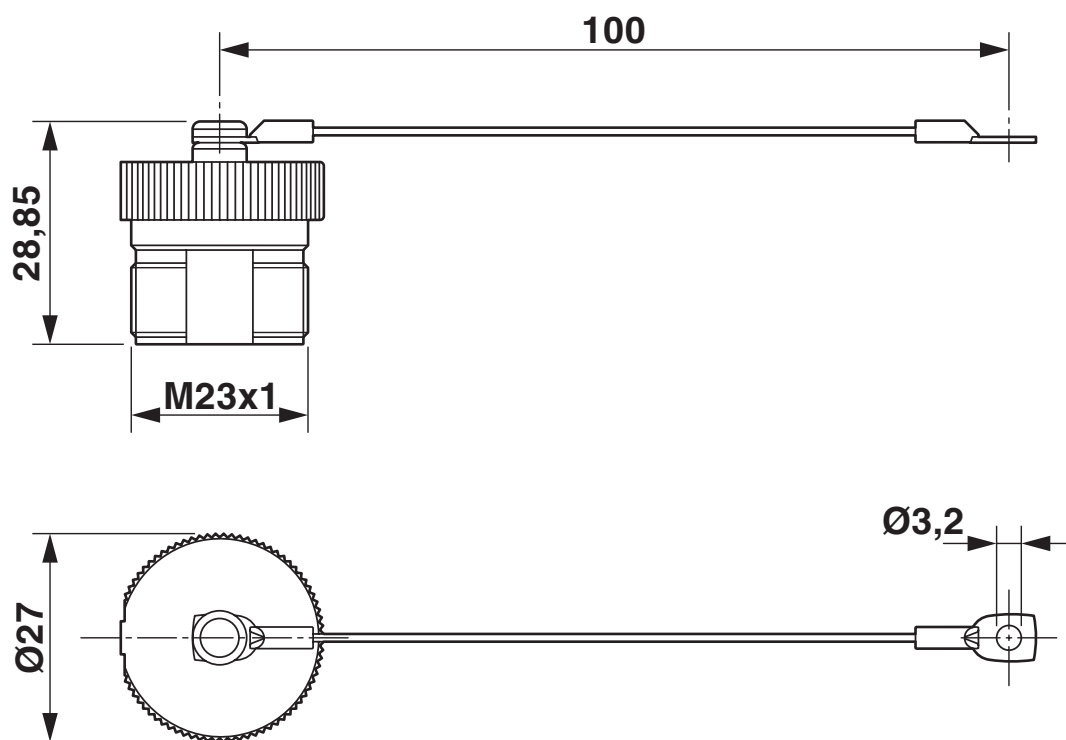
# RC-Z2062 - Cappuccio di protezione in metallo

1604228

<https://www.phoenixcontact.com/it/prodotti/1604228>

## Disegni

Disegno quotato



Disegno quotato

# RC-Z2062 - Cappuccio di protezione in metallo



1604228

<https://www.phoenixcontact.com/it/prodotti/1604228>

## Classifiche

### ECLASS

ECLASS-13.0	27440208
ECLASS-15.0	27440208

### ETIM

ETIM 10.0	EC002314
-----------	----------

### UNSPSC

UNSPSC 21.0	39121400
-------------	----------

# RC-Z2062 - Cappuccio di protezione in metallo



1604228

<https://www.phoenixcontact.com/it/prodotti/1604228>

## Environmental product compliance

### EU RoHS

Soddisfa i requisiti della direttiva RoHS	Sì
con eccezione delle deroghe, se note	6(c)

### China RoHS

Environment friendly use period (EFUP)	EFUP-50
	Una tabella per la dichiarazione China RoHS in base all'articolo è disponibile nell'area di download di ciascun articolo alla voce "Dichiarazione del produttore". Per tutti gli articoli con EFUP-E non viene allestita né richiesta alcuna tabella per la dichiarazione China RoHS.

### EU REACH SVHC

Avviso di sostanza candidata REACH (n. CAS)	Lead(n. CAS: 7439-92-1)
SCIP	f32d8521-5612-42d0-a6eb-0b8c522e718e

Phoenix Contact 2026 © - Tutti i diritti riservati  
<https://www.phoenixcontact.com>

PHOENIX CONTACT S.p.a.  
Via Bellini, 39/41  
20095 Cusano Milanino (MI)  
+39 02 660591  
[info\\_it@phoenixcontact.com](mailto:info_it@phoenixcontact.com)