

# RC-17P1NA20000 - Inserto contatti



1601638

<https://www.phoenixcontact.com/it/prodotti/1601638>

Si prega di notare che i dati visualizzati in questo PDF sono stati generati dal nostro catalogo online. I dati completi sono disponibili nella documentazione per l'utente. Si applicano le condizioni generali di utilizzo per i download.



La figura mostra la versione a 12 poli

Inserto contatti, M23, numero poli: 17, tipo di connessione del contatto: Spina, Connessione a saldare, serie: NC, RC, RM, TU, UC, questo articolo dovrebbe essere privo di piombo dal secondo trimestre 2026 secondo la RoHS II senza l'eccezione 6c (Pb < 0,1 %), un'alternativa priva di piombo è disponibile in anticipo su richiesta

## Dati commerciali

Codice articolo	1601638
Pezzi/conf.	10 Pezzi
Quantità di ordinazione minima	10 Pezzi
Nota	Produzione su ordinazione (non è possibile effettuare resi)
Codice vendita	ABRAFU
Codice prodotto	ABRAFU
GTIN	4046356235822
Peso per pezzo (confezione inclusa)	15,5 g
Peso per pezzo (confezione esclusa)	9,63 g
Numero tariffa doganale	85366990
Paese di origine	DE

1601638

<https://www.phoenixcontact.com/it/prodotti/1601638>

## Dati tecnici

### Caratteristiche articolo

Tipo di prodotto	Inserto contatti
Serie	NC
	RC
	RM
	TU
	UC
Applicazione	Segnale
Numero di poli	17
Piano d'inserimento	17
Numero contatti di comando	17
Codifica	N
Tipo di filettatura	M23

### Caratteristiche elettriche

Contatti: Gruppo di contatti 1

Diametro contatto	1 mm
Corrente nominale $I_N$	8 A (a una sezione di connessione max.)
Tensione nominale $U_N$	48 V AC
	74 V DC
Categoria di sovratensione	III
Grado d'inquinamento	3
Tensione impulsiva di dimensionamento	1,5 kV

### Dati di collegamento

Collegamento	Connessione a saldare
--------------	-----------------------

### Indicazioni materiale

Materiale Corpo isolante	PBT
Materiale Contatto	CuZn
Materiale Superficie contatti	Ni/Au

### Connettori

Senso di rotazione	standard
--------------------	----------

### Caratteristiche meccaniche

Dati meccanici

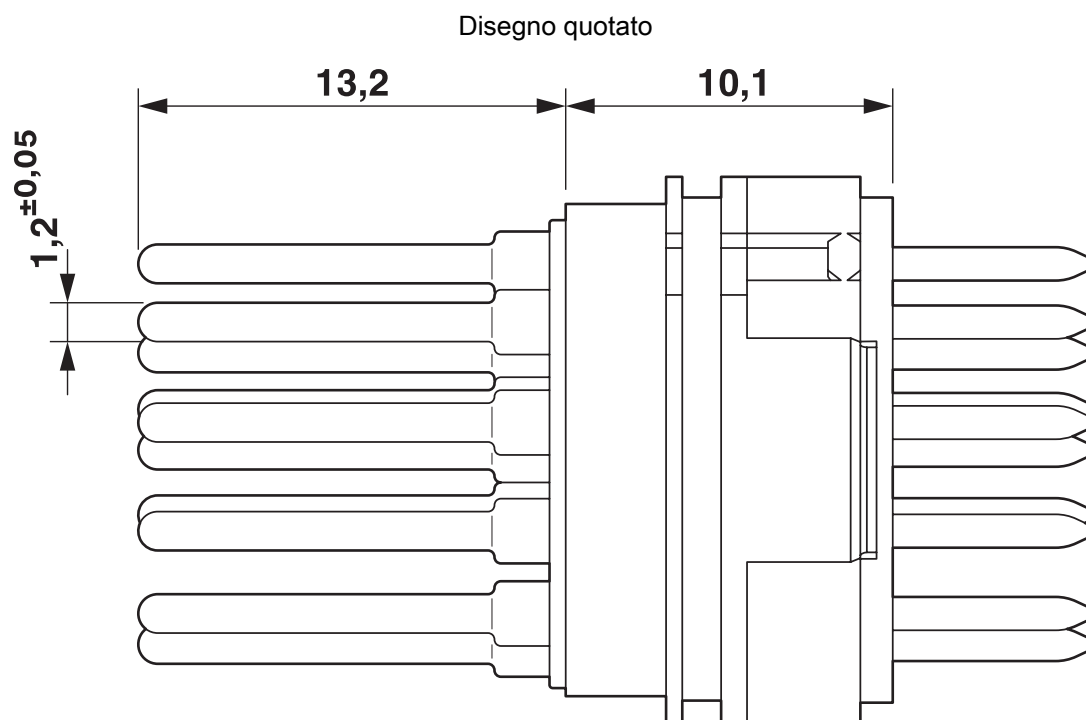
Cicli di manovra	50
------------------	----

# RC-17P1NA20000 - Inserto contatti

1601638

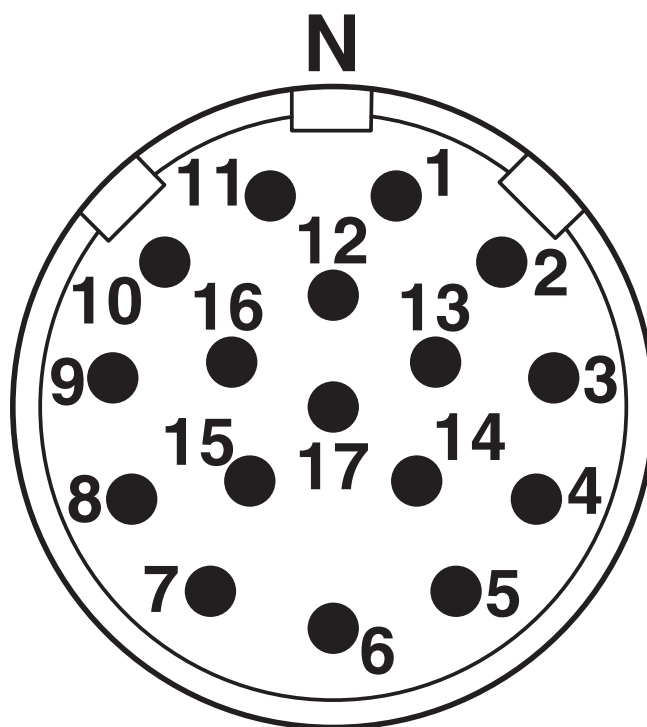
<https://www.phoenixcontact.com/it/prodotti/1601638>

## Disegni



Disegno quotato

Disegno schema



Pinning

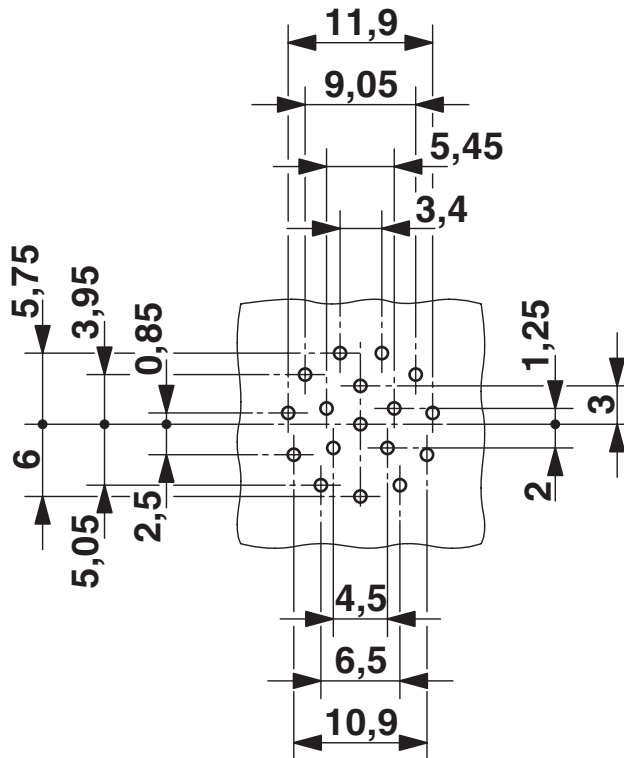
# RC-17P1NA20000 - Inserto contatti

1601638

<https://www.phoenixcontact.com/it/prodotti/1601638>



Dima di forat./geometria di pad di saldat.



# RC-17P1NA20000 - Insetto contatti



1601638

<https://www.phoenixcontact.com/it/prodotti/1601638>

## Classifiche

### ECLASS

ECLASS-13.0	27440223
ECLASS-15.0	27440223

### ETIM

ETIM 10.0	EC003557
-----------	----------

### UNSPSC

UNSPSC 21.0	39121400
-------------	----------

1601638

<https://www.phoenixcontact.com/it/prodotti/1601638>

## Environmental product compliance

### EU RoHS

Soddisfa i requisiti della direttiva RoHS	Sì
con eccezione delle deroghe, se note	6(c)

### China RoHS

Environment friendly use period (EFUP)	EFUP-50
	Una tabella per la dichiarazione China RoHS in base all'articolo è disponibile nell'area di download di ciascun articolo alla voce "Dichiarazione del produttore". Per tutti gli articoli con EFUP-E non viene allestita né richiesta alcuna tabella per la dichiarazione China RoHS.

### EU REACH SVHC

Avviso di sostanza candidata REACH (n. CAS)	Lead(n. CAS: 7439-92-1)
SCIP	aaf37b18-b399-41a5-bd0d-6b9b28b2f7db

Phoenix Contact 2026 © - Tutti i diritti riservati  
<https://www.phoenixcontact.com>

PHOENIX CONTACT S.p.a.  
Via Bellini, 39/41  
20095 Cusano Milanino (MI)  
+39 02 660591  
[info\\_it@phoenixcontact.com](mailto:info_it@phoenixcontact.com)