

HCC 4-M - Spina

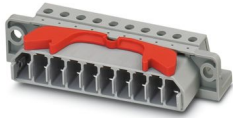
1600014

<https://www.phoenixcontact.com/it/prodotti/1600014>



Si prega di notare che i dati visualizzati in questo PDF sono stati generati dal nostro catalogo online. I dati completi sono disponibili nella documentazione per l'utente. Si applicano le condizioni generali di utilizzo per i download.

Spina, tensione nominale: 500 V, corrente nominale: 25 A, numero di connessioni: 10, tipo di connessione: Connessione a vite, Sezione di dimensionamento: 4 mm², sezione: 0,2 mm² - 4 mm², tipo di montaggio: avvitamento diretto, colore: grigio



I vantaggi

- Fermacavo solido per componenti maschio e femmina
- Protezione contro i contatti accidentali anche nello stato non collegato

Dati commerciali

Codice articolo	1600014
Pezzi/conf.	50 Pezzi
Quantità di ordinazione minima	1 Pezzi
Codice vendita	BE1ZWX
Codice prodotto	BE1ZWX
GTIN	4017918021740
Peso per pezzo (confezione inclusa)	37,106 g
Peso per pezzo (confezione esclusa)	37,106 g
Numero tariffa doganale	85366990
Paese di origine	PL

Dati tecnici

Caratteristiche articolo

Tipo di prodotto	Morsetto per corrente di punta
Passo	7,62 mm
Numero collegamenti	10
Numero di file	1

Caratteristiche di isolamento

Categoria di sovratensione	III
Grado d'inquinamento	3

Caratteristiche elettriche

Tensione impulsiva di dimensionamento	6 kV
Potenza dissipata massima in condizioni nominali	1,02 W

Dati di collegamento

Numero di connessioni per ogni piano	10
Sezione nominale	4 mm ²
Collegamento	Connessione a vite
Filettatura	M3
Coppia di serraggio	0,5 ... 0,6 Nm
Lunghezza del tratto da spelare	7 mm
Calibro a tampone	A4
Attacco a norma	IEC 61984
Sezione conduttore rigida	0,2 mm ² ... 4 mm ²
Sezione conduttore AWG	24 ... 12 (convertito secondo IEC)
Sezione conduttore flessibile	0,2 mm ² ... 4 mm ²
Sezione conduttore flessibile [AWG]	24 ... 12 (convertito secondo IEC)
Sezione del conduttore flessibile (capocorda senza collare di isolamento)	0,25 mm ² ... 4 mm ²
Sezione del conduttore flessibile (capocorda e collare in plastica)	0,25 mm ² ... 4 mm ²
2 conduttori di sezione identica rigidi	0,2 mm ² ... 2,5 mm ²
2 conduttori di sezione identica flessibili	0,2 mm ² ... 2,5 mm ²
2 conduttori della stessa sezione flessibili con puntalino senza collare in plastica	0,25 mm ² ... 1,5 mm ²
2 conduttori di sezione identica flessibili con puntalino TWIN con collare in plastica	0,5 mm ² ... 2,5 mm ²
Sezione nominale	4 mm ²
Corrente nominale	25 A
Corrente di carico massima	25 A (con una sezione conduttore di 4 mm ²)
Tensione nominale	500 V

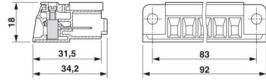
Dimensioni

HCC 4-M - Spina

1600014

<https://www.phoenixcontact.com/it/prodotti/1600014>



Disegno quotato	
Larghezza	92 mm
Altezza	34,2 mm
Profondità	18 mm
Distanza foro	83 mm
Passo	7,62 mm

Indicazioni materiale

Colore	grigio (RAL 7042)
Classe di combustibilità a norma UL 94	V2
Gruppo materiale isolante	I
Materiale isolante	PA
Inserto materiale isolante statico a freddo	-40 °C
Indice di temperatura relativo materiale isolante (Elec., UL 746 B)	125 °C

Caratteristiche meccaniche

Dati meccanici

Parete laterale aperta	No
------------------------	----

Dati tecnici

Distanza fori	83 mm
---------------	-------

Condizioni ambientali e della vita elettrica

Condizioni ambientali

Temperatura ambiente (esercizio)	-60 °C ... 110 °C (Intervallo di temperatura di esercizio compreso l'autoriscaldamento, temperatura di esercizio massima a breve termine cfr. RTI Elec.)
Temperatura ambiente (stoccaggio/trasporto)	-25 °C ... 60 °C (per breve durata, non oltre le 24 h, da -60 °C °C a +70 °C)
Temperatura ambiente (montaggio)	-5 °C ... 70 °C
Temperatura ambiente (attivazione)	-5 °C ... 70 °C
Umidità dell'aria consentita (esercizio)	20 % ... 90 %
Umidità dell'aria consentita (stoccaggio/trasporto)	30 % ... 70 %

Normative e prescrizioni

Attacco a norma	IEC 61984
-----------------	-----------

Montaggio

Tipo di montaggio	avvitamento diretto
-------------------	---------------------

HCC 4-M - Spina

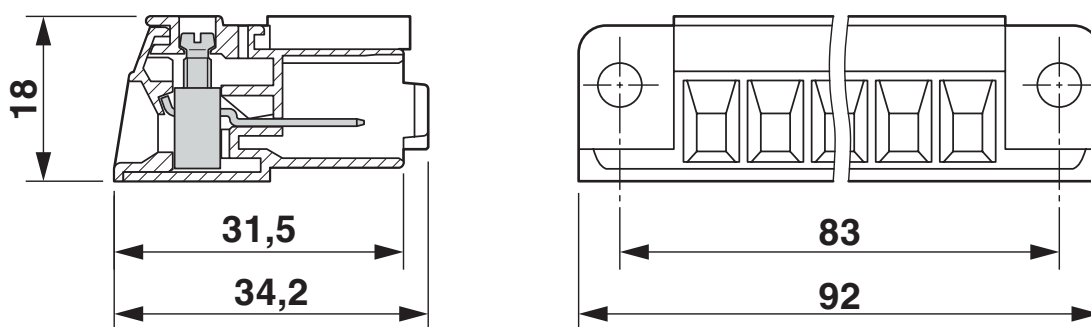
1600014

<https://www.phoenixcontact.com/it/prodotti/1600014>

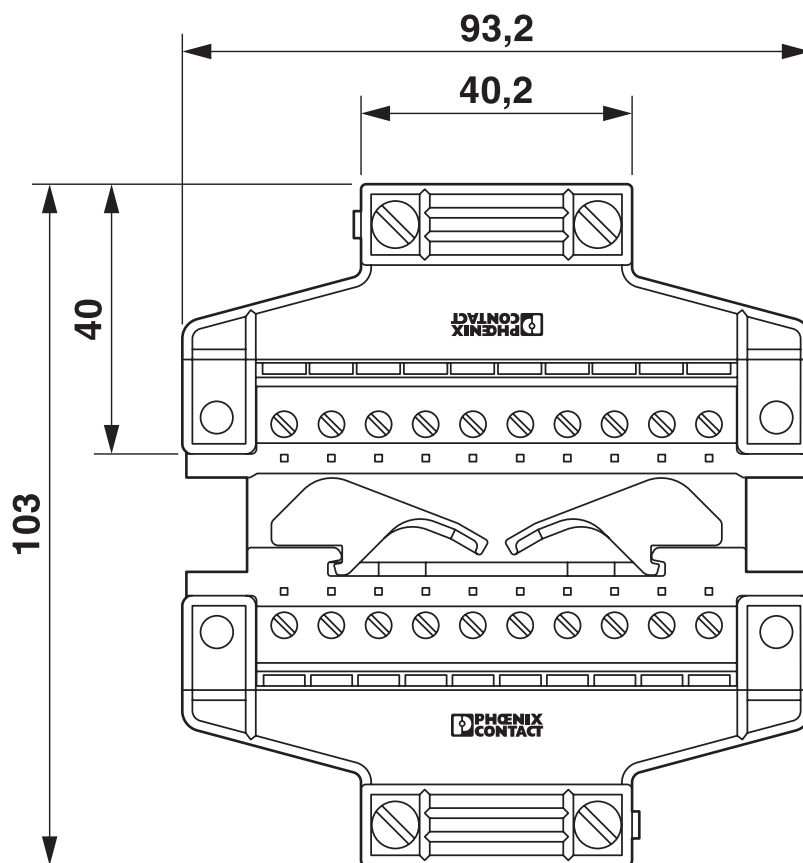


Disegni

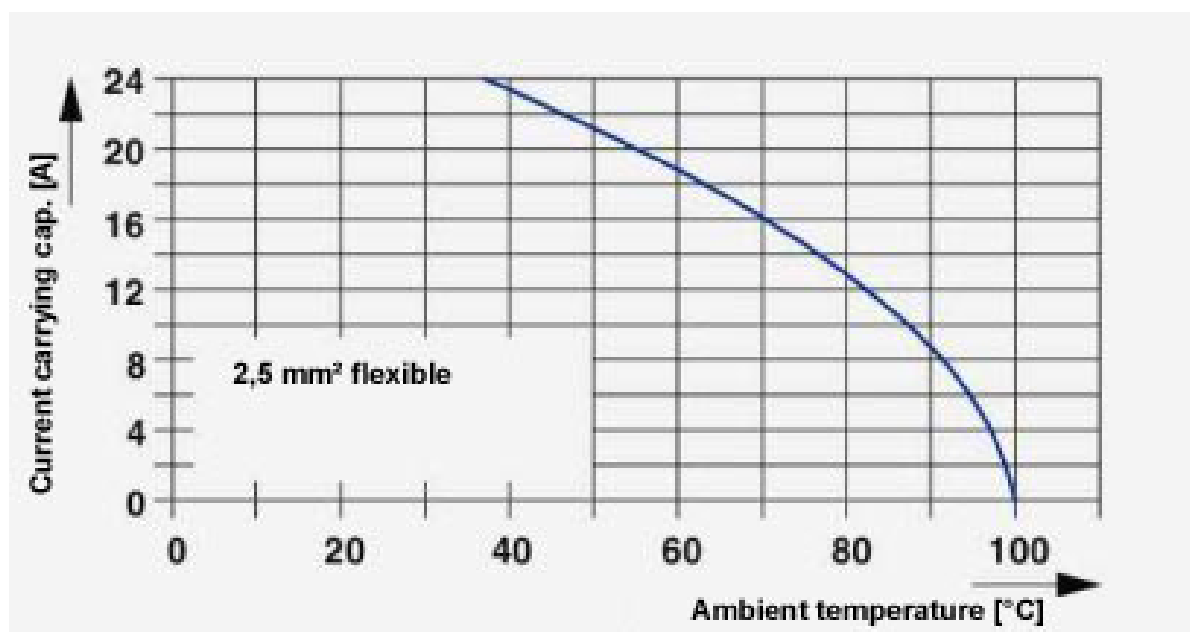
Disegno quotato



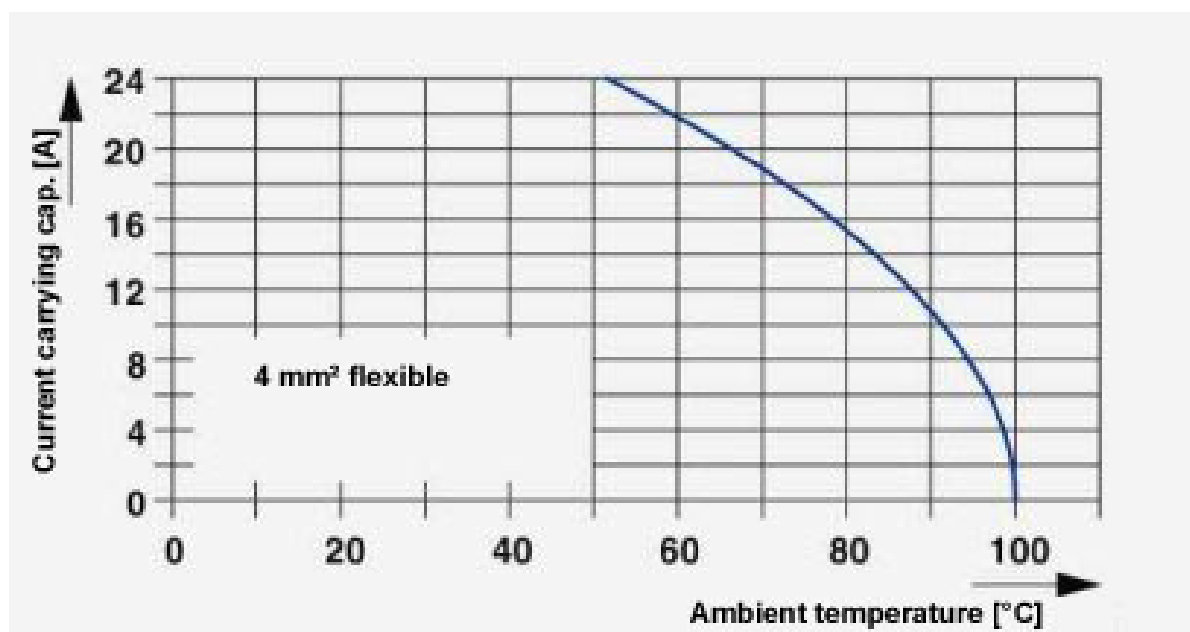
Disegno quotato



Diagramma



Diagramma



Schema di collegamento



HCC 4-M - Spina





1600014


<https://www.phoenixcontact.com/it/prodotti/1600014>

Omologazioni

📄 To download certificates, visit the product detail page: <https://www.phoenixcontact.com/it/prodotti/1600014>

 CSA ID omologazione: 2355836				
	Tensione nominale U_N	Corrente nominale I_N	Sezione AWG	Sezione mm^2
B	300 V	20 A	30 - 10	-

 UL Recognized ID omologazione: FILE E 60425				
	Tensione nominale U_N	Corrente nominale I_N	Sezione AWG	Sezione mm^2
B	250 V	20 A	30 - 10	-
C	300 V	20 A	30 - 10	-
keine	300 V	20 A	30 - 10	-

 DNV GL ID omologazione: TAE00001EZ				
----------------------------------------------------------------------------------------------------------------------------------	--	--	--	--

1600014

<https://www.phoenixcontact.com/it/prodotti/1600014>

Classifiche

ECLASS

ECLASS-13.0	27250306
ECLASS-15.0	27250306

ETIM

ETIM 10.0	EC002021
-----------	----------

UNSPSC

UNSPSC 21.0	39121400
-------------	----------

Environmental product compliance

EU RoHS

Soddisfa i requisiti della direttiva RoHS	Sì
con eccezione delle deroghe, se note	6(c)

China RoHS

Environment friendly use period (EFUP)	EFUP-50
	Una tabella per la dichiarazione China RoHS in base all'articolo è disponibile nell'area di download di ciascun articolo alla voce "Dichiarazione del produttore". Per tutti gli articoli con EFUP-E non viene allestita né richiesta alcuna tabella per la dichiarazione China RoHS.

EU REACH SVHC

Avviso di sostanza candidata REACH (n. CAS)	Lead(n. CAS: 7439-92-1)
SCIP	8bd811ec-8f2b-4a02-9e2b-e09c3858ce95

EF3.1 Cambiamento climatico

CO2e kg	0,158 kg CO2e
---------	---------------