

RC-0000000AD00 - Custodia per connettore circolare



1592777

<https://www.phoenixcontact.com/it/prodotti/1592777>

Si prega di notare che i dati visualizzati in questo PDF sono stati generati dal nostro catalogo online. I dati completi sono disponibili nella documentazione per l'utente. Si applicano le condizioni generali di utilizzo per i download.



Custodia per connettore circolare, serie: RC, angolato, orientabile, Bloccaggio a vite, M23, O-ring assiale, schermato: sì. Questo prodotto è in fase di dismissione. Questo prodotto non può più essere preso in considerazione per nuovi progetti. Per eventuali alternative, contattare il proprio rappresentante commerciale. Articolo alternativo: 1554118

Dati commerciali

Codice articolo	1592777
Pezzi/conf.	16 Pezzi
Quantità di ordinazione minima	16 Pezzi
Codice vendita	ABRAFQ
Codice prodotto	ABRAFQ
GTIN	4046356192705
Peso per pezzo (confezione inclusa)	129,143 g
Peso per pezzo (confezione esclusa)	110,258 g
Numero tariffa doganale	85366990
Paese di origine	DE

1592777

<https://www.phoenixcontact.com/it/prodotti/1592777>

Dati tecnici

Caratteristiche articolo

Tipo di prodotto	Custodia per connettori circolari
Serie	RC
Applicazione	Segnale
Schermato	sì
Tipo di filettatura	M23

Indicazioni materiale

Materiale Custodia	GD-Zn
Materiale Superficie custodia	Ni
Materiale Parti tornite	CuZn
Materiale Guarnizione	FKM
Materiale guarnizione e O-ring	FPM

Connettori

Tipo	angolato, orientabile
------	-----------------------

Condizioni ambientali e della vita elettrica

Condizioni ambientali

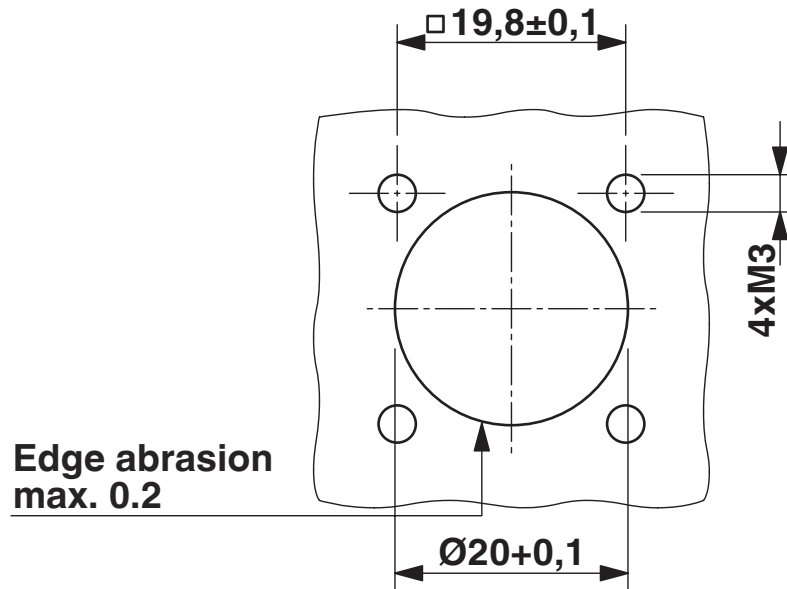
Grado di protezione	IP67
Temperatura ambiente (esercizio)	-20 °C ... 125 °C
Posizione elevata	2000 m

Montaggio

Tipo di montaggio	Montaggio anteriore/flangia quadrata (4x Ø 3,2 mm)
-------------------	----------------------------------------------------

Disegni

Disegno quotato



Dimensioni di montaggio

1592777

<https://www.phoenixcontact.com/it/prodotti/1592777>

Classifiche

ECLASS

ECLASS-13.0	27440224
ECLASS-15.0	27440224

ETIM

ETIM 10.0	EC003556
-----------	----------

UNSPSC

UNSPSC 21.0	31261500
-------------	----------

1592777

<https://www.phoenixcontact.com/it/prodotti/1592777>

Environmental product compliance

EU RoHS

Soddisfa i requisiti della direttiva RoHS

Sì, Nessuna deroga

China RoHS

Environment friendly use period (EFUP)

EFUP-E

Nessuna sostanza pericolosa al di sopra dei valori limite

EU REACH SVHC

Avviso di sostanza candidata REACH (n. CAS)

Nessuna sostanza con una percentuale di massa maggiore dello 0,1%

Phoenix Contact 2026 © - Tutti i diritti riservati
<https://www.phoenixcontact.com>

PHOENIX CONTACT S.p.a.
Via Bellini, 39/41
20095 Cusano Milanino (MI)
+39 02 660591
info_it@phoenixcontact.com