

HC-MOD-ANDOCK-USCH - Rondella



1587496

<https://www.phoenixcontact.com/it/prodotti/1587496>

Si prega di notare che i dati visualizzati in questo PDF sono stati generati dal nostro catalogo online. I dati completi sono disponibili nella documentazione per l'utente. Si applicano le condizioni generali di utilizzo per i download.

Rondella speciale per il montaggio oscillante del telaio di posizionamento



Dati commerciali

Codice articolo	1587496
Pezzi/conf.	20 Pezzi
Quantità di ordinazione minima	20 Pezzi
Codice vendita	AF7ACZ
Codice prodotto	AF7ACZ
GTIN	4046356526418
Peso per pezzo (confezione inclusa)	2,17 g
Peso per pezzo (confezione esclusa)	2,069 g
Numero tariffa doganale	73182200
Paese di origine	DE

HC-MOD-ANDOCK-USCH - Rondella



1587496

<https://www.phoenixcontact.com/it/prodotti/1587496>

Dati tecnici

Caratteristiche articolo

Tipo di prodotto	Materiale di montaggio
------------------	------------------------

Indicazioni materiale

Materiale	Zinco pressofuso
-----------	------------------

Condizioni ambientali e della vita elettrica

Condizioni ambientali

Temperatura ambiente (esercizio)	-40 °C ... 125 °C
----------------------------------	-------------------

HC-MOD-ANDOCK-USCH - Rondella

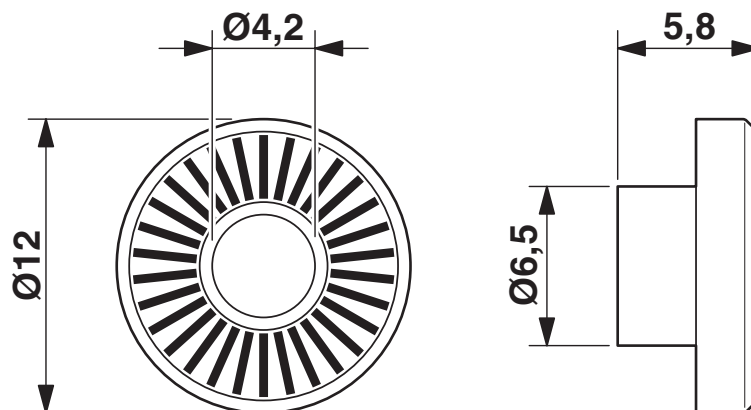
1587496

<https://www.phoenixcontact.com/it/prodotti/1587496>



Disegni

Disegno quotato



Disegno quotato

1587496

<https://www.phoenixcontact.com/it/prodotti/1587496>

Classifiche

ECLASS

ECLASS-13.0	27440192
ECLASS-15.0	27440192

ETIM

ETIM 10.0	EC002943
-----------	----------

UNSPSC

UNSPSC 21.0	39121400
-------------	----------

1587496

<https://www.phoenixcontact.com/it/prodotti/1587496>

Environmental product compliance

EU RoHS

Soddisfa i requisiti della direttiva RoHS	Sì, Nessuna deroga
---	--------------------

China RoHS

Environment friendly use period (EFUP)	EFUP-E
	Nessuna sostanza pericolosa al di sopra dei valori limite

EU REACH SVHC

Avviso di sostanza candidata REACH (n. CAS)	Nessuna sostanza con una percentuale di massa maggiore dello 0,1%
---	---

Phoenix Contact 2026 © - Tutti i diritti riservati
<https://www.phoenixcontact.com>

PHOENIX CONTACT S.p.a.
Via Bellini, 39/41
20095 Cusano Milanino (MI)
+39 02 660591
info_it@phoenixcontact.com