

HC-HS 2-D7-ESTS - Inserto contatti



1586277

<https://www.phoenixcontact.com/it/prodotti/1586277>

Si prega di notare che i dati visualizzati in questo PDF sono stati generati dal nostro catalogo online. I dati completi sono disponibili nella documentazione per l'utente. Si applicano le condizioni generali di utilizzo per i download.



Inserto contatti, numero poli: 2+PE, dimensioni: D7, contatti di potenza: 2, Spina, Connessione a vite assiale, 400 V, 40 A, 4 mm² ... 10 mm², applicazione: Potenza

I vantaggi

- Resistente agli urti e alle vibrazioni secondo la norma DIN EN 61373

Dati commerciali

| | |
|-------------------------------------|---------------|
| Codice articolo | 1586277 |
| Pezzi/conf. | 10 Pezzi |
| Quantità di ordinazione minima | 10 Pezzi |
| Codice vendita | AF7ABJ |
| Codice prodotto | AF7ABJ |
| GTIN | 4046356410229 |
| Peso per pezzo (confezione inclusa) | 23,6 g |
| Peso per pezzo (confezione esclusa) | 23,6 g |
| Numero tariffa doganale | 85366990 |
| Paese di origine | DE |

Dati tecnici

Note

| | |
|---------------|---|
| Note generali | per custodia HC-D7, collegamento assiale 2,0 mm, chiave ad esagono cavo |
| Note generali | I connettori possono essere estratti solo in assenza di carico/tensione. |
| Note generali | Il collegamento assiale deve essere utilizzato con chiave a esagono cavo da 2 mm (solo per conduttori flessibili) |

Montaggio

| | |
|-----------------------|--|
| Nota per il montaggio | <p>L'uso prevede l'installazione in una custodia con grado di protezione IP54 o superiore</p> <p>Nota per la tecnica di connessione assiale: Solo per cavi flessibili. Le sezioni dei conduttori qui indicate si riferiscono alle sezioni geometriche del cavo utilizzato. L'impiego di cavi la cui sezione geometrica è molto differente dalla sezione nominale del cavo è da verificare prima dell'utilizzo. Il vano di collegamento per la conness. a vite assiale è stato studiato per cavi a fili sottili secondo VDE 0295 classe 5. Realizzazioni diverse per cavi (ad es. cavi classe 6) sono da verificare prima dell'utilizzo.</p> <p>Nota per il montaggio Prima di iniziare il montaggio bisogna accertarsi che la vite a cono sia completamente svitata (il vano è aperto). Non è possibile la ritorcitura dei cavi. I fili vanno inseriti nel vano fino all'arresto (fino a quando l'isolamento e il contatto coincidono). Mantenere il filo in posizione e serrarlo con la chiave. L'estremità utilizzata del filo è da tagliare prima di una nuova connessione. Per evitare la rottura dei fili è permesso un singolo ulteriore serraggio della vite di connessione. Per evitare danni al contatto, puntellate meccanicamente il filo/il cavo a una distanza adeguata dal vano di collegamento (ad es. usando una sezione della lamiera). La norma DIN VDE 0100-520:2003-06 fornisce informazioni sull'esecuzione a regola d'arte. Le connessioni non utilizzate devono essere fissate con la coppia massima.</p> |
| Ad esagono cavo | SW2,0 |

Caratteristiche articolo

| | |
|----------------------------|------------------------------------|
| Tipo di prodotto | Inserto portacontatti a polo fisso |
| Serie | HC-HS |
| Applicazione | Potenza |
| Tipo | D7 |
| Numero di poli | 2 |
| Piano d'inserimento | 2+PE |
| Numerazione contatto | 1 - 2 |
| Numero contatti di potenza | 2 |
| Tipo contatto | tornito |

Caratteristiche di isolamento

| | |
|----------------------------|-----|
| Categoria di sovratensione | III |
|----------------------------|-----|

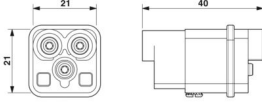
HC-HS 2-D7-ESTS - Inserto contatti

1586277

<https://www.phoenixcontact.com/it/prodotti/1586277>

| | |
|----------------------|---|
| Grado d'inquinamento | 3 |
|----------------------|---|

Dimensioni

| | |
|-----------------|--|
| Disegno quotato |  |
| Larghezza | 21 mm |
| Altezza | 40 mm |
| Lunghezza | 21 mm |

Caratteristiche meccaniche

| | |
|-------------------|------|
| Diametro contatto | 4 mm |
|-------------------|------|

Dati di collegamento

Tecnologia di connessione

| | |
|------------------------|----------------------------|
| Tecnica di connessione | Connessione a vite assiale |
| Attacco a norma | IEC / EN |

Connessione conduttori

| | |
|---|--|
| Sezione di collegamento | 4 mm ² ... 10 mm ² (La sezione indicata si riferisce alla sezione geometrica del cavo usato) |
| Sezione di collegamento AWG | 10 ... 8 |
| Coppia di serraggio | 0,5 Nm ... 0,8 Nm (Viti di fissaggio per il montaggio nella custodia HEAVYCON) 1,8 Nm |
| Lunghezza di spelatura nei singoli conduttori | 8 mm +1 mm |

Caratteristiche elettriche

| | |
|---------------------------------------|-------|
| Tensione di dimensionamento (III/3) | 400 V |
| Tensione impulsiva di dimensionamento | 6 kV |
| Corrente nominale | 40 A |

Caratteristiche meccaniche

Dati meccanici

| | |
|------------------|-------|
| Cicli di manovra | ≥ 500 |
|------------------|-------|

Indicazioni materiale

| | |
|--|--------------|
| Classe di combustibilità a norma UL 94 | V0 |
| Materiale guarnizione | NBR |
| Materiale contatto | Lega di rame |
| Materiale superficie contatti | Ag |
| Materiale inserto portacontatti | PC |

Condizioni ambientali e della vita elettrica

HC-HS 2-D7-ESTS - Inserto contatti



1586277

<https://www.phoenixcontact.com/it/prodotti/1586277>

Condizioni ambientali

| | |
|----------------------------------|---|
| Temperatura ambiente (esercizio) | -40 °C ... 125 °C (incluso il surriscaldamento) |
|----------------------------------|---|

Normative e prescrizioni

| | |
|---------------------------------|----------------------------|
| Norme costruttive e di verifica | DIN VDE 0627/86 |
| | DIN VDE 0110/02.79 |
| | DIN VDE 0110-1/04.97 |
| | IEC 60664-1, DIN IEC 60512 |
| | IEC 60352 |
| Verifiche | DIN VDE 0627/86 |
| | DIN VDE 0110/02.79 |
| | DIN VDE 0110-1/04.97 |
| | IEC 60664-1, DIN IEC 60512 |
| | IEC 60352 |

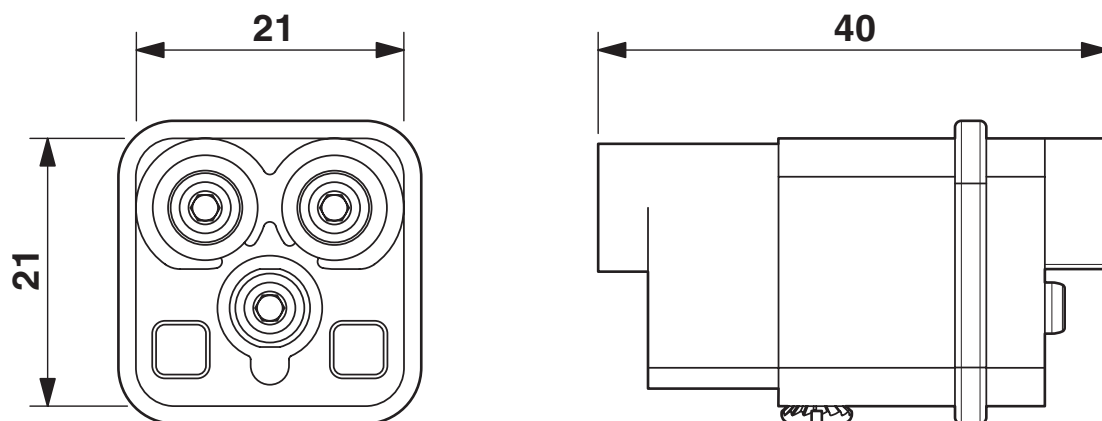
HC-HS 2-D7-ESTS - Inserto contatti

1586277

<https://www.phoenixcontact.com/it/prodotti/1586277>

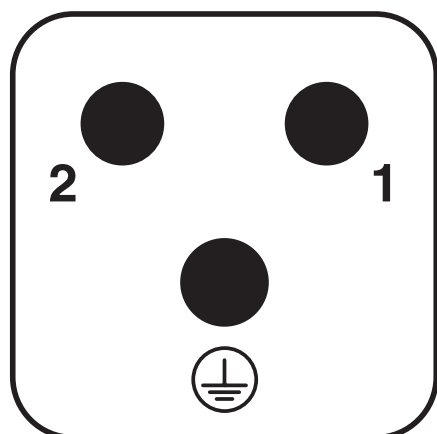
Disegni

Disegno quotato



Inserto portacontatti maschio

Disegno schema

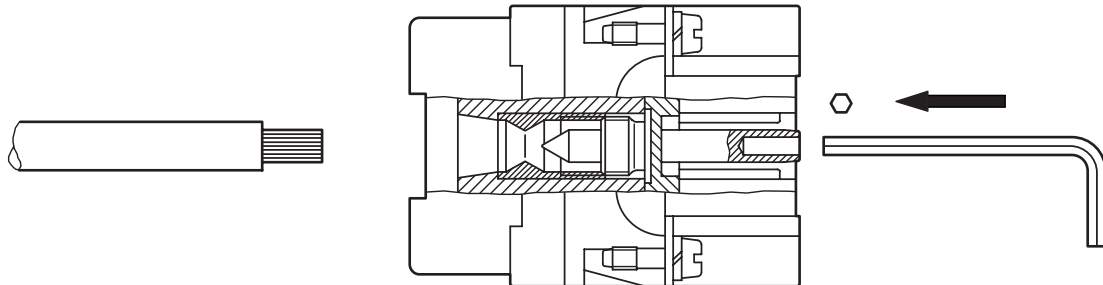


HC-HS 2-D7-ESTS - Inserto contatti

1586277

<https://www.phoenixcontact.com/it/prodotti/1586277>

Disegno schema



Connessione a vite assiale

Diagramma

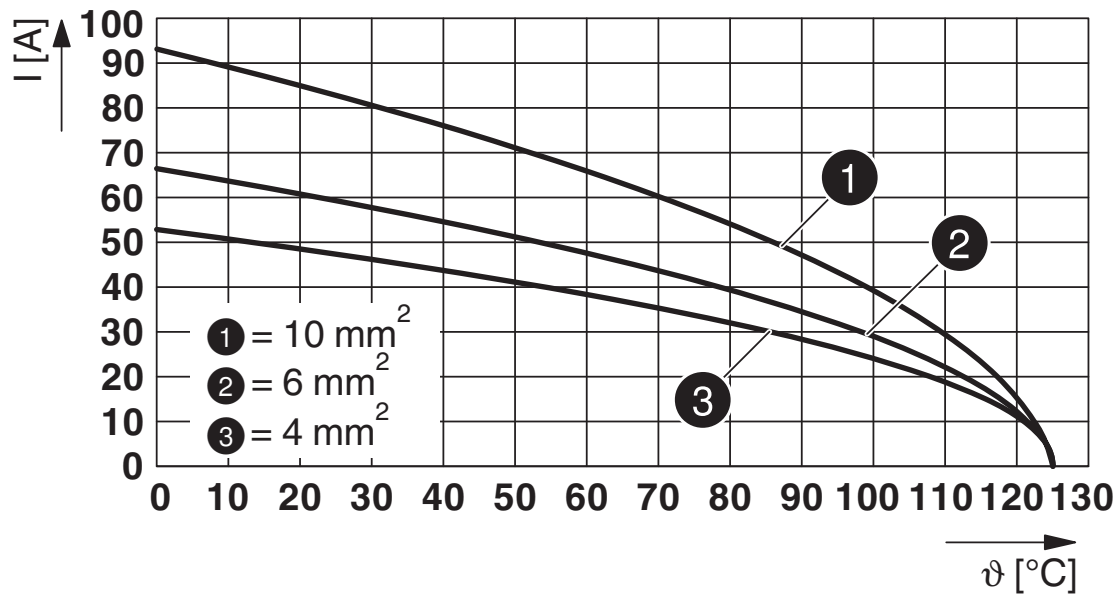


Diagramma derating

HC-HS 2-D7-ESTS - Insetto contatti



1586277

<https://www.phoenixcontact.com/it/prodotti/1586277>

Omologazioni

🔗 To download certificates, visit the product detail page: <https://www.phoenixcontact.com/it/prodotti/1586277>

DNV

ID omologazione: TAE000037S

HC-HS 2-D7-ESTS - Insetto contatti



1586277

<https://www.phoenixcontact.com/it/prodotti/1586277>

Classifiche

ECLASS

| | |
|-------------|----------|
| ECLASS-13.0 | 27440205 |
| ECLASS-15.0 | 27440205 |

ETIM

| | |
|----------|----------|
| ETIM 9.0 | EC000438 |
|----------|----------|

UNSPSC

| | |
|-------------|----------|
| UNSPSC 21.0 | 39121500 |
|-------------|----------|

1586277

<https://www.phoenixcontact.com/it/prodotti/1586277>

Environmental product compliance

EU RoHS

| | |
|---|------|
| Soddisfa i requisiti della direttiva RoHS | Sì |
| con eccezione delle deroghe, se note | 6(c) |

China RoHS

| | |
|--|---|
| Environment friendly use period (EFUP) | EFUP-50 |
| | Una tabella per la dichiarazione China RoHS in base all'articolo è disponibile nell'area di download di ciascun articolo alla voce "Dichiarazione del produttore". Per tutti gli articoli con EFUP-E non viene allestita né richiesta alcuna tabella per la dichiarazione China RoHS. |

EU REACH SVHC

| | |
|---|--------------------------------------|
| Avviso di sostanza candidata REACH (n. CAS) | Lead(n. CAS: 7439-92-1) |
| SCIP | b1f08ca5-21ba-4986-8c25-db79b7fb01da |

Phoenix Contact 2026 © - Tutti i diritti riservati
<https://www.phoenixcontact.com>

PHOENIX CONTACT S.p.a.
Via Bellini, 39/41
20095 Cusano Milanino (MI)
+39 02 660591
info_it@phoenixcontact.com