

# CK4,0-ED-10,00ST AG - Contatto a crimpare



1586198

<https://www.phoenixcontact.com/it/prodotti/1586198>

Si prega di notare che i dati visualizzati in questo PDF sono stati generati dal nostro catalogo online. I dati completi sono disponibili nella documentazione per l'utente. Si applicano le condizioni generali di utilizzo per i download.



Contatto a crimpare, serie: HC-M-03, Spina, tornito, diametro contatti: 4 mm, sezione di connessione: 10 mm<sup>2</sup> ... 10 mm<sup>2</sup>, AWG 8...8 , materiale contatti: Lega di rame

## Dati commerciali

Codice articolo	1586198
Pezzi/conf.	25 Pezzi
Quantità di ordinazione minima	25 Pezzi
Codice vendita	AF7AIE
Codice prodotto	AF7AIE
GTIN	4046356360234
Peso per pezzo (confezione inclusa)	3,116 g
Peso per pezzo (confezione esclusa)	3,06 g
Numero tariffa doganale	85366990
Paese di origine	CN

# CK4,0-ED-10,00ST AG - Contatto a crimpare



1586198

<https://www.phoenixcontact.com/it/prodotti/1586198>

## Dati tecnici

### Note

Note generali	per portacontatti HC-M-02, HC-M-03, HC-M-03/04, HC-M-04, HC-Q02, HC-Q03, HC-Q04 e HC-COM-Q4/2
Nota per il montaggio	La qualità di una connessione a crimpare viene stabilita dalla norma DIN EN 60352-2.

### Caratteristiche articolo

Tipo di prodotto	Contatto a crimpare
Serie	HC-M-03
	HC-M-03/04
	HC-M-04
	HC-K
	HC-M-02
	HC-HS
	HC-COM
Tipo contatto	tornito

### Dati di collegamento

#### Tecnologia di connessione

Tipo di connessione del contatto	Spina
Collegamento	Connessione a crimpare

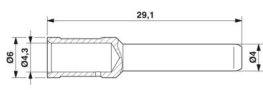
#### Connessione conduttori

Lunghezza del tratto da spelare	15 mm (per $\varnothing$ fili $\geq 4,3$ mm)
	18 mm (per $\varnothing$ fili $\geq 6,4$ mm)
Sezione di connessione	10 mm <sup>2</sup> ... 10 mm <sup>2</sup>
Sezione di connessione AWG	8 ... 8

### Indicazioni materiale

Materiale Contatto	Lega di rame
Materiale Superficie contatti	Ag

### Dimensioni

Disegno quotato	
Diametro (Diametro contatti)	4 mm

### Caratteristiche meccaniche

#### Dati meccanici

Cicli di manovra	$\geq 500$
------------------	------------

# CK4,0-ED-10,00ST AG - Contatto a crimpare

1586198

<https://www.phoenixcontact.com/it/prodotti/1586198>



## Condizioni ambientali e della vita elettrica

### Condizioni ambientali

Temperatura ambiente (esercizio)
----------------------------------

-40 °C ... 125 °C
-------------------

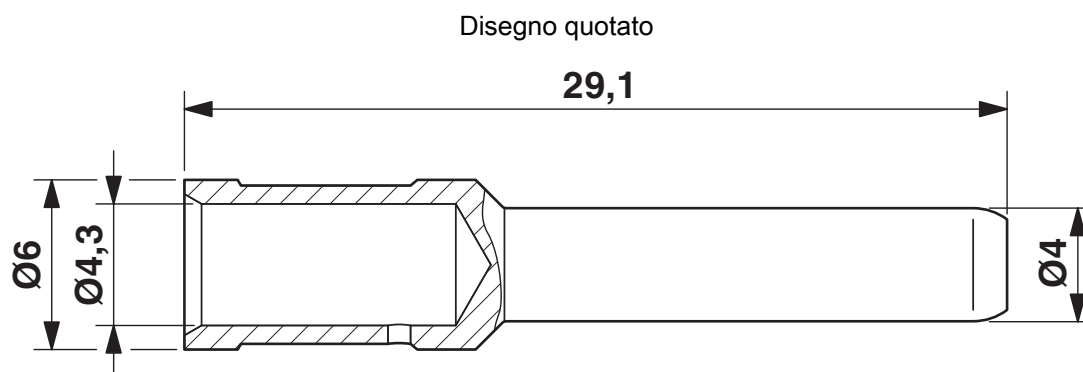
# CK4,0-ED-10,00ST AG - Contatto a crimpare



1586198

<https://www.phoenixcontact.com/it/prodotti/1586198>

## Disegni



Disegno quotato

# CK4,0-ED-10,00ST AG - Contatto a crimpare



1586198

<https://www.phoenixcontact.com/it/prodotti/1586198>

## Classifiche

### ECLASS

ECLASS-13.0	27440204
ECLASS-15.0	27440204

### ETIM

ETIM 10.0	EC000796
-----------	----------

### UNSPSC

UNSPSC 21.0	39121500
-------------	----------

# CK4,0-ED-10,00ST AG - Contatto a crimpare



1586198

<https://www.phoenixcontact.com/it/prodotti/1586198>

## Environmental product compliance

### EU RoHS

Soddisfa i requisiti della direttiva RoHS	Sì, Nessuna deroga
---	--------------------

### China RoHS

Environment friendly use period (EFUP)	EFUP-E
	Nessuna sostanza pericolosa al di sopra dei valori limite

### EU REACH SVHC

Avviso di sostanza candidata REACH (n. CAS)	Nessuna sostanza con una percentuale di massa maggiore dello 0,1%
---	---

### EF3.1 Cambiamento climatico

CO2e kg	0,087 kg CO2e
---------	---------------

Phoenix Contact 2026 © - Tutti i diritti riservati  
<https://www.phoenixcontact.com>

PHOENIX CONTACT S.p.a.  
Via Bellini, 39/41  
20095 Cusano Milanino (MI)  
+39 02 660591  
[info\\_it@phoenixcontact.com](mailto:info_it@phoenixcontact.com)