

CK4,0-ED-10,00BU AG - Contatto a crimpare



1586183

<https://www.phoenixcontact.com/it/prodotti/1586183>

Si prega di notare che i dati visualizzati in questo PDF sono stati generati dal nostro catalogo online. I dati completi sono disponibili nella documentazione per l'utente. Si applicano le condizioni generali di utilizzo per i download.



Contatto a crimpare, serie: HC-M-03, Femmina, tornito, diametro contatti: 4 mm, sezione di connessione: 10 mm² ... 10 mm², AWG 8...8, materiale contatti: Lega di rame

Dati commerciali

Codice articolo	1586183
Pezzi/conf.	25 Pezzi
Quantità di ordinazione minima	25 Pezzi
Codice vendita	AF7AIE
Codice prodotto	AF7AIE
GTIN	4046356359597
Peso per pezzo (confezione inclusa)	2,662 g
Peso per pezzo (confezione esclusa)	2,46 g
Numero tariffa doganale	85366990
Paese di origine	CN

CK4,0-ED-10,00BU AG - Contatto a crimpare



1586183

<https://www.phoenixcontact.com/it/prodotti/1586183>

Dati tecnici

Note

Note generali	per portacontatti HC-M-02, HC-M-03, HC-M-03/04, HC-M-04, HC-Q02, HC-Q03, HC-Q04 e HC-COM-Q4/2
Nota per il montaggio	La qualità di una connessione a crimpare viene stabilita dalla norma DIN EN 60352-2.

Caratteristiche articolo

Tipo di prodotto	Contatto a crimpare
Serie	HC-M-03
	HC-M-03/04
	HC-M-04
	HC-K
	HC-M-02
	HC-HS
Tipo contatto	tornito

Dati di collegamento

Tecnologia di connessione

Tipo di connessione del contatto	Femmina
Collegamento	Connessione a crimpare

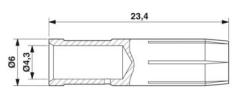
Connessione conduttori

Lunghezza del tratto da spelare	15 mm (per \varnothing fili $\geq 4,3$ mm)
	18 mm (per \varnothing fili $\geq 6,4$ mm)
Sezione di connessione	10 mm ² ... 10 mm ²
Sezione di connessione AWG	8 ... 8

Indicazioni materiale

Materiale Contatto	Lega di rame
Materiale Superficie contatti	Ag

Dimensioni

Disegno quotato	
Diametro (Diametro contatti)	4 mm

Caratteristiche meccaniche

Dati meccanici

Cicli di manovra	≥ 500
------------------	------------

CK4,0-ED-10,00BU AG - Contatto a crimpare



1586183

<https://www.phoenixcontact.com/it/prodotti/1586183>

Condizioni ambientali e della vita elettrica

Condizioni ambientali

Temperatura ambiente (esercizio)

-40 °C ... 125 °C

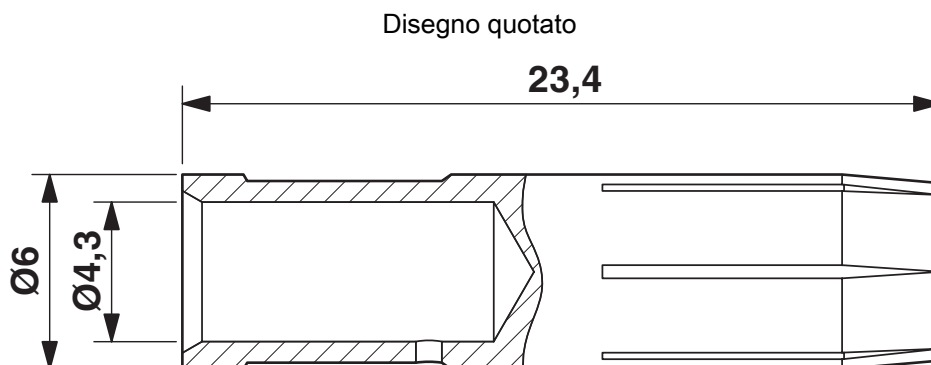
CK4,0-ED-10,00BU AG - Contatto a crimpare



1586183

<https://www.phoenixcontact.com/it/prodotti/1586183>

Disegni



Disegno quotato

CK4,0-ED-10,00BU AG - Contatto a crimpare



1586183

<https://www.phoenixcontact.com/it/prodotti/1586183>

Classifiche

ECLASS

ECLASS-13.0	27440204
ECLASS-15.0	27440204

ETIM

ETIM 10.0	EC000796
-----------	----------

UNSPSC

UNSPSC 21.0	39121500
-------------	----------

CK4,0-ED-10,00BU AG - Contatto a crimpare



1586183

<https://www.phoenixcontact.com/it/prodotti/1586183>

Environmental product compliance

EU RoHS

Soddisfa i requisiti della direttiva RoHS	Sì, Nessuna deroga
-------------------------------------------	--------------------

China RoHS

Environment friendly use period (EFUP)	EFUP-E
	Nessuna sostanza pericolosa al di sopra dei valori limite

EU REACH SVHC

Avviso di sostanza candidata REACH (n. CAS)	Nessuna sostanza con una percentuale di massa maggiore dello 0,1%
---------------------------------------------	-------------------------------------------------------------------

EF3.1 Cambiamento climatico

CO2e kg	0,094 kg CO2e
---------	---------------

Phoenix Contact 2026 © - Tutti i diritti riservati

<https://www.phoenixcontact.com>

PHOENIX CONTACT S.p.a.

Via Bellini, 39/41

20095 Cusano Milanino (MI)

+39 02 660591

info_it@phoenixcontact.com