

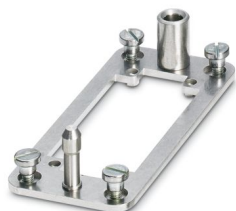
HC-B 16-ANDOCK - Telaio di posizionam.



1586138

<https://www.phoenixcontact.com/it/prodotti/1586138>

Si prega di notare che i dati visualizzati in questo PDF sono stati generati dal nostro catalogo online. I dati completi sono disponibili nella documentazione per l'utente. Si applicano le condizioni generali di utilizzo per i download.



Telai di posizionamento per installazioni, per inserti portacontatti esecuzione B16, con 4 viti a testa piatta M5, compensazione d'inserimento asse x/y $\pm 1,5$ mm

Dati commerciali

Codice articolo	1586138
Pezzi/conf.	2 Pezzi
Quantità di ordinazione minima	2 Pezzi
Codice vendita	AF7AZB
Codice prodotto	AF7AZB
GTIN	4046356345729
Peso per pezzo (confezione inclusa)	109,75 g
Peso per pezzo (confezione esclusa)	50 g
Numero tariffa doganale	85389099
Paese di origine	CN

HC-B 16-ANDOCK - Telaio di posizionam.



1586138

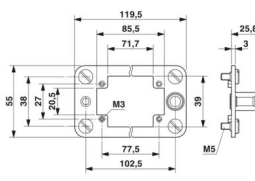
<https://www.phoenixcontact.com/it/prodotti/1586138>

Dati tecnici

Caratteristiche articolo

Tipo di prodotto	Telaio di posizionamento
Tipo	B16
Numero di punti di connessione modulo	4

Dimensioni

Disegno quotato	
Larghezza	55 mm
Altezza	119,5 mm
Profondità	25,8 mm

Indicazioni materiale

Materiale	Acciaio inossidabile
-----------	----------------------

Caratteristiche meccaniche

Dati meccanici

Cicli di manovra	≥ 500
------------------	-------

Condizioni ambientali e della vita elettrica

Condizioni ambientali

Temperatura ambiente (esercizio)	-40 °C ... 125 °C
----------------------------------	-------------------

Montaggio

Nota per il montaggio	Per inserti contatti delle serie B16, D40, DD72, BB32, BBB40, K, M
-----------------------	--

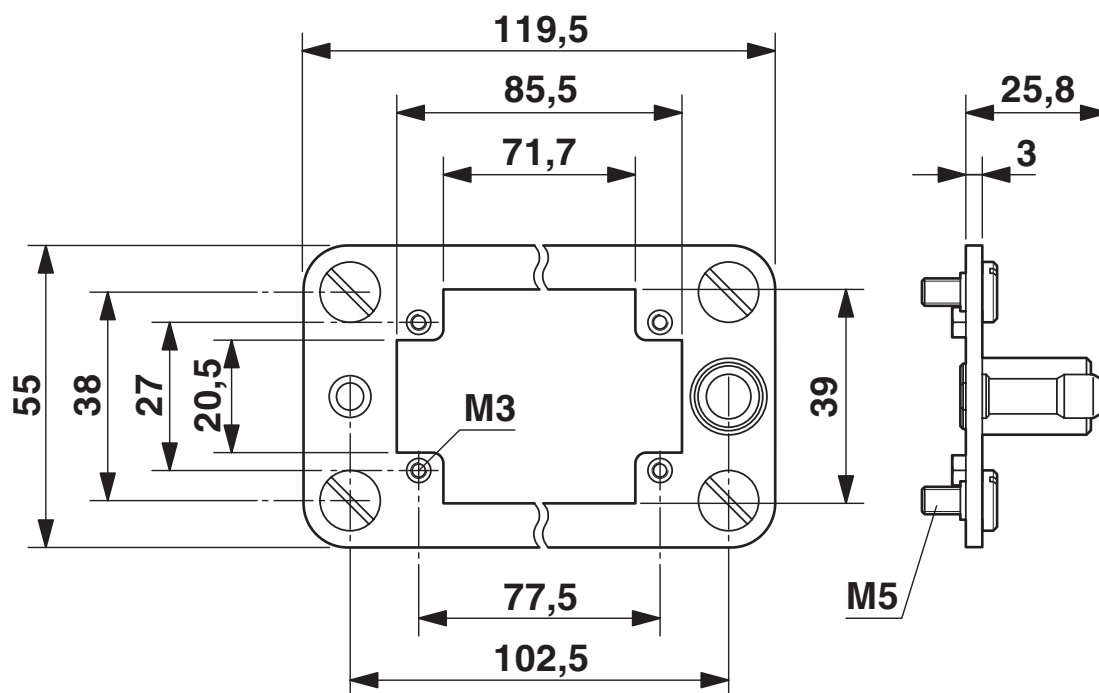
HC-B 16-ANDOCK - Telaio di posizionam.

1586138

<https://www.phoenixcontact.com/it/prodotti/1586138>

Disegni

Disegno quotato

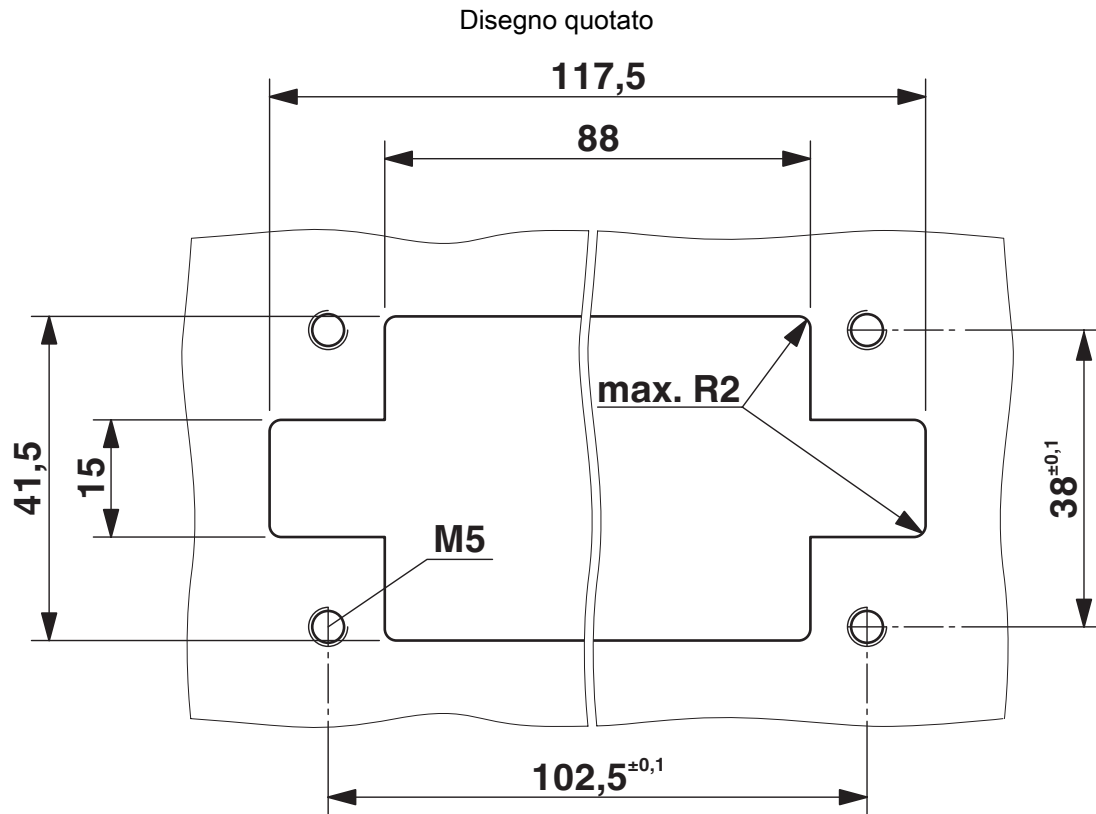


Disegno quotato

HC-B 16-ANDOCK - Telaio di posizionam.

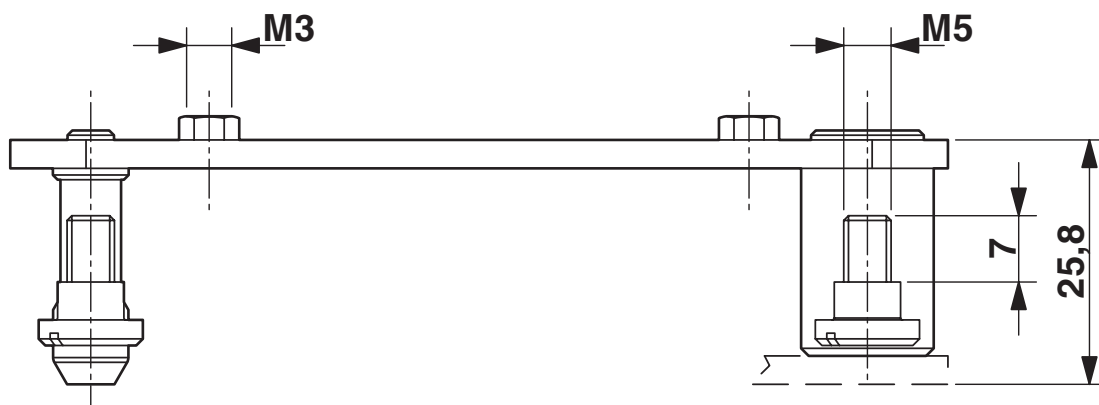
1586138

<https://www.phoenixcontact.com/it/prodotti/1586138>



Dima di foratura:

Disegno quotato



Distanza max. di entrambi i telai di posizionamento (per contatti standard 25,8 mm; per contatti FO 27 mm; per contatti pneumatici 26,5 mm)

HC-B 16-ANDOCK - Telaio di posizionam.



1586138

<https://www.phoenixcontact.com/it/prodotti/1586138>

Classifiche

ECLASS

ECLASS-13.0	27440206
ECLASS-15.0	27440206

ETIM

ETIM 10.0	EC002312
-----------	----------

UNSPSC

UNSPSC 21.0	31261500
-------------	----------

1586138

<https://www.phoenixcontact.com/it/prodotti/1586138>

Environmental product compliance

EU RoHS

Soddisfa i requisiti della direttiva RoHS	Sì, Nessuna deroga
---	--------------------

China RoHS

Environment friendly use period (EFUP)	EFUP-E
	Nessuna sostanza pericolosa al di sopra dei valori limite

EU REACH SVHC

Avviso di sostanza candidata REACH (n. CAS)	Nessuna sostanza con una percentuale di massa maggiore dello 0,1%
---	---

EF3.1 Cambiamento climatico

CO2e kg	11,686 kg CO2e
---------	----------------

Phoenix Contact 2026 © - Tutti i diritti riservati
<https://www.phoenixcontact.com>

PHOENIX CONTACT S.p.a.
Via Bellini, 39/41
20095 Cusano Milanino (MI)
+39 02 660591
info_it@phoenixcontact.com