

# HC-B 10-ANDOCK - Telaio di posizionam.



1586125

<https://www.phoenixcontact.com/it/prodotti/1586125>

Si prega di notare che i dati visualizzati in questo PDF sono stati generati dal nostro catalogo online. I dati completi sono disponibili nella documentazione per l'utente. Si applicano le condizioni generali di utilizzo per i download.



Telai di posizionamento per installazioni, per inserti portacontatti esecuzione B10, con 4 viti a testa piatta M5, compensazione d'inserimento asse x/y  $\pm 1,5$  mm

## Dati commerciali

Codice articolo	1586125
Pezzi/conf.	2 Pezzi
Quantità di ordinazione minima	2 Pezzi
Codice vendita	AF7AZB
Codice prodotto	AF7AZB
GTIN	4046356345736
Peso per pezzo (confezione inclusa)	101,24 g
Peso per pezzo (confezione esclusa)	50 g
Numero tariffa doganale	85389099
Paese di origine	CN

# HC-B 10-ANDOCK - Telaio di posizionam.

1586125

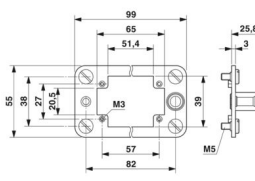
<https://www.phoenixcontact.com/it/prodotti/1586125>

## Dati tecnici

### Caratteristiche articolo

Tipo di prodotto	Telaio di posizionamento
Tipo	B10
Numero di punti di connessione modulo	3

### Dimensioni

Disegno quotato	
Larghezza	55 mm
Altezza	99 mm
Profondità	25,8 mm

### Indicazioni materiale

Materiale	Acciaio inossidabile
-----------	----------------------

### Caratteristiche meccaniche

#### Dati meccanici

Cicli di manovra	≥ 500
------------------	-------

### Condizioni ambientali e della vita elettrica

#### Condizioni ambientali

Temperatura ambiente (esercizio)	-40 °C ... 125 °C
----------------------------------	-------------------

### Montaggio

Nota per il montaggio	Per inserti contatti delle serie B10, DD42, BB18, K, M
-----------------------	--

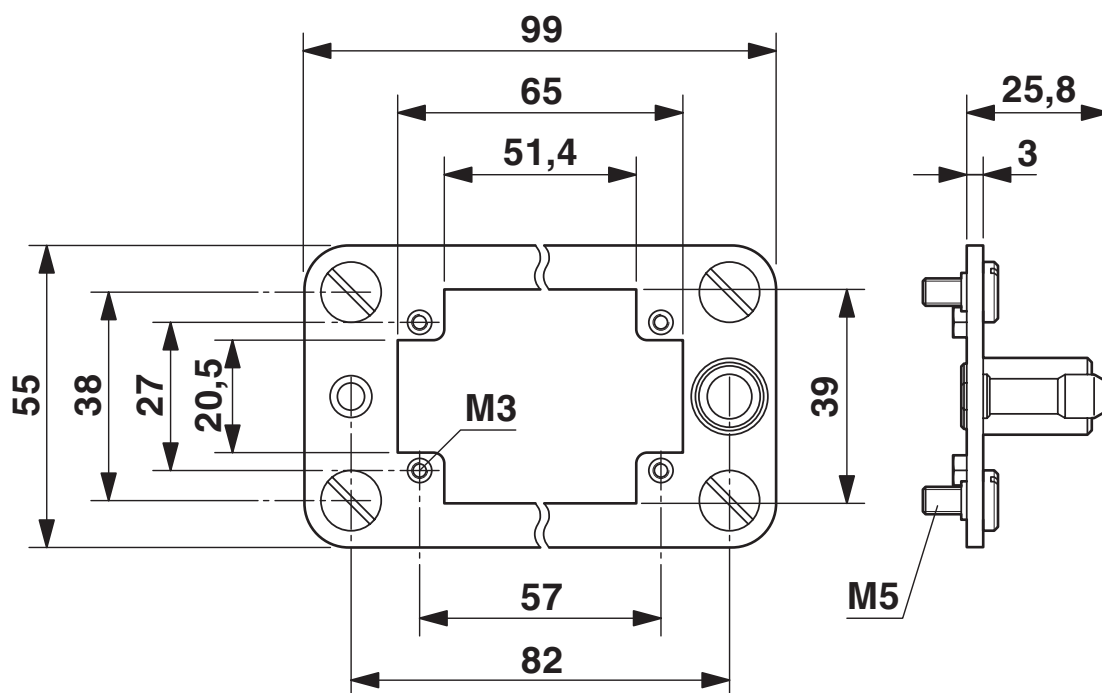
# HC-B 10-ANDOCK - Telaio di posizionam.

1586125

<https://www.phoenixcontact.com/it/prodotti/1586125>

## Disegni

Disegno quotato

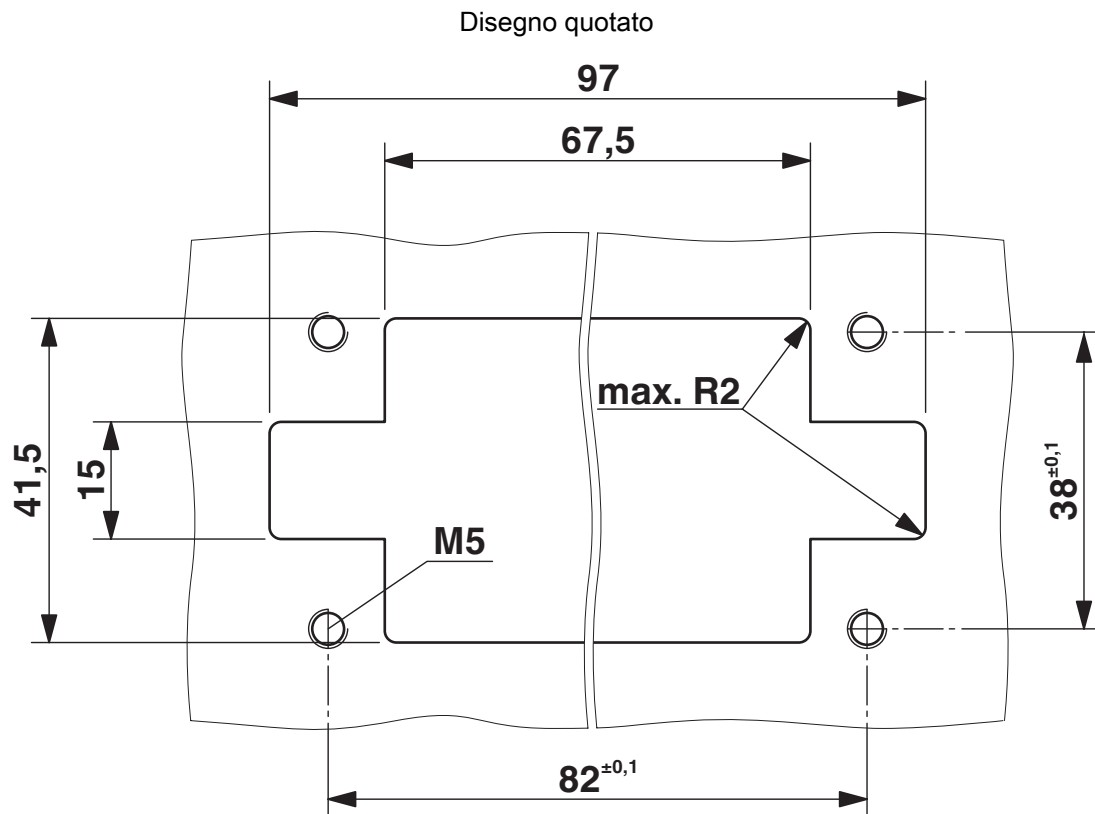


Disegno quotato

# HC-B 10-ANDOCK - Telaio di posizionam.

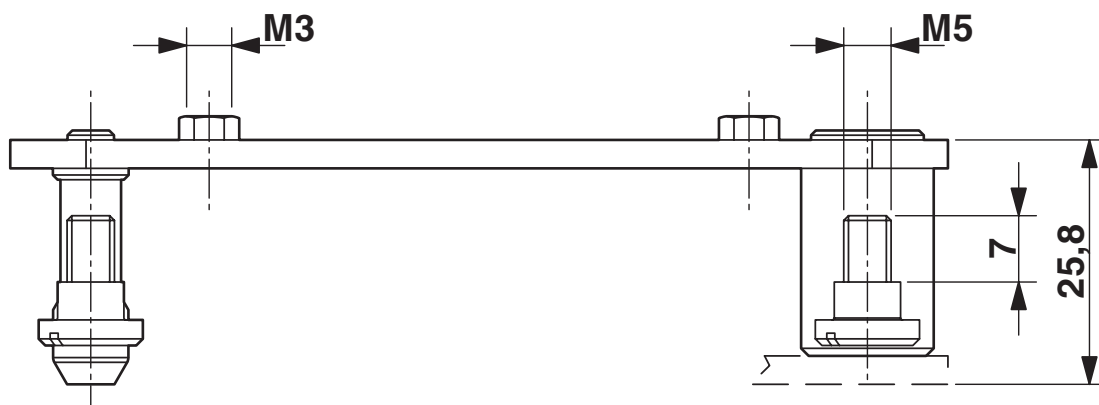
1586125

<https://www.phoenixcontact.com/it/prodotti/1586125>



Dima di foratura:

Disegno quotato



Distanza max. di entrambi i telai di posizionamento (per contatti standard 25,8 mm; per contatti FO 27 mm; per contatti pneumatici 26,5 mm)

# HC-B 10-ANDOCK - Telaio di posizionam.



1586125

<https://www.phoenixcontact.com/it/prodotti/1586125>

## Classifiche

### ECLASS

ECLASS-13.0	27440206
ECLASS-15.0	27440206

### ETIM

ETIM 10.0	EC002312
-----------	----------

### UNSPSC

UNSPSC 21.0	31261500
-------------	----------

## Environmental product compliance

### EU RoHS

Soddisfa i requisiti della direttiva RoHS

Sì, Nessuna deroga

### China RoHS

Environment friendly use period (EFUP)

EFUP-E

Nessuna sostanza pericolosa al di sopra dei valori limite

### EU REACH SVHC

Avviso di sostanza candidata REACH (n. CAS)

Nessuna sostanza con una percentuale di massa maggiore dello 0,1%