

HC-B 6-ANDOCK - Telaio di posizionam.



1586112

<https://www.phoenixcontact.com/it/prodotti/1586112>

Si prega di notare che i dati visualizzati in questo PDF sono stati generati dal nostro catalogo online. I dati completi sono disponibili nella documentazione per l'utente. Si applicano le condizioni generali di utilizzo per i download.



Telai di posizionamento per installazioni, per inserti portacontatti esecuzione B6, con 4 viti a testa piatta M5, compensazione d'inserimento asse x/y +/- 1,5 mm

Dati commerciali

Codice articolo	1586112
Pezzi/conf.	2 Pezzi
Quantità di ordinazione minima	2 Pezzi
Codice vendita	AF7AZB
Codice prodotto	AF7AZB
GTIN	4046356345743
Peso per pezzo (confezione inclusa)	97,35 g
Peso per pezzo (confezione esclusa)	97,35 g
Numero tariffa doganale	85389099
Paese di origine	CN

HC-B 6-ANDOCK - Telaio di posizionam.

1586112

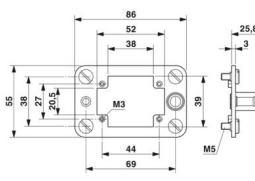
<https://www.phoenixcontact.com/it/prodotti/1586112>

Dati tecnici

Caratteristiche articolo

Tipo di prodotto	Telaio di posizionamento
Tipo	B6
Numero di punti di connessione modulo	2

Dimensioni

Disegno quotato	
Larghezza	55 mm
Altezza	86 mm
Profondità	25,8 mm

Indicazioni materiale

Materiale	Acciaio inossidabile
-----------	----------------------

Caratteristiche meccaniche

Dati meccanici

Cicli di manovra	≥ 500
------------------	-------

Condizioni ambientali e della vita elettrica

Condizioni ambientali

Temperatura ambiente (esercizio)	-40 °C ... 125 °C
----------------------------------	-------------------

Montaggio

Tipo di montaggio	Montaggio diretto con flangia
Nota per il montaggio	Per inserti contatti delle serie B6, DD24, BB10, K, M

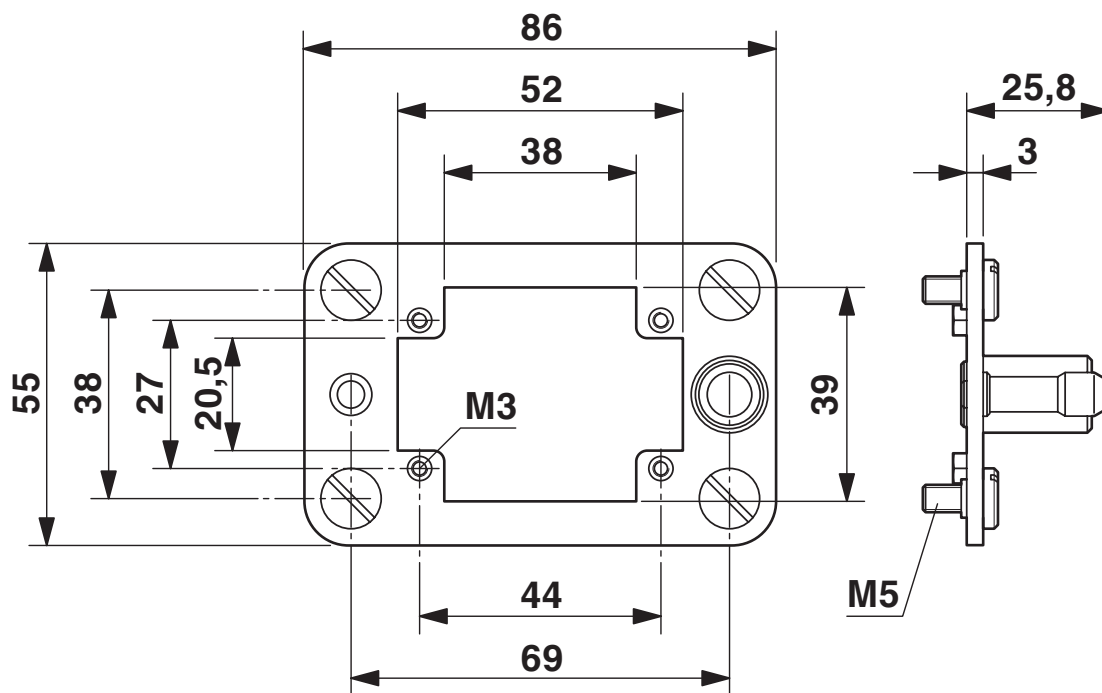
HC-B 6-ANDOCK - Telaio di posizionam.

1586112

<https://www.phoenixcontact.com/it/prodotti/1586112>

Disegni

Disegno quotato



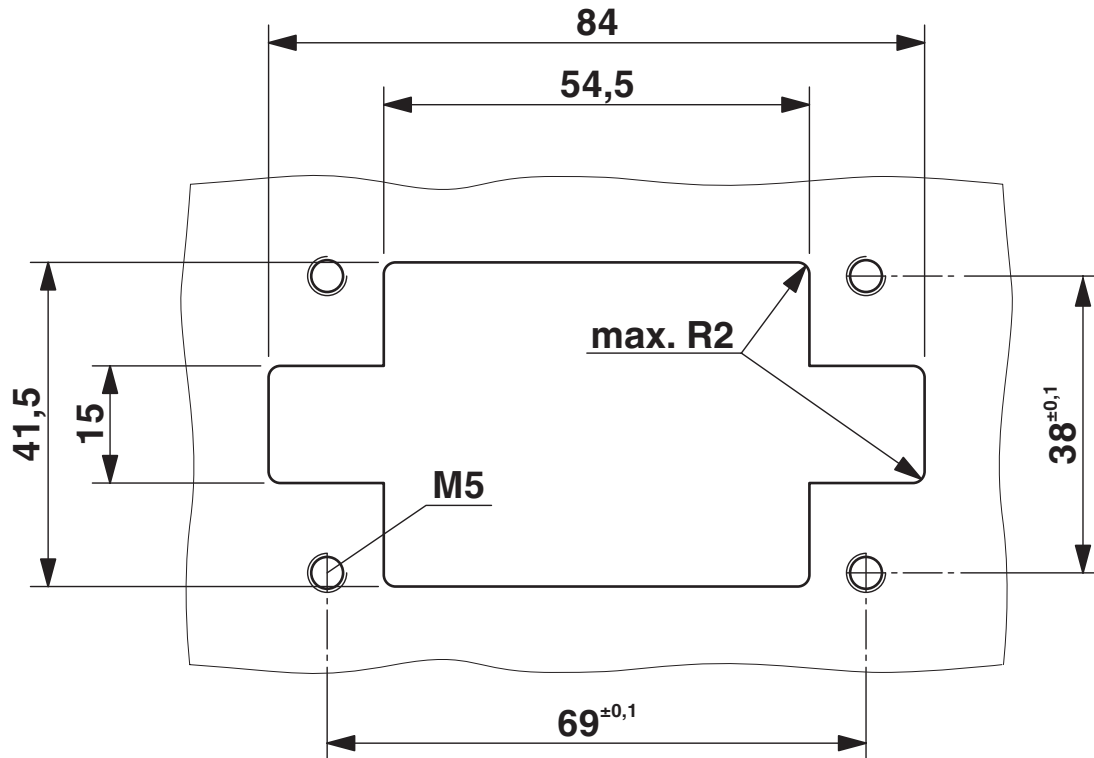
Disegno quotato

HC-B 6-ANDOCK - Telaio di posizionam.

1586112

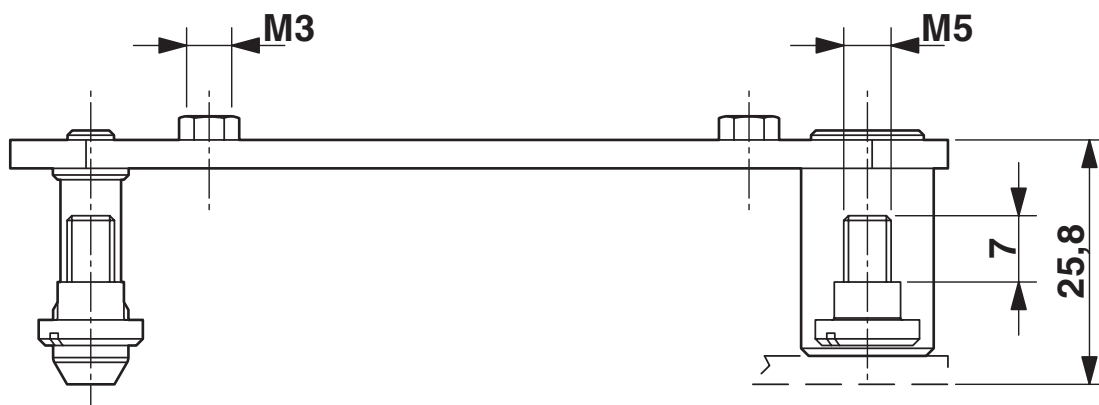
<https://www.phoenixcontact.com/it/prodotti/1586112>

Disegno quotato



Dima di foratura:

Disegno quotato



Distanza max. di entrambi i telai di posizionamento (per contatti standard 25,8 mm; per contatti FO 27 mm; per contatti pneumatici 26,5 mm)

1586112

<https://www.phoenixcontact.com/it/prodotti/1586112>

Classifiche

ECLASS

ECLASS-13.0	27440206
ECLASS-15.0	27440206

ETIM

ETIM 10.0	EC002312
-----------	----------

UNSPSC

UNSPSC 21.0	31261500
-------------	----------

Environmental product compliance

EU RoHS

Soddisfa i requisiti della direttiva RoHS	Sì, Nessuna deroga
---	--------------------

China RoHS

Environment friendly use period (EFUP)	EFUP-E
	Nessuna sostanza pericolosa al di sopra dei valori limite

EU REACH SVHC

Avviso di sostanza candidata REACH (n. CAS)	Nessuna sostanza con una percentuale di massa maggiore dello 0,1%
---	---