

HC-A16-I-PT-M-32 - Inserto contatti



1585391

<https://www.phoenixcontact.com/it/prodotti/1585391>

Si prega di notare che i dati visualizzati in questo PDF sono stati generati dal nostro catalogo online. I dati completi sono disponibili nella documentazione per l'utente. Si applicano le condizioni generali di utilizzo per i download.



Inserto contatti, numero poli: 16+PE, dimensioni: D25, Spina, Connessione Push-in, 250 V, 16 A, 0,14 mm² ... 2,5 mm²

I vantaggi

- Pratica installazione senza utensili, anche quando il dispositivo è installato, grazie alla tecnologia di connessione Push-in
- Tempo di installazione minore rispetto ad altre tecnologie di connessione
- Cablaggio veloce e senza sforzo, specialmente in spazi limitati
- Possibilità di cablaggio automatizzato tramite robot
- Cablaggio e utilizzo in totale sicurezza grazie all'attuatore con colorazione differente
- Resistente agli urti e alle vibrazioni secondo la norma DIN EN 61373
- Codifica rapida e a basso costo con profili in plastica

Dati commerciali

Codice articolo	1585391
Pezzi/conf.	1 Pezzi
Quantità di ordinazione minima	1 Pezzi
Codice vendita	AF7ABB
Codice prodotto	AF7ABB
GTIN	4046356285124
Peso per pezzo (confezione inclusa)	54,8 g
Peso per pezzo (confezione esclusa)	54,5 g
Numero tariffa doganale	85366990
Paese di origine	CN

HC-A16-I-PT-M-32 - Inserto contatti



1585391

<https://www.phoenixcontact.com/it/prodotti/1585391>

Dati tecnici

Note

Note generali	utilizzare solo conduttori flessibili con puntalini
Note generali	I connettori possono essere estratti solo in assenza di carico/tensione.
Note generali	per custodie HC-D25 / HC-D 50

Montaggio

Nota per il montaggio	L'uso prevede l'installazione in una custodia con grado di protezione IP54 o superiore per profili di codifica in plastica: 4 pezzi
-----------------------	--

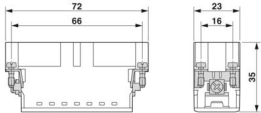
Caratteristiche articolo

Tipo di prodotto	Inserto portacontatti a polo fisso
Serie	HC-A
Tipo	D25 D50
Numero di poli	16
Piano d'inserimento	16+PE
Numerazione contatto	17 - 32
Tipo contatto	in rotolo
Cacciavite	0,5 x 3,5 mm

Caratteristiche di isolamento

Categoria di sovratensione	III
Grado d'inquinamento	3

Dimensioni

Disegno quotato	
Larghezza	23 mm
Altezza	31,5 mm
Lunghezza	72 mm
Distanza fori orizzontale	66 mm
Distanza fori verticale	16 mm
Caratteristiche meccaniche	
Diametro contatto	2,5 mm

Dati di collegamento

Tecnologia di connessione

HC-A16-I-PT-M-32 - Inserto contatti



1585391

<https://www.phoenixcontact.com/it/prodotti/1585391>

Tecnica di connessione	Connessione Push-in
------------------------	---------------------

Connessione conduttori

Sezione di collegamento	0,14 mm ² ... 2,5 mm ²
Sezione di collegamento AWG	26 ... 14
Coppia di serraggio	0,7 Nm ... 1 Nm (Connessione PE) 0,5 Nm ... 0,8 Nm (Viti di fissaggio per il montaggio nella custodia HEAVYCON)
Lunghezza di spelatura nei singoli conduttori	8 mm

Caratteristiche elettriche

Tensione di dimensionamento (III/3)	250 V
Tensione impulsiva di dimensionamento	4 kV 4 kV
Corrente nominale	16 A

Caratteristiche meccaniche

Dati meccanici

Cicli di manovra	≥ 500
------------------	-------

Indicazioni materiale

Classe di combustibilità a norma UL 94	V0
Materiale contatto	Lega di rame
Materiale superficie contatti	Ag
Materiale inserto portacontatti	PC
Norme / Disposizioni	PC

Condizioni ambientali e della vita elettrica

Condizioni ambientali

Temperatura ambiente (esercizio)	-40 °C ... 125 °C (incluso il surriscaldamento)
----------------------------------	---

Normative e prescrizioni

Controllo

Norme/disposizioni	PC: Protezione antincendio nei veicoli su rotaia - set di requisiti R22, R23 e R24 a norma DIN EN 45545-2 (Livello di pericolo HL1 - HL3)
--------------------	---

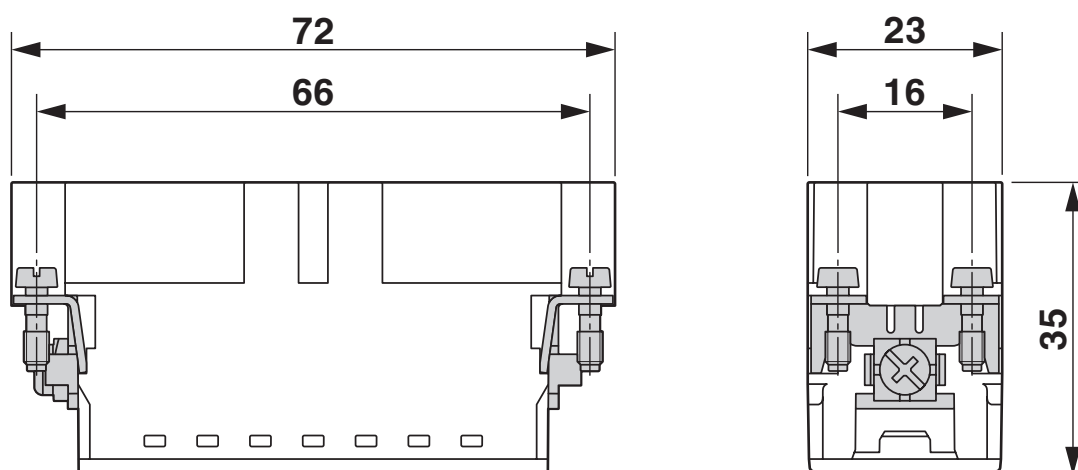
HC-A16-I-PT-M-32 - Inserto contatti

1585391

<https://www.phoenixcontact.com/it/prodotti/1585391>

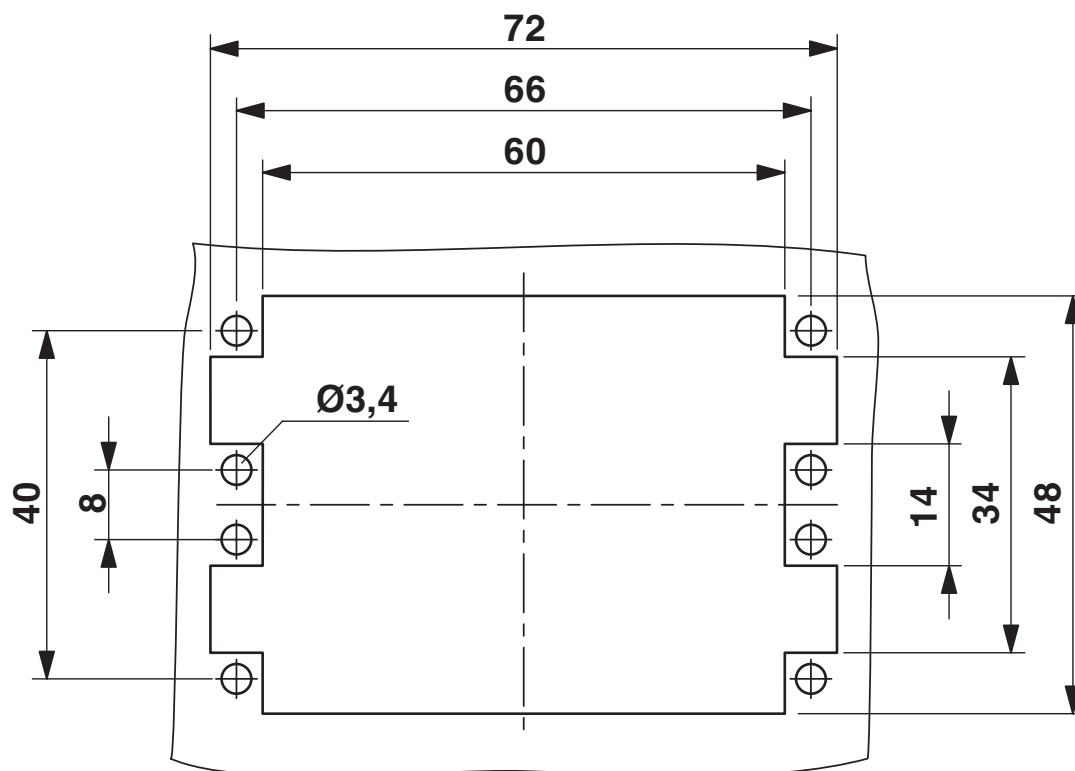
Disegni

Disegno quotato



Inserto portacontatti maschio

Disegno quotato



Sezione di montaggio nell'impiego senza custodia

HC-A16-I-PT-M-32 - Inserto contatti

1585391

<https://www.phoenixcontact.com/it/prodotti/1585391>

Disegno schema



Pinning lato collegamenti

Diagramma

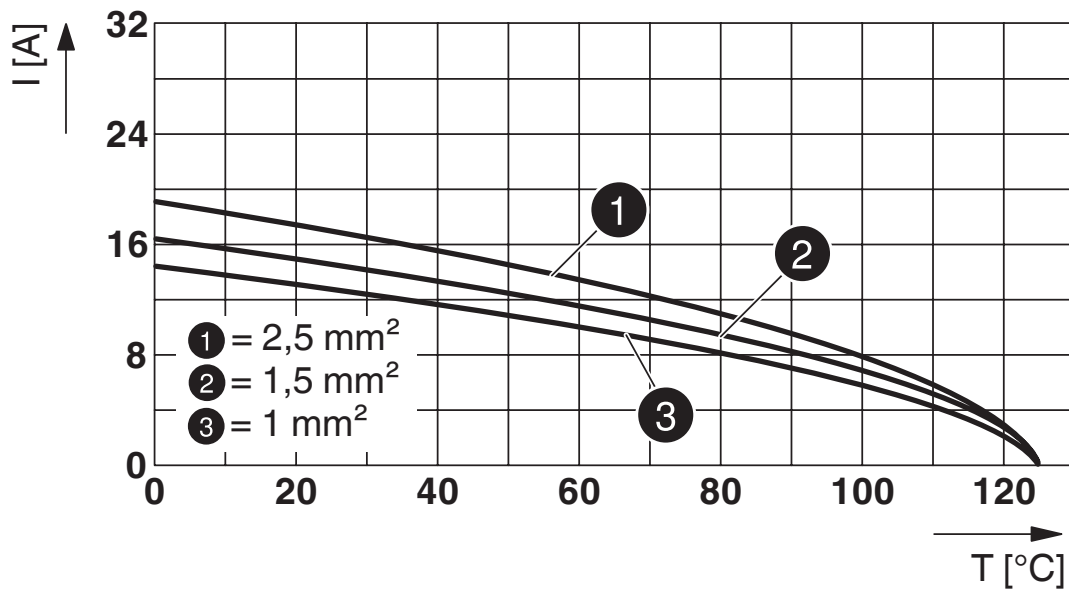


Diagramma derating

HC-A16-I-PT-M-32 - Insetto contatti



1585391

<https://www.phoenixcontact.com/it/prodotti/1585391>

Omologazioni

📄 To download certificates, visit the product detail page: <https://www.phoenixcontact.com/it/prodotti/1585391>

DNV

ID omologazione: TAE000037S



CSA

ID omologazione: 13631

	Tensione nominale U_N	Corrente nominale I_N	Sezione AWG	Sezione mm^2
keine				
	600 V	13 A	- 14	-



UL Recognized

ID omologazione: E118976

	Tensione nominale U_N	Corrente nominale I_N	Sezione AWG	Sezione mm^2
keine				
	600 V	16 A	- 14	-



UL Recognized

ID omologazione: E468743

	Tensione nominale U_N	Corrente nominale I_N	Sezione AWG	Sezione mm^2
keine				
	600 V	16 A	-	-

HC-A16-I-PT-M-32 - Insetto contatti



1585391

<https://www.phoenixcontact.com/it/prodotti/1585391>

Classifiche

ECLASS

ECLASS-13.0	27440205
ECLASS-15.0	27440205

ETIM

ETIM 10.0	EC000438
-----------	----------

UNSPSC

UNSPSC 21.0	39121500
-------------	----------

1585391

<https://www.phoenixcontact.com/it/prodotti/1585391>

Environmental product compliance

EU RoHS

Soddisfa i requisiti della direttiva RoHS	Sì, Nessuna deroga
---	--------------------

China RoHS

Environment friendly use period (EFUP)	EFUP-E
	Nessuna sostanza pericolosa al di sopra dei valori limite

EU REACH SVHC

Avviso di sostanza candidata REACH (n. CAS)	Nessuna sostanza con una percentuale di massa maggiore dello 0,1%
---	---

Phoenix Contact 2026 © - Tutti i diritti riservati
<https://www.phoenixcontact.com>

PHOENIX CONTACT S.p.a.
Via Bellini, 39/41
20095 Cusano Milanino (MI)
+39 02 660591
info_it@phoenixcontact.com