

HC-A16-I-PT-M - Inserto contatti



1585375

<https://www.phoenixcontact.com/it/prodotti/1585375>

Si prega di notare che i dati visualizzati in questo PDF sono stati generati dal nostro catalogo online. I dati completi sono disponibili nella documentazione per l'utente. Si applicano le condizioni generali di utilizzo per i download.



Inserto contatti, numero poli: 16+PE, dimensioni: D25, numero di connessioni per polo: 1, Spina, Connessione Push-in, 250 V, 16 A, 0,14 mm² ... 2,5 mm²

I vantaggi

- Pratica installazione senza utensili, anche quando il dispositivo è installato, grazie alla tecnologia di connessione Push-in
- Tempo di installazione minore rispetto ad altre tecnologie di connessione
- Cablaggio veloce e senza sforzo, specialmente in spazi limitati
- Possibilità di cablaggio automatizzato tramite robot
- Cablaggio e utilizzo in totale sicurezza grazie all'attuatore con colorazione differente
- Resistente agli urti e alle vibrazioni secondo la norma DIN EN 61373
- Codifica rapida e a basso costo con profili in plastica

Dati commerciali

Codice articolo	1585375
Pezzi/conf.	1 Pezzi
Quantità di ordinazione minima	1 Pezzi
Codice vendita	AF7ABB
Codice prodotto	AF7ABB
GTIN	4046356285100
Peso per pezzo (confezione inclusa)	55,1 g
Peso per pezzo (confezione esclusa)	20 g
Numero tariffa doganale	85366990
Paese di origine	CN

HC-A16-I-PT-M - Inserto contatti



1585375

<https://www.phoenixcontact.com/it/prodotti/1585375>

Dati tecnici

Note

Note generali	utilizzare solo conduttori flessibili con puntalini
Note generali	I connettori possono essere estratti solo in assenza di carico/tensione.
Note generali	per custodie HC-D25 / HC-D 50

Montaggio

Nota per il montaggio	L'uso prevede l'installazione in una custodia con grado di protezione IP54 o superiore per profili di codifica in plastica: 4 pezzi
-----------------------	--

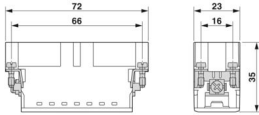
Caratteristiche articolo

Tipo di prodotto	Inserto portacontatti a polo fisso
Serie	HC-A
Tipo	D25 D50
Numero di poli	16
Piano d'inserimento	16+PE
Numerazione contatto	1 - 16
Numero di connessioni per polo	1
Tipo contatto	in rotolo
Cacciavite	0,5 x 3,5 mm

Caratteristiche di isolamento

Categoria di sovratensione	III
Grado d'inquinamento	3

Dimensioni

Disegno quotato	
Larghezza	23 mm
Altezza	34,1 mm
Lunghezza	72 mm
Distanza fori orizzontale	66 mm
Distanza fori verticale	16 mm

Caratteristiche meccaniche

Diametro contatto	2,5 mm
-------------------	--------

Dati di collegamento

HC-A16-I-PT-M - Inserto contatti



1585375

<https://www.phoenixcontact.com/it/prodotti/1585375>

Tecnologia di connessione

Tecnica di connessione	Connessione Push-in
Numero di connessioni per polo	1

Connessione conduttori

Sezione di collegamento	0,14 mm ² ... 2,5 mm ²
Sezione di collegamento AWG	26 ... 14
Coppia di serraggio	0,7 Nm ... 1 Nm (Connessione PE) 0,5 Nm ... 0,8 Nm (Viti di fissaggio per il montaggio nella custodia HEAVYCON)
Lunghezza di spelatura nei singoli conduttori	8 mm

Caratteristiche elettriche

Tensione di dimensionamento (III/3)	250 V
Tensione impulsiva di dimensionamento	4 kV 4 kV
Corrente nominale	16 A

Caratteristiche meccaniche

Dati meccanici

Cicli di manovra	≥ 500
------------------	-------

Indicazioni materiale

Classe di combustibilità a norma UL 94	V0
Materiale contatto	Lega di rame
Materiale superficie contatti	Ag
Materiale inserto portacontatti	PC
Norme / Disposizioni	PC

Condizioni ambientali e della vita elettrica

Condizioni ambientali

Temperatura ambiente (esercizio)	-40 °C ... 125 °C (incluso il surriscaldamento)
----------------------------------	---

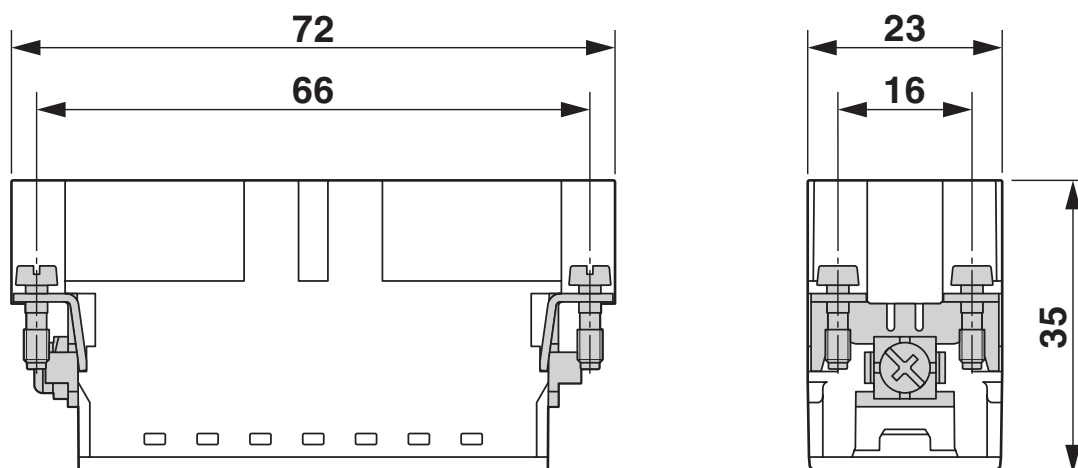
Normative e prescrizioni

Controllo

Norme/disposizioni	PC: Protezione antincendio nei veicoli su rotaia - set di requisiti R22, R23 e R24 a norma DIN EN 45545-2 (Livello di pericolo HL1 - HL3)
--------------------	---

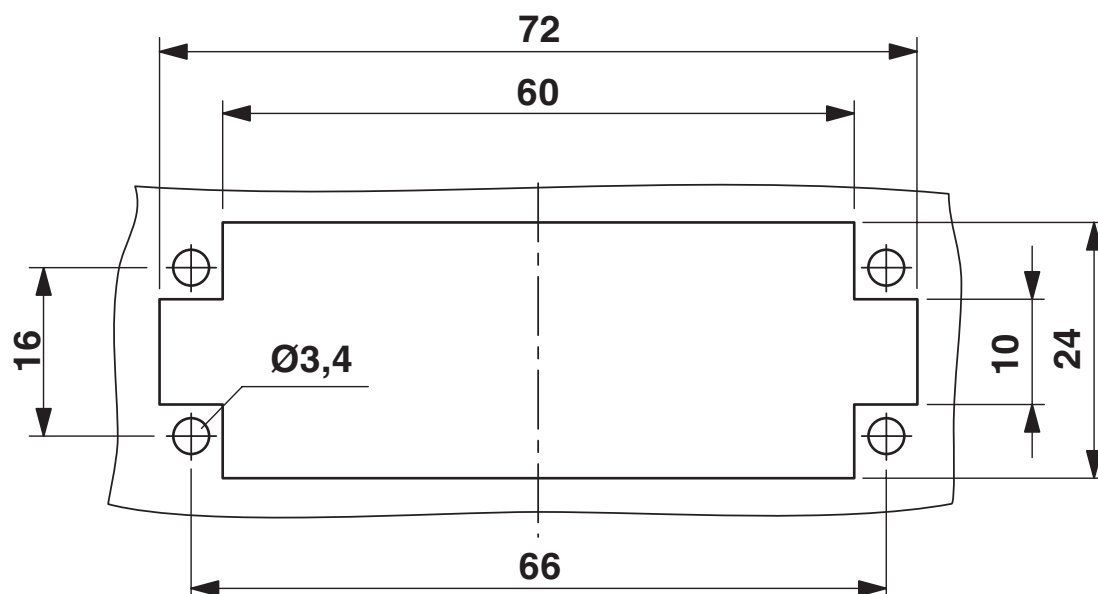
Disegni

Disegno quotato



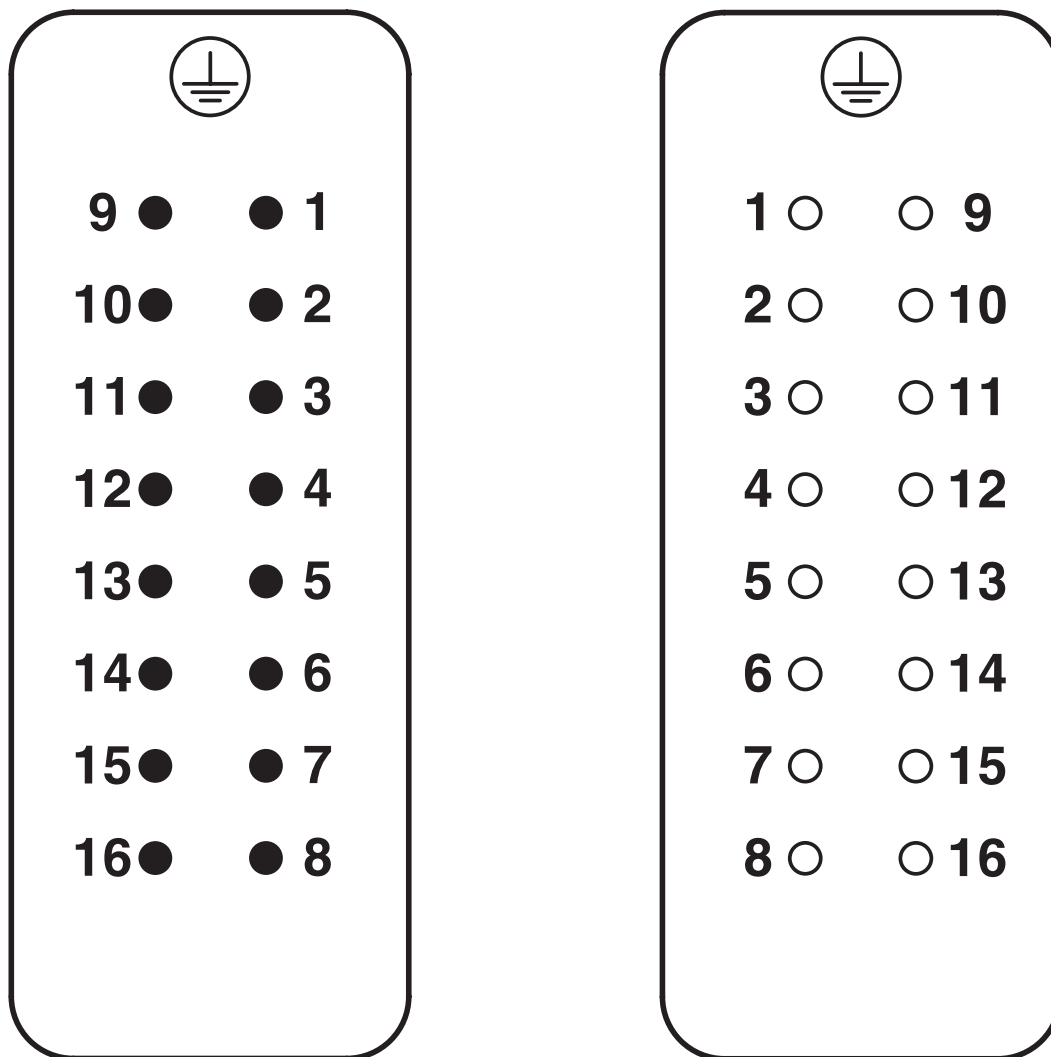
Inserto portacontatti maschio

Disegno quotato



Sezione di montaggio nell'impiego senza custodia

Disegno schema



Pinning lato collegamenti

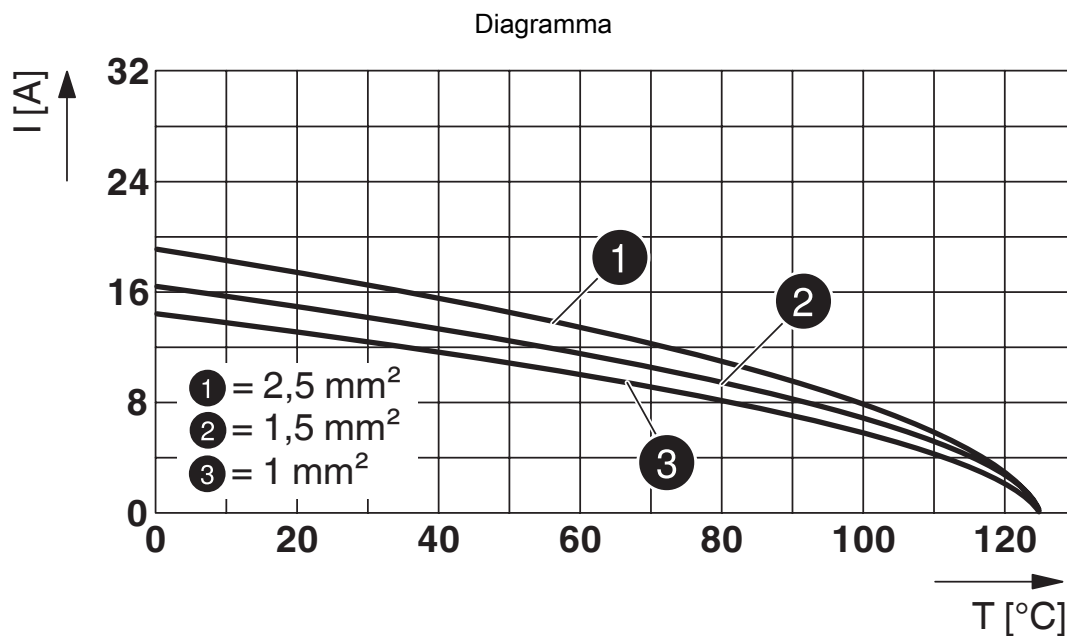


Diagramma derating

HC-A16-I-PT-M - Insetto contatti



1585375

<https://www.phoenixcontact.com/it/prodotti/1585375>

Omologazioni

📄 To download certificates, visit the product detail page: <https://www.phoenixcontact.com/it/prodotti/1585375>

DNV

ID omologazione: TAE000037S



CSA

ID omologazione: 13631

	Tensione nominale U_N	Corrente nominale I_N	Sezione AWG	Sezione mm^2
keine				
	600 V	13 A	- 14	-



UL Recognized

ID omologazione: E118976

	Tensione nominale U_N	Corrente nominale I_N	Sezione AWG	Sezione mm^2
keine				
	600 V	16 A	- 14	-



UL Recognized

ID omologazione: E468743

	Tensione nominale U_N	Corrente nominale I_N	Sezione AWG	Sezione mm^2
keine				
	600 V	16 A	-	-

HC-A16-I-PT-M - Insetto contatti



1585375

<https://www.phoenixcontact.com/it/prodotti/1585375>

Classifiche

ECLASS

ECLASS-13.0	27440205
ECLASS-15.0	27440205

ETIM

ETIM 10.0	EC000438
-----------	----------

UNSPSC

UNSPSC 21.0	39121500
-------------	----------

1585375

<https://www.phoenixcontact.com/it/prodotti/1585375>

Environmental product compliance

EU RoHS

Soddisfa i requisiti della direttiva RoHS

Sì, Nessuna deroga

China RoHS

Environment friendly use period (EFUP)

EFUP-E

Nessuna sostanza pericolosa al di sopra dei valori limite

EU REACH SVHC

Avviso di sostanza candidata REACH (n. CAS)

Nessuna sostanza con una percentuale di massa maggiore dello 0,1%

Phoenix Contact 2026 © - Tutti i diritti riservati
<https://www.phoenixcontact.com>

PHOENIX CONTACT S.p.a.
Via Bellini, 39/41
20095 Cusano Milanino (MI)
+39 02 660591
info_it@phoenixcontact.com