

# HC-A16-I-UT-F 17-32 - Inserto contatti



1585346

<https://www.phoenixcontact.com/it/prodotti/1585346>

Si prega di notare che i dati visualizzati in questo PDF sono stati generati dal nostro catalogo online. I dati completi sono disponibili nella documentazione per l'utente. Si applicano le condizioni generali di utilizzo per i download.



Inserto contatti, numero poli: 16+PE, dimensioni: D25, Femmina, Connessione a vite, 250 V, 16 A, 0,5 mm<sup>2</sup> ... 2,5 mm<sup>2</sup>

## I vantaggi

- Con profilo di codifica in plastica (codice articolo 1410916), codificabile
- Per una spina di prova di 2 mm di diametro
- Resistente agli urti e alle vibrazioni secondo la norma DIN EN 61373

## Dati commerciali

Codice articolo	1585346
Pezzi/conf.	1 Pezzi
Quantità di ordinazione minima	1 Pezzi
Codice vendita	AF7ABB
Codice prodotto	AF7ABB
GTIN	4046356285070
Peso per pezzo (confezione inclusa)	63,86 g
Peso per pezzo (confezione esclusa)	64,2 g
Numero tariffa doganale	85366990
Paese di origine	CN

# HC-A16-I-UT-F 17-32 - Inserto contatti

1585346

<https://www.phoenixcontact.com/it/prodotti/1585346>

## Dati tecnici

### Note

Note generali	per conduttori flessibili con o senza puntalini
Note generali	I connettori possono essere estratti solo in assenza di carico/tensione.
Note generali	per custodie HC-D25 / HC-D 50

### Montaggio

Nota per il montaggio	L'uso prevede l'installazione in una custodia con grado di protezione IP54 o superiore
	per profili di codifica in plastica: 4 pezzi

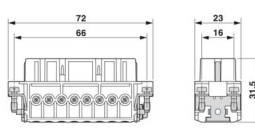
### Caratteristiche articolo

Tipo di prodotto	Inserto portacontatti a polo fisso
Serie	HC-A
Tipo	D25 D50
Numero di poli	16
Piano d'inserimento	16+PE
Numerazione contatto	17 - 32
Tipo contatto	tornito
Cacciavite	0,5 x 3,5 mm

### Caratteristiche di isolamento

Categoria di sovratensione	III
Grado d'inquinamento	3

### Dimensioni

Disegno quotato	
Larghezza	23 mm
Altezza	31,5 mm
Lunghezza	72 mm
Distanza fori orizzontale	66 mm
Distanza fori verticale	16 mm
Caratteristiche meccaniche	
Diametro contatto	2,5 mm

### Dati di collegamento

Tecnologia di connessione

# HC-A16-I-UT-F 17-32 - Insetto contatti



1585346

<https://www.phoenixcontact.com/it/prodotti/1585346>

Tecnica di connessione	Connessione a vite
Attacco a norma	IEC / EN

## Connessione conduttori

Sezione di collegamento	0,5 mm <sup>2</sup> ... 2,5 mm <sup>2</sup>
Sezione di collegamento AWG	20 ... 14
Coppia di serraggio	0,7 Nm ... 1 Nm (Connessione PE)
	0,5 Nm ... 0,8 Nm (Viti di fissaggio per il montaggio nella custodia HEAVYCON)
	0,5 Nm
Lunghezza di spelatura nei singoli conduttori	7 mm

## Caratteristiche elettriche

Tensione di dimensionamento (III/3)	250 V
Tensione impulsiva di dimensionamento	4 kV
	4 kV
Corrente nominale	16 A
SCCR	5 kA (UL 2237)

## Caratteristiche meccaniche

### Dati meccanici

Cicli di manovra	≥ 500
------------------	-------

## Indicazioni materiale

Classe di combustibilità a norma UL 94	V0
Materiale contatto	Lega di rame
Materiale superficie contatti	Ag
Materiale inserto portacontatti	PC
Norme / Disposizioni	PC

## Condizioni ambientali e della vita elettrica

### Condizioni ambientali

Temperatura ambiente (esercizio)	-40 °C ... 125 °C (incluso il surriscaldamento)
----------------------------------	---

## Normative e prescrizioni

### Controllo

Norme/disposizioni	PC: Protezione antincendio nei veicoli su rotaia - set di requisiti R22, R23 e R24 a norma DIN EN 45545-2 (Livello di pericolo HL1 - HL3)
--------------------	---

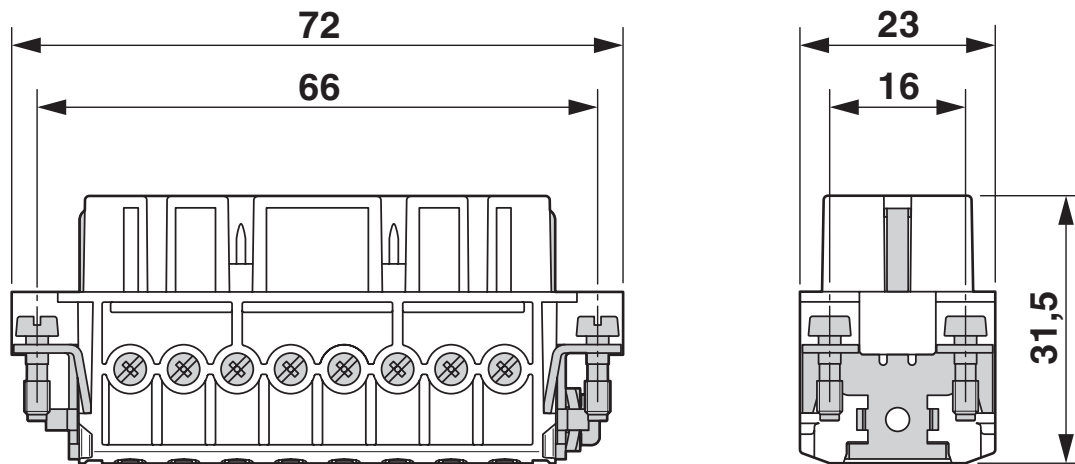
# HC-A16-I-UT-F 17-32 - Inserto contatti

1585346

<https://www.phoenixcontact.com/it/prodotti/1585346>

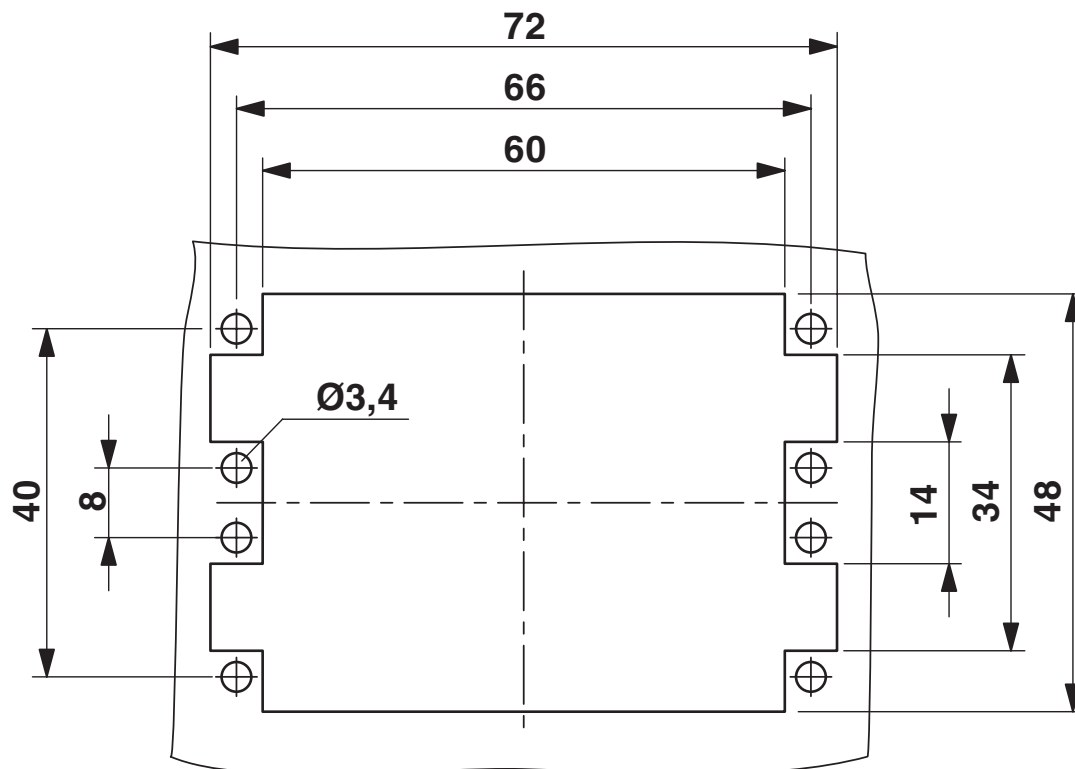
## Disegni

Disegno quotato



Inserto portacontatti femmina

Disegno quotato



Sezione di montaggio nell'impiego senza custodia

1585346

<https://www.phoenixcontact.com/it/prodotti/1585346>

Disegno schema



Pinning lato collegamenti

Diagramma

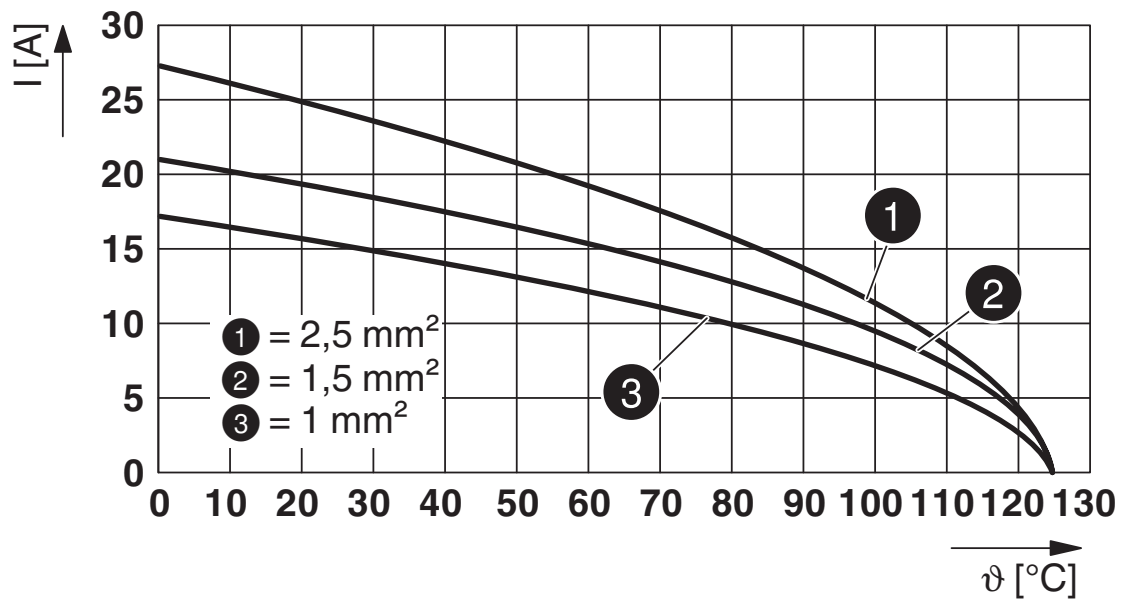


Diagramma derating

# HC-A16-I-UT-F 17-32 - Insetto contatti



1585346

<https://www.phoenixcontact.com/it/prodotti/1585346>

## Omologazioni

📄 To download certificates, visit the product detail page: <https://www.phoenixcontact.com/it/prodotti/1585346>

### DNV

ID omologazione: TAE000037S



### CSA

ID omologazione: 158887

	Tensione nominale $U_N$	Corrente nominale $I_N$	Sezione AWG	Sezione $mm^2$
keine				
	600 V	15 A	- 14	-



### UL Recognized

ID omologazione: E118976

	Tensione nominale $U_N$	Corrente nominale $I_N$	Sezione AWG	Sezione $mm^2$
keine				
	600 V	19 A	-	-



### UL Recognized

ID omologazione: E468743

	Tensione nominale $U_N$	Corrente nominale $I_N$	Sezione AWG	Sezione $mm^2$
keine				
	600 V	18 A	-	-

# HC-A16-I-UT-F 17-32 - Insetto contatti



1585346

<https://www.phoenixcontact.com/it/prodotti/1585346>

## Classifiche

### ECLASS

ECLASS-13.0	27440205
ECLASS-15.0	27440205

### ETIM

ETIM 10.0	EC000438
-----------	----------

### UNSPSC

UNSPSC 21.0	39121500
-------------	----------

1585346

<https://www.phoenixcontact.com/it/prodotti/1585346>

## Environmental product compliance

### EU RoHS

Soddisfa i requisiti della direttiva RoHS	Sì
con eccezione delle deroghe, se note	6(c)

### China RoHS

Environment friendly use period (EFUP)	EFUP-50
	Una tabella per la dichiarazione China RoHS in base all'articolo è disponibile nell'area di download di ciascun articolo alla voce "Dichiarazione del produttore". Per tutti gli articoli con EFUP-E non viene allestita né richiesta alcuna tabella per la dichiarazione China RoHS.

### EU REACH SVHC

Avviso di sostanza candidata REACH (n. CAS)	Lead(n. CAS: 7439-92-1)
SCIP	b359116e-5b1a-45c2-bf2a-352204e7897b

Phoenix Contact 2026 © - Tutti i diritti riservati  
<https://www.phoenixcontact.com>

PHOENIX CONTACT S.p.a.  
Via Bellini, 39/41  
20095 Cusano Milanino (MI)  
+39 02 660591  
[info\\_it@phoenixcontact.com](mailto:info_it@phoenixcontact.com)