

# HC-A04-I-UT-F - Inserto contatti

1585249

<https://www.phoenixcontact.com/it/prodotti/1585249>

Si prega di notare che i dati visualizzati in questo PDF sono stati generati dal nostro catalogo online. I dati completi sono disponibili nella documentazione per l'utente. Si applicano le condizioni generali di utilizzo per i download.



Inserto contatti, numero poli: 4+PE, dimensioni: D7, numero di connessioni per polo: 1, Femmina, Connessione a vite, 230 V/400 V, 10 A, 0,5 mm<sup>2</sup> ... 2,5 mm<sup>2</sup>

## Descrizione del prodotto

Inserto portacontatti  
senza protezione per fili, con vite di tenuta IP65

## I vantaggi

- Resistente agli urti e alle vibrazioni secondo la norma DIN EN 61373

## Dati commerciali

Codice articolo	1585249
Pezzi/conf.	1 Pezzi
Quantità di ordinazione minima	1 Pezzi
Codice vendita	AF7ABJ
Codice prodotto	AF7ABJ
GTIN	4046356284974
Peso per pezzo (confezione inclusa)	17 g
Peso per pezzo (confezione esclusa)	14,85 g
Numero tariffa doganale	85366990
Paese di origine	CN

# HC-A04-I-UT-F - Inserto contatti

1585249

<https://www.phoenixcontact.com/it/prodotti/1585249>

## Dati tecnici

### Montaggio

Nota per il montaggio	L'uso prevede l'installazione in una custodia con grado di protezione IP54 o superiore
	Contiene già una vite di tenuta IP65

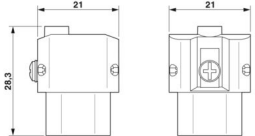
### Caratteristiche articolo

Tipo di prodotto	Inserto portacontatti a polo fisso
Serie	HC-A
Tipo	D7
Numero di poli	4
Piano d'inserimento	4+PE
Numerazione contatto	1 - 4
Numero di connessioni per polo	1
Tipo contatto	tornito
Cacciavite	0,4 x 2,5 mm

### Caratteristiche di isolamento

Categoria di sovratensione	III
Grado d'inquinamento	3

### Dimensioni

Disegno quotato	
Larghezza	21 mm
Altezza	28,3 mm
Lunghezza	21 mm

### Caratteristiche meccaniche

Diametro contatto	1,6 mm
-------------------	--------

### Dati di collegamento

#### Tecnologia di connessione

Tecnica di connessione	Connessione a vite
Numero di connessioni per polo	1
Attacco a norma	IEC / EN

#### Connessione conduttori

Sezione di collegamento	0,5 mm <sup>2</sup> ... 2,5 mm <sup>2</sup>
Sezione di collegamento AWG	20 ... 14

# HC-A04-I-UT-F - Inserto contatti



1585249

<https://www.phoenixcontact.com/it/prodotti/1585249>

Coppia di serraggio	0,5 Nm ... 0,8 Nm (Viti di fissaggio per il montaggio nella custodia HEAVYCON)
	0,25 Nm ... 0,5 Nm
Lunghezza di spelatura nei singoli conduttori	5 mm

## Caratteristiche elettriche

Tensione di dimensionamento (III/3)	230 V (Conduttore - terra)
	400 V (Conduttore-conduttore)
Tensione nominale contatti di potenza	230/400 V
Tensione impulsiva di dimensionamento	4 kV
	4 kV
Corrente nominale	10 A
SCCR	5 kA (UL 2237)

## Caratteristiche meccaniche

### Dati meccanici

Cicli di manovra	≥ 500
------------------	-------

## Indicazioni materiale

Classe di combustibilità a norma UL 94	V0
Materiale contatto	Lega di rame
Materiale superficie contatti	Ag
Materiale inserto portacontatti	PC
Norme / Disposizioni	PC

## Condizioni ambientali e della vita elettrica

### Condizioni ambientali

Temperatura ambiente (esercizio)	-40 °C ... 125 °C (incluso il surriscaldamento)
----------------------------------	---

## Normative e prescrizioni

Norme costruttive e di verifica	IEC 61984:2008
	IEC 60664-1:2007
	IEC 60664-1, DIN IEC 60512
Verifiche	IEC 61984:2008
	IEC 60664-1:2007
	IEC 60664-1, DIN IEC 60512

### Controllo

Norme/disposizioni	PC: Protezione antincendio nei veicoli su rotaia - set di requisiti R22, R23 e R24 a norma DIN EN 45545-2 (Livello di pericolo HL1 - HL3)
--------------------	---

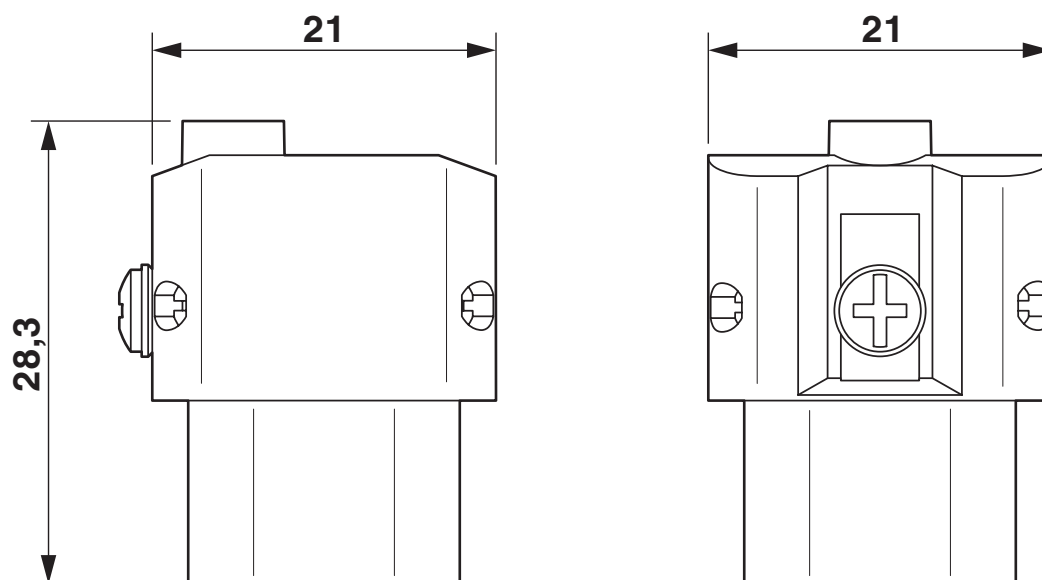
# HC-A04-I-UT-F - Inserto contatti

1585249

<https://www.phoenixcontact.com/it/prodotti/1585249>

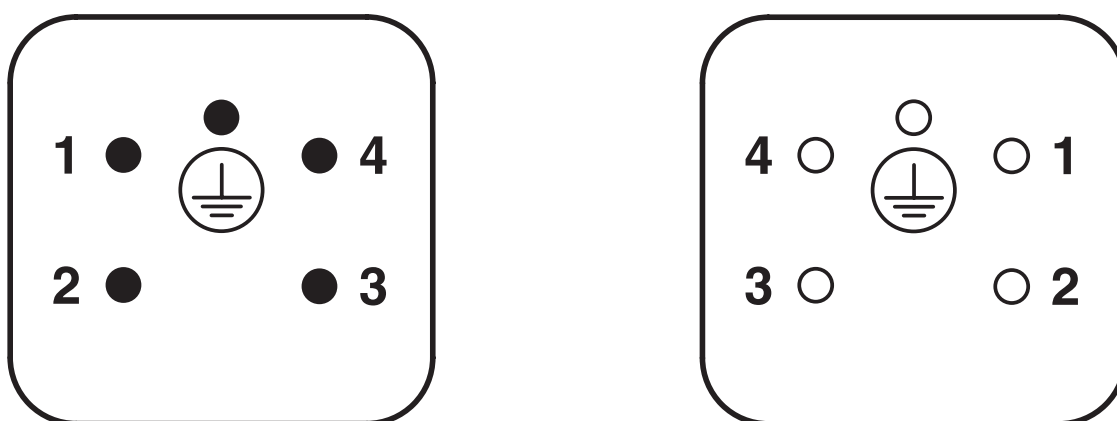
## Disegni

Disegno quotato



Inserto portacontatti femmina

Disegno schema



Pinning lato collegamenti: Connettore maschio sx, femmina dx

# HC-A04-I-UT-F - Inserto contatti

1585249

<https://www.phoenixcontact.com/it/prodotti/1585249>

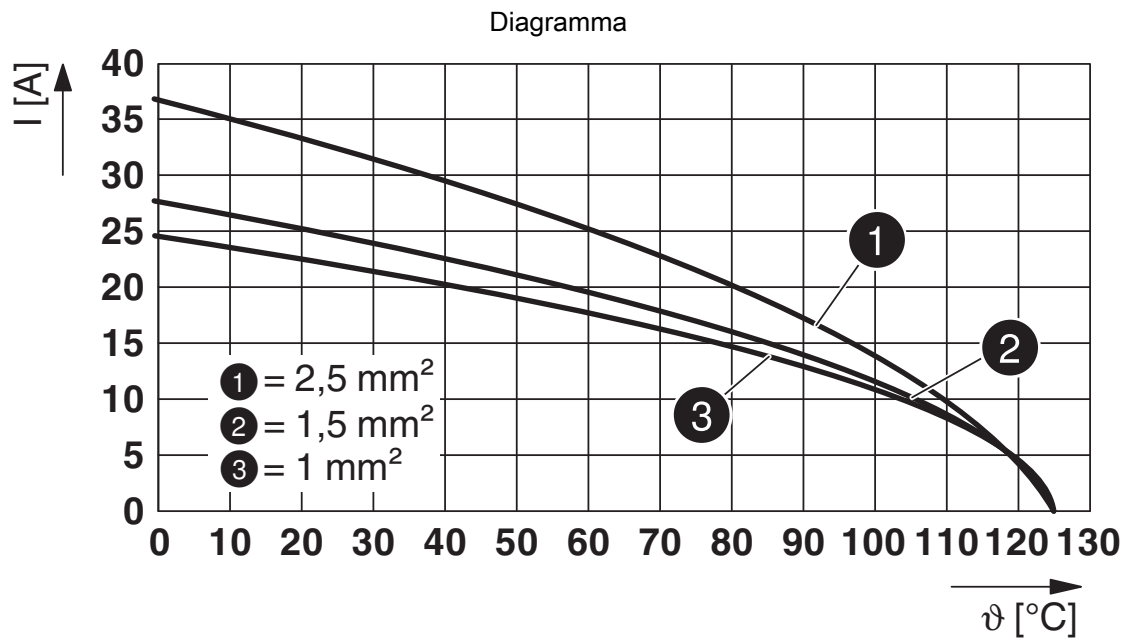


Diagramma derating

# HC-A04-I-UT-F - Insetto contatti



1585249

<https://www.phoenixcontact.com/it/prodotti/1585249>

## Omologazioni

📄 To download certificates, visit the product detail page: <https://www.phoenixcontact.com/it/prodotti/1585249>

### DNV

ID omologazione: TAE000037S



### CSA

ID omologazione: 158887

	Tensione nominale $U_N$	Corrente nominale $I_N$	Sezione AWG	Sezione $mm^2$
keine				
	600 V	18 A	- 14	-



### UL Recognized

ID omologazione: E118976

	Tensione nominale $U_N$	Corrente nominale $I_N$	Sezione AWG	Sezione $mm^2$
keine				
	600 V	24 A	-	-



### UL Recognized

ID omologazione: E468743

	Tensione nominale $U_N$	Corrente nominale $I_N$	Sezione AWG	Sezione $mm^2$
keine				
	600 V	24 A	-	-

# HC-A04-I-UT-F - Insetto contatti



1585249

<https://www.phoenixcontact.com/it/prodotti/1585249>

## Classifiche

### ECLASS

ECLASS-13.0	27440205
ECLASS-15.0	27440205

### ETIM

ETIM 10.0	EC000438
-----------	----------

### UNSPSC

UNSPSC 21.0	39121500
-------------	----------

1585249

<https://www.phoenixcontact.com/it/prodotti/1585249>

## Environmental product compliance

### EU RoHS

Soddisfa i requisiti della direttiva RoHS

Sì, Nessuna deroga

### China RoHS

Environment friendly use period (EFUP)

EFUP-E

Nessuna sostanza pericolosa al di sopra dei valori limite

### EU REACH SVHC

Avviso di sostanza candidata REACH (n. CAS)

Nessuna sostanza con una percentuale di massa maggiore dello 0,1%

Phoenix Contact 2026 © - Tutti i diritti riservati  
<https://www.phoenixcontact.com>

PHOENIX CONTACT S.p.a.  
Via Bellini, 39/41  
20095 Cusano Milanino (MI)  
+39 02 660591  
[info\\_it@phoenixcontact.com](mailto:info_it@phoenixcontact.com)