

# HC-A04-I-UT-M - Inserto contatti



1585236

<https://www.phoenixcontact.com/it/prodotti/1585236>

Si prega di notare che i dati visualizzati in questo PDF sono stati generati dal nostro catalogo online. I dati completi sono disponibili nella documentazione per l'utente. Si applicano le condizioni generali di utilizzo per i download.



Inserto contatti, numero poli: 4+PE, dimensioni: D7, numero di connessioni per polo: 1, Spina, Connessione a vite, 230 V/400 V, 10 A, 0,5 mm<sup>2</sup> ... 2,5 mm<sup>2</sup>

## Descrizione del prodotto

Inserto portacontatti  
senza protezione per fili, con vite di tenuta IP65

## I vantaggi

- Resistente agli urti e alle vibrazioni secondo la norma DIN EN 61373

## Dati commerciali

Codice articolo	1585236
Pezzi/conf.	1 Pezzi
Quantità di ordinazione minima	1 Pezzi
Codice vendita	AF7ABJ
Codice prodotto	AF7ABJ
GTIN	4046356284967
Peso per pezzo (confezione inclusa)	16,1 g
Peso per pezzo (confezione esclusa)	14,3 g
Numero tariffa doganale	85366990
Paese di origine	CN

# HC-A04-I-UT-M - Inserto contatti



1585236

<https://www.phoenixcontact.com/it/prodotti/1585236>

## Dati tecnici

### Note

Note generali	per custodie HC-D7
Note generali	I connettori possono essere estratti solo in assenza di carico/tensione.

### Montaggio

Nota per il montaggio	L'uso prevede l'installazione in una custodia con grado di protezione IP54 o superiore
	Contiene già una vite di tenuta IP65

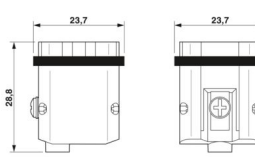
### Caratteristiche articolo

Tipo di prodotto	Inserto portacontatti a polo fisso
Serie	HC-A
Tipo	D7
Numero di poli	4
Piano d'inserimento	4+PE
Numerazione contatto	1 - 4
Numero di connessioni per polo	1
Tipo contatto	tornito
Cacciavite	0,4 x 2,5 mm

### Caratteristiche di isolamento

Categoria di sovratensione	III
Grado d'inquinamento	3

### Dimensioni

Disegno quotato	
Larghezza	28 mm
Altezza	28,5 mm
Lunghezza	21 mm

### Caratteristiche meccaniche

Diametro contatto	1,6 mm
-------------------	--------

### Dati di collegamento

#### Tecnologia di connessione

Tecnica di connessione	Connessione a vite
Numero di connessioni per polo	1

# HC-A04-I-UT-M - Inserto contatti



1585236

<https://www.phoenixcontact.com/it/prodotti/1585236>

Attacco a norma	IEC / EN
Connessione conduttori	
Sezione di collegamento	0,5 mm <sup>2</sup> ... 2,5 mm <sup>2</sup>
Sezione di collegamento AWG	20 ... 14
Coppia di serraggio	0,5 Nm ... 0,8 Nm (Viti di fissaggio per il montaggio nella custodia HEAVYCON)
	0,25 Nm ... 0,5 Nm
Lunghezza di spelatura nei singoli conduttori	5 mm

## Caratteristiche elettriche

Tensione di dimensionamento (III/3)	230 V (Conduttore - terra)
	400 V (Conduttore-conduttore)
Tensione nominale contatti di potenza	230/400 V
Tensione impulsiva di dimensionamento	4 kV
	4 kV
Corrente nominale	10 A
SCCR	5 kA (UL 2237)

## Caratteristiche meccaniche

### Dati meccanici

Cicli di manovra	≥ 500
------------------	-------

## Indicazioni materiale

Classe di combustibilità a norma UL 94	V0
Materiale guarnizione Guarnizione profilata	NBR, conduttivo
Materiale contatto	Lega di rame
Materiale superficie contatti	Ag
Materiale inserto portacontatti	PC
Norme / Disposizioni	PC

## Condizioni ambientali e della vita elettrica

### Condizioni ambientali

Temperatura ambiente (esercizio)	-40 °C ... 125 °C (incluso il surriscaldamento)
----------------------------------	---

## Normative e prescrizioni

Norme costruttive e di verifica	IEC 61984:2008
	IEC 60664-1:2007
	IEC 60664-1, DIN IEC 60512
Verifiche	IEC 61984:2008
	IEC 60664-1:2007
	IEC 60664-1, DIN IEC 60512

### Controllo

# HC-A04-I-UT-M - Insetto contatti



1585236

<https://www.phoenixcontact.com/it/prodotti/1585236>

Norme/disposizioni

PC: Protezione antincendio nei veicoli su rotaia - set di requisiti R22, R23 e R24 a norma DIN EN 45545-2 (Livello di pericolo HL1 - HL3)

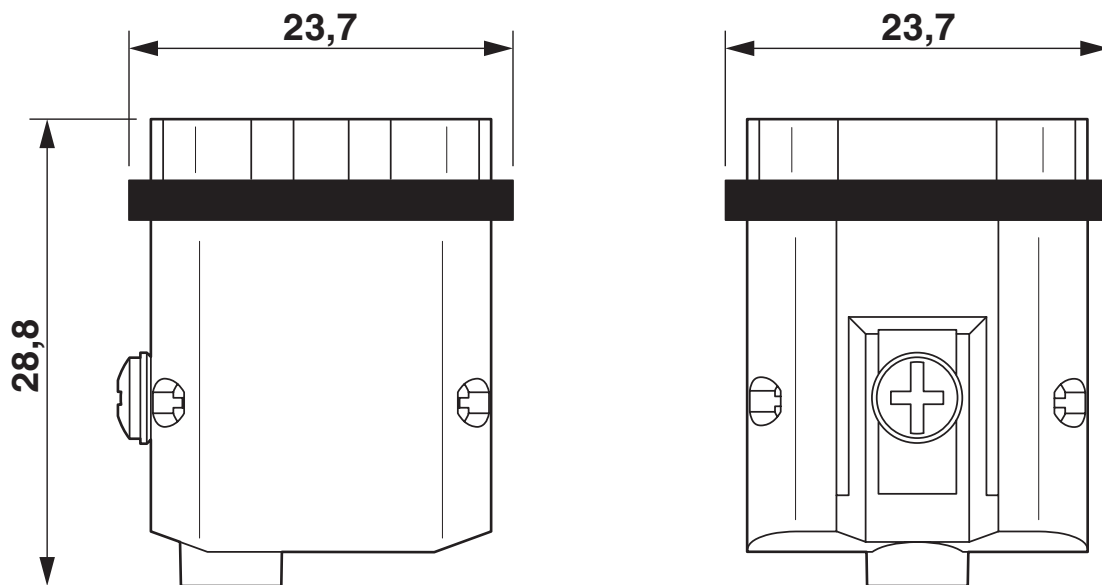
# HC-A04-I-UT-M - Inserto contatti

1585236

<https://www.phoenixcontact.com/it/prodotti/1585236>

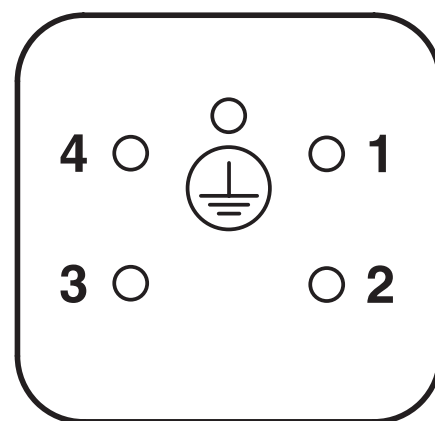
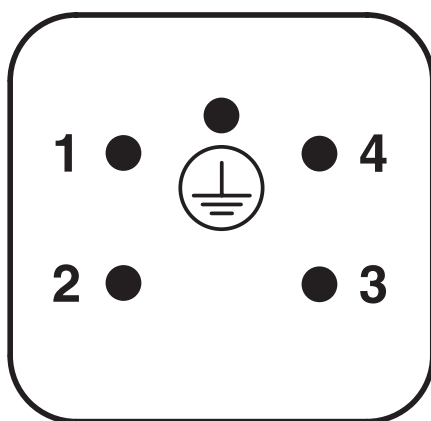
## Disegni

Disegno quotato



Inserto portacontatti maschio

Disegno schema



Pinning lato collegamenti: Connettore maschio sx, femmina dx

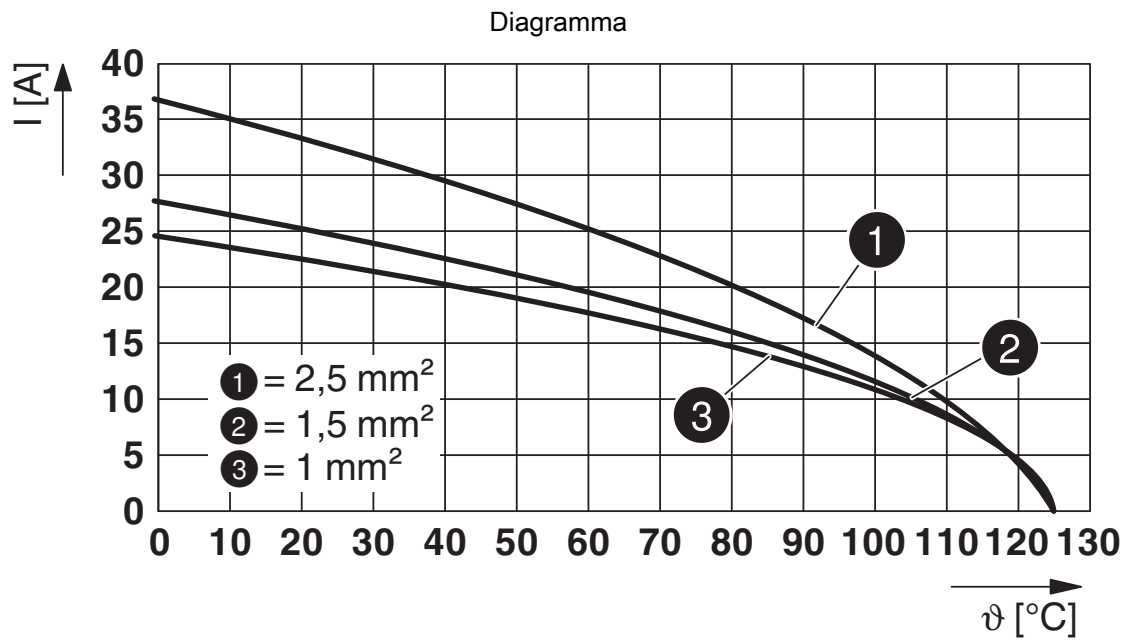


Diagramma derating

# HC-A04-I-UT-M - Insetto contatti



1585236

<https://www.phoenixcontact.com/it/prodotti/1585236>

## Omologazioni

📄 To download certificates, visit the product detail page: <https://www.phoenixcontact.com/it/prodotti/1585236>

### DNV

ID omologazione: TAE000037S



### CSA

ID omologazione: 158887

	Tensione nominale $U_N$	Corrente nominale $I_N$	Sezione AWG	Sezione $mm^2$
keine				
	600 V	18 A	- 14	-



### UL Recognized

ID omologazione: E118976

	Tensione nominale $U_N$	Corrente nominale $I_N$	Sezione AWG	Sezione $mm^2$
keine				
	600 V	24 A	-	-



### UL Recognized

ID omologazione: E468743

	Tensione nominale $U_N$	Corrente nominale $I_N$	Sezione AWG	Sezione $mm^2$
keine				
	600 V	24 A	-	-

# HC-A04-I-UT-M - Insetto contatti



1585236

<https://www.phoenixcontact.com/it/prodotti/1585236>

## Classifiche

### ECLASS

ECLASS-13.0	27440205
ECLASS-15.0	27440205

### ETIM

ETIM 10.0	EC000438
-----------	----------

### UNSPSC

UNSPSC 21.0	39121500
-------------	----------

1585236

<https://www.phoenixcontact.com/it/prodotti/1585236>

## Environmental product compliance

### EU RoHS

Soddisfa i requisiti della direttiva RoHS

Sì, Nessuna deroga

### China RoHS

Environment friendly use period (EFUP)

EFUP-E

Nessuna sostanza pericolosa al di sopra dei valori limite

### EU REACH SVHC

Avviso di sostanza candidata REACH (n. CAS)

Nessuna sostanza con una percentuale di massa maggiore dello 0,1%

Phoenix Contact 2026 © - Tutti i diritti riservati  
<https://www.phoenixcontact.com>

PHOENIX CONTACT S.p.a.  
Via Bellini, 39/41  
20095 Cusano Milanino (MI)  
+39 02 660591  
[info\\_it@phoenixcontact.com](mailto:info_it@phoenixcontact.com)