

HC-A03-I-UT-M - Inserto contatti



1585210

<https://www.phoenixcontact.com/it/prodotti/1585210>

Si prega di notare che i dati visualizzati in questo PDF sono stati generati dal nostro catalogo online. I dati completi sono disponibili nella documentazione per l'utente. Si applicano le condizioni generali di utilizzo per i download.



Inserto contatti, numero poli: 3+PE, dimensioni: D7, numero di connessioni per polo: 1, Spina, Connessione a vite, 230 V/400 V, 10 A, 0,5 mm² ... 2,5 mm²

Descrizione del prodotto

Inserto portacontatti
senza protezione per fili, con vite di tenuta IP65

I vantaggi

- Resistente agli urti e alle vibrazioni secondo la norma DIN EN 61373

Dati commerciali

Codice articolo	1585210
Pezzi/conf.	1 Pezzi
Quantità di ordinazione minima	1 Pezzi
Codice vendita	AF7ABJ
Codice prodotto	AF7ABJ
GTIN	4046356284943
Peso per pezzo (confezione inclusa)	15,95 g
Peso per pezzo (confezione esclusa)	14,3 g
Numero tariffa doganale	85366990
Paese di origine	CN

HC-A03-I-UT-M - Inserto contatti



1585210

<https://www.phoenixcontact.com/it/prodotti/1585210>

Dati tecnici

Note

Note generali	per custodie HC-D7
Note generali	I connettori possono essere estratti solo in assenza di carico/tensione.

Montaggio

Nota per il montaggio	L'uso prevede l'installazione in una custodia con grado di protezione IP54 o superiore
	Contiene già una vite di tenuta IP65

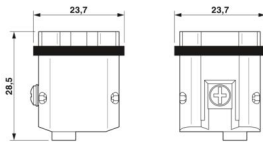
Caratteristiche articolo

Tipo di prodotto	Inserto portacontatti a polo fisso
Serie	HC-A
Tipo	D7
Numero di poli	3
Piano d'inserimento	3+PE
Numerazione contatto	1 - 3
Numero di connessioni per polo	1
Tipo contatto	tornito
Cacciavite	0,4 x 2,5 mm

Caratteristiche di isolamento

Categoria di sovratensione	III
Grado d'inquinamento	3

Dimensioni

Disegno quotato	
Larghezza	21 mm
Altezza	28,5 mm
Lunghezza	21 mm

Caratteristiche meccaniche

Diametro contatto	1,6 mm
-------------------	--------

Dati di collegamento

Tecnologia di connessione

Tecnica di connessione	Connessione a vite
Numero di connessioni per polo	1

HC-A03-I-UT-M - Inserto contatti



1585210

<https://www.phoenixcontact.com/it/prodotti/1585210>

Attacco a norma	IEC / EN
Connessione conduttori	
Sezione di collegamento	0,5 mm ² ... 2,5 mm ²
Sezione di collegamento AWG	20 ... 14
Coppia di serraggio	0,5 Nm ... 0,8 Nm (Viti di fissaggio per il montaggio nella custodia HEAVYCON)
	0,25 Nm ... 0,5 Nm
Lunghezza di spelatura nei singoli conduttori	5 mm

Caratteristiche elettriche

Contatti tensione di dimensionamento (III/2)	415 V (Conduttore - terra)
	690 V (Conduttore-conduttore)
Tensione di dimensionamento (III/3)	230 V (Conduttore - terra)
	400 V (Conduttore-conduttore)
Tensione nominale contatti di potenza	230/400 V
Tensione impulsiva di dimensionamento	4 kV
	4 kV
Corrente nominale	10 A
SCCR	5 kA (UL 2237)

Caratteristiche meccaniche

Dati meccanici

Cicli di manovra	≥ 500
------------------	-------

Indicazioni materiale

Classe di combustibilità a norma UL 94	V0
Materiale guarnizione Guarnizione profilata	NBR, conduttivo
Materiale contatto	Lega di rame
Materiale superficie contatti	Ag
Materiale inserto portacontatti	PC
Norme / Disposizioni	PC

Condizioni ambientali e della vita elettrica

Condizioni ambientali

Temperatura ambiente (esercizio)	-40 °C ... 125 °C (incluso il surriscaldamento)
----------------------------------	---

Normative e prescrizioni

Controllo

Norme/disposizioni	PC: Protezione antincendio nei veicoli su rotaia - set di requisiti R22, R23 e R24 a norma DIN EN 45545-2 (Livello di pericolo HL1 - HL3)
--------------------	---

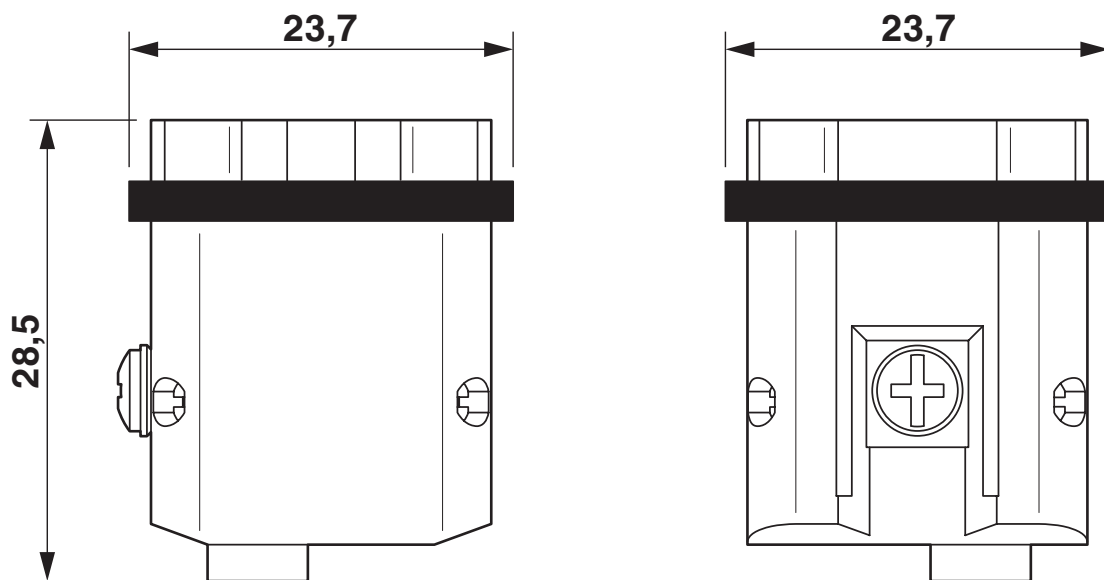
HC-A03-I-UT-M - Inserto contatti

1585210

<https://www.phoenixcontact.com/it/prodotti/1585210>

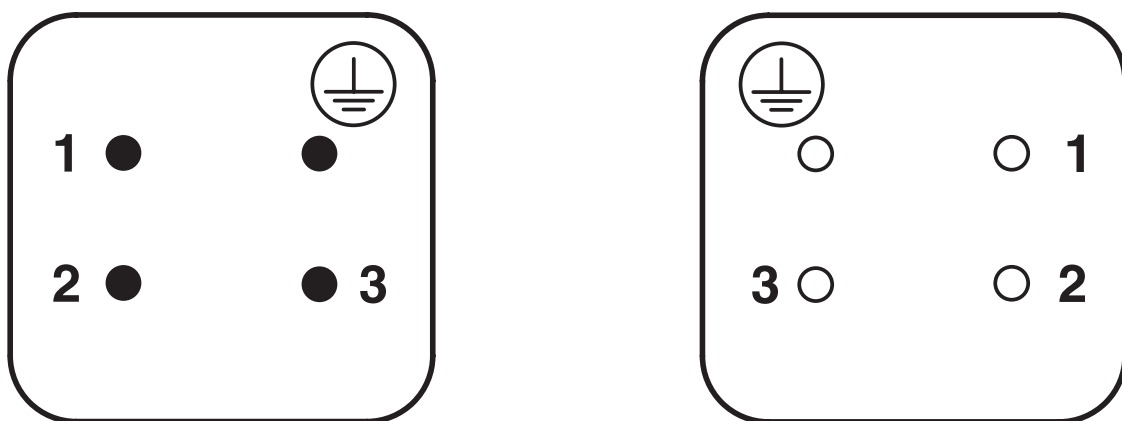
Disegni

Disegno quotato



Inserto portacontatti maschio

Disegno schema



Pinning lato collegamenti: Connettore maschio sx, femmina dx

HC-A03-I-UT-M - Inserto contatti

1585210

<https://www.phoenixcontact.com/it/prodotti/1585210>

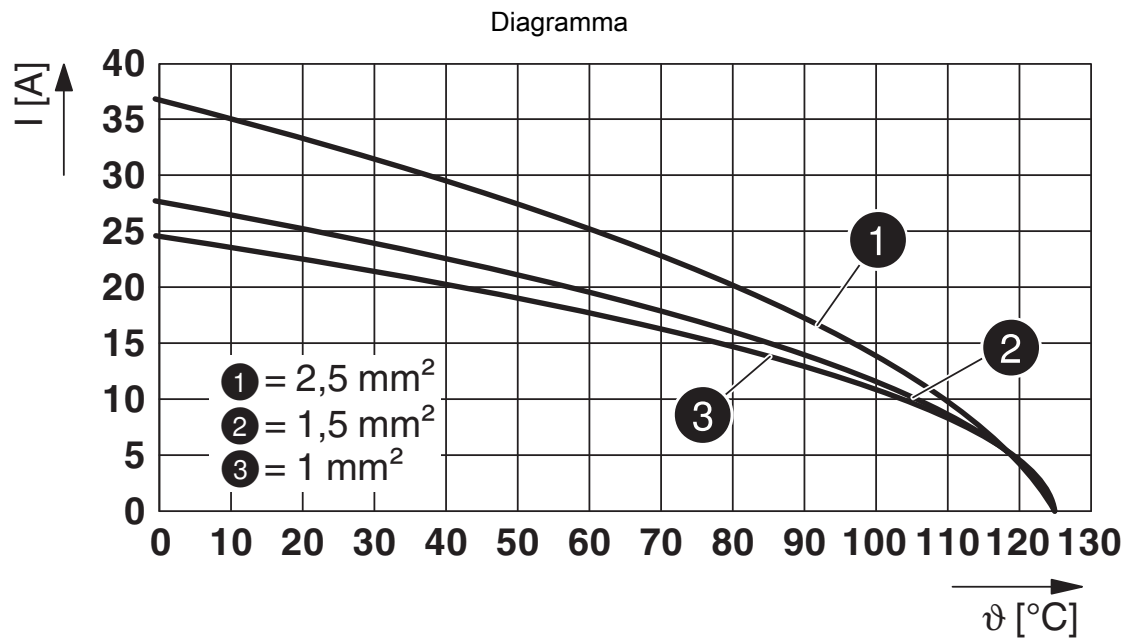


Diagramma derating

HC-A03-I-UT-M - Insetto contatti



1585210

<https://www.phoenixcontact.com/it/prodotti/1585210>

Omologazioni

📄 To download certificates, visit the product detail page: <https://www.phoenixcontact.com/it/prodotti/1585210>

DNV

ID omologazione: TAE000037S



CSA

ID omologazione: 158887

	Tensione nominale U_N	Corrente nominale I_N	Sezione AWG	Sezione mm^2
keine				
	600 V	18 A	- 14	-



UL Recognized

ID omologazione: E118976

	Tensione nominale U_N	Corrente nominale I_N	Sezione AWG	Sezione mm^2
keine				
	600 V	24 A	-	-



UL Recognized

ID omologazione: E468743

	Tensione nominale U_N	Corrente nominale I_N	Sezione AWG	Sezione mm^2
keine				
	600 V	24 A	-	-

HC-A03-I-UT-M - Insetto contatti



1585210

<https://www.phoenixcontact.com/it/prodotti/1585210>

Classifiche

ECLASS

ECLASS-13.0	27440205
ECLASS-15.0	27440205

ETIM

ETIM 10.0	EC000438
-----------	----------

UNSPSC

UNSPSC 21.0	39121500
-------------	----------

1585210

<https://www.phoenixcontact.com/it/prodotti/1585210>

Environmental product compliance

EU RoHS

Soddisfa i requisiti della direttiva RoHS

Sì, Nessuna deroga

China RoHS

Environment friendly use period (EFUP)

EFUP-E

Nessuna sostanza pericolosa al di sopra dei valori limite

EU REACH SVHC

Avviso di sostanza candidata REACH (n. CAS)

Nessuna sostanza con una percentuale di massa maggiore dello 0,1%

Phoenix Contact 2026 © - Tutti i diritti riservati
<https://www.phoenixcontact.com>

PHOENIX CONTACT S.p.a.
Via Bellini, 39/41
20095 Cusano Milanino (MI)
+39 02 660591
info_it@phoenixcontact.com