

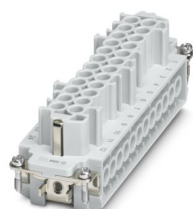
HC-B 24-I-UT-F-48 - Inserto contatti



1584949

<https://www.phoenixcontact.com/it/prodotti/1584949>

Si prega di notare che i dati visualizzati in questo PDF sono stati generati dal nostro catalogo online. I dati completi sono disponibili nella documentazione per l'utente. Si applicano le condizioni generali di utilizzo per i download.



Inserto contatti, numero poli: 24+PE, dimensioni: B24, Femmina, Connessione a vite, 500 V, 16 A, 0,5 mm² ... 2,5 mm², applicazione: Potenza

I vantaggi

- Per la rapida codifica con profili di plastica
- Per spina di prova di 2 mm
- Resistente agli urti e alle vibrazioni secondo la norma DIN EN 61373

Dati commerciali

Codice articolo	1584949
Pezzi/conf.	1 Pezzi
Quantità di ordinazione minima	1 Pezzi
Codice vendita	AF7ABC
Codice prodotto	AF7ABC
GTIN	4046356156158
Peso per pezzo (confezione inclusa)	122,4 g
Peso per pezzo (confezione esclusa)	122,4 g
Numero tariffa doganale	85366990
Paese di origine	CN

HC-B 24-I-UT-F-48 - Inserto contatti



1584949

<https://www.phoenixcontact.com/it/prodotti/1584949>

Dati tecnici

Note

Note generali	per conduttori flessibili con o senza puntalini
Note generali	I connettori possono essere estratti solo in assenza di carico/tensione.

Montaggio

Nota per il montaggio	L'uso prevede l'installazione in una custodia con grado di protezione IP54 o superiore
-----------------------	----------------------------------------------------------------------------------------

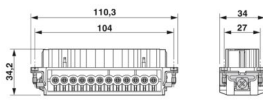
Caratteristiche articolo

Tipo di prodotto	Inserto portacontatti a polo fisso
Serie	HC-B
Applicazione	Potenza
Tipo	B24 B48
Numero di poli	24
Piano d'inserimento	24+PE
Numerazione contatto	25 - 48
Tipo contatto	tornito
Cacciavite	0,5 x 3,5 mm

Caratteristiche di isolamento

Categoria di sovratensione	III
Grado d'inquinamento	3

Dimensioni

Disegno quotato	
Larghezza	34 mm
Altezza	34,6 mm
Lunghezza	111 mm
Distanza fori orizzontale	104 mm
Distanza fori verticale	27 mm

Caratteristiche meccaniche

Diametro contatto	2,5 mm
-------------------	--------

Dati di collegamento

Tecnologia di connessione

Tecnica di connessione	Connessione a vite
------------------------	--------------------

HC-B 24-I-UT-F-48 - Inserto contatti



1584949

<https://www.phoenixcontact.com/it/prodotti/1584949>

Attacco a norma	IEC / EN
-----------------	----------

Connessione conduttori

Sezione di collegamento	0,5 mm ² ... 2,5 mm ²
Sezione di collegamento AWG	20 ... 14
Coppia di serraggio	0,8 Nm ... 1,2 Nm (Connessione PE)
	0,5 Nm ... 0,8 Nm (Viti di fissaggio per il montaggio nella custodia HEAVYCON)
	0,5 Nm ... 0,8 Nm
Lunghezza di spelatura nei singoli conduttori	8 mm

Caratteristiche elettriche

Tensione di dimensionamento (III/3)	500 V
Tensione impulsiva di dimensionamento	6 kV
Corrente nominale	16 A
SCCR	5 kA (UL 2237)

Caratteristiche meccaniche

Dati meccanici

Cicli di manovra	≥ 500
------------------	-------

Indicazioni materiale

Classe di combustibilità a norma UL 94	V0
Materiale contatto	Lega di rame
Materiale superficie contatti	Ag
Materiale inserto portacontatti	PC
Norme / Disposizioni	PC

Condizioni ambientali e della vita elettrica

Condizioni ambientali

Temperatura ambiente (esercizio)	-40 °C ... 125 °C (incluso il surriscaldamento)
----------------------------------	-------------------------------------------------

Normative e prescrizioni

Norme costruttive e di verifica	DIN EN 61984
	DIN EN 60664
	IEC 60352
Verifiche	DIN EN 61984
	DIN EN 60664
	IEC 60352

Controllo

Norme/disposizioni	PC: Protezione antincendio nei veicoli su rotaia - set di requisiti R22, R23 e R24 a norma DIN EN 45545-2 (Livello di pericolo HL1 - HL3)
--------------------	-------------------------------------------------------------------------------------------------------------------------------------------

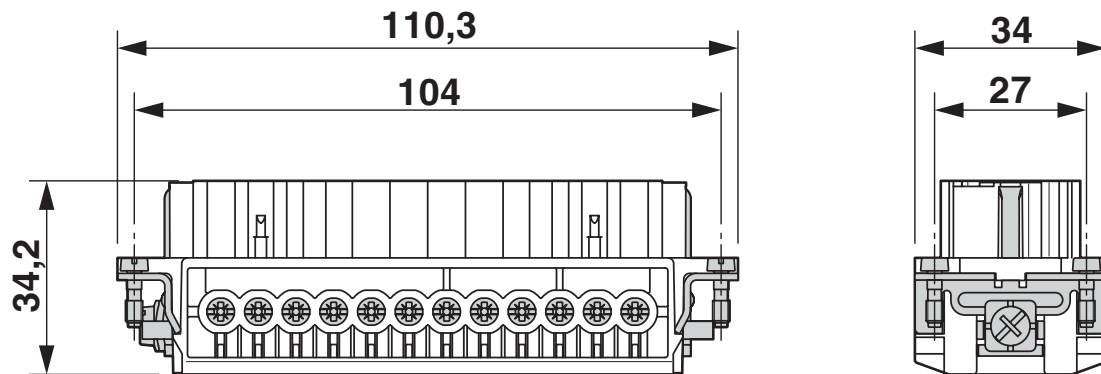
HC-B 24-I-UT-F-48 - Inserto contatti

1584949

<https://www.phoenixcontact.com/it/prodotti/1584949>

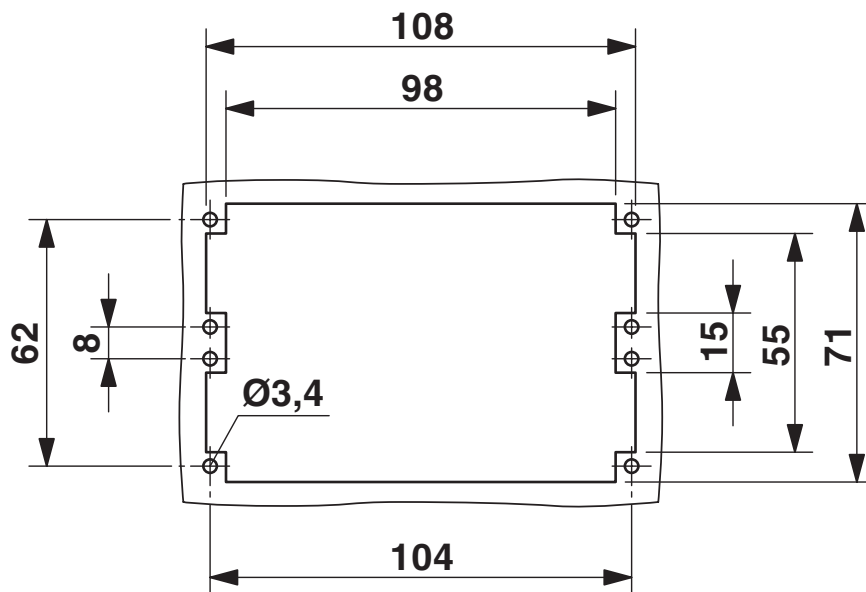
Disegni

Disegno quotato



Inserto portacontatti femmina

Disegno quotato



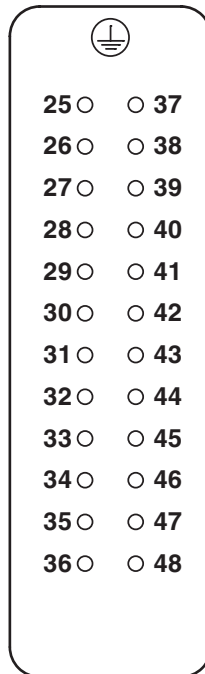
Sezione di montaggio nell'impiego senza custodia

HC-B 24-I-UT-F-48 - Inserto contatti

1584949

<https://www.phoenixcontact.com/it/prodotti/1584949>

Disegno schema



Pinning lato collegamenti

Diagramma

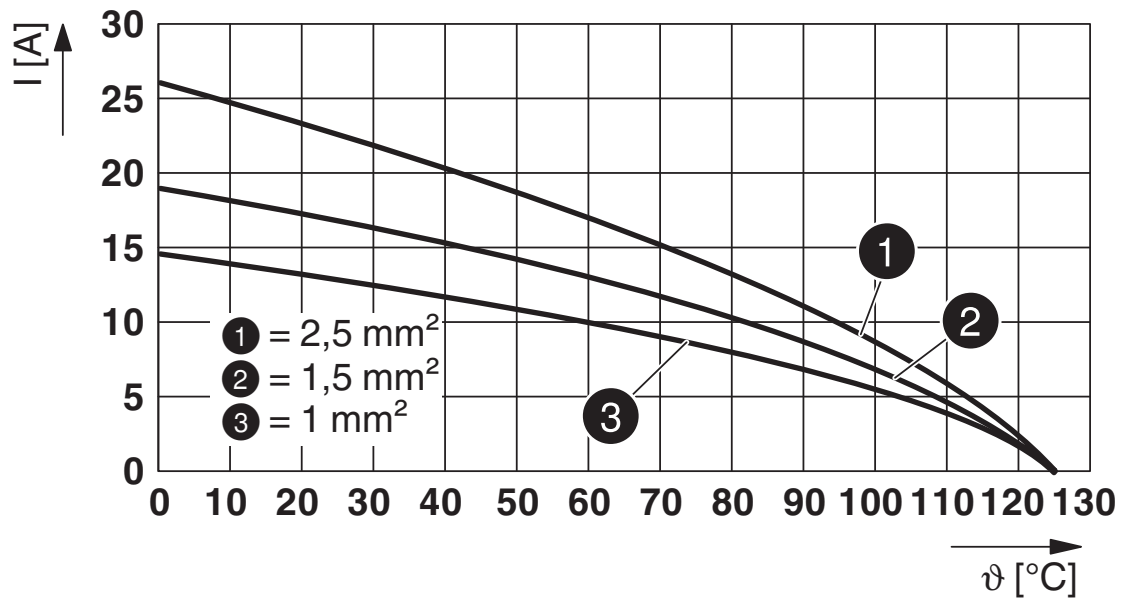


Diagramma derating

HC-B 24-I-UT-F-48 - Insetto contatti



1584949

<https://www.phoenixcontact.com/it/prodotti/1584949>

Omologazioni

📄 To download certificates, visit the product detail page: <https://www.phoenixcontact.com/it/prodotti/1584949>

DNV

ID omologazione: TAE000037S



CSA

ID omologazione: 013631_6233_01

	Tensione nominale U_N	Corrente nominale I_N	Sezione AWG	Sezione mm^2
keine				
	600 V	13 A	22 - 14	-



UL Recognized

ID omologazione: E118976

	Tensione nominale U_N	Corrente nominale I_N	Sezione AWG	Sezione mm^2
keine				
	600 V	16 A	- 14	-



cULus Recognized

ID omologazione: E468743

	Tensione nominale U_N	Corrente nominale I_N	Sezione AWG	Sezione mm^2
keine				
	600 V	14 A	- 14	-

HC-B 24-I-UT-F-48 - Insetto contatti



1584949

<https://www.phoenixcontact.com/it/prodotti/1584949>

Classifiche

ECLASS

ECLASS-13.0	27440205
ECLASS-15.0	27440205

ETIM

ETIM 10.0	EC000438
-----------	----------

UNSPSC

UNSPSC 21.0	39121500
-------------	----------

1584949

<https://www.phoenixcontact.com/it/prodotti/1584949>

Environmental product compliance

EU RoHS

Soddisfa i requisiti della direttiva RoHS	Sì
con eccezione delle deroghe, se note	6(c)

China RoHS

Environment friendly use period (EFUP)	EFUP-50
	Una tabella per la dichiarazione China RoHS in base all'articolo è disponibile nell'area di download di ciascun articolo alla voce "Dichiarazione del produttore". Per tutti gli articoli con EFUP-E non viene allestita né richiesta alcuna tabella per la dichiarazione China RoHS.

EU REACH SVHC

Avviso di sostanza candidata REACH (n. CAS)	Lead(n. CAS: 7439-92-1)
SCIP	bc17e520-2e20-47f9-8182-37904aa4eef2

Phoenix Contact 2026 © - Tutti i diritti riservati
<https://www.phoenixcontact.com>

PHOENIX CONTACT S.p.a.
Via Bellini, 39/41
20095 Cusano Milanino (MI)
+39 02 660591
info_it@phoenixcontact.com