

# HC-D 64-I-CT-F - Inserto contatti



1584444

<https://www.phoenixcontact.com/it/prodotti/1584444>

Si prega di notare che i dati visualizzati in questo PDF sono stati generati dal nostro catalogo online. I dati completi sono disponibili nella documentazione per l'utente. Si applicano le condizioni generali di utilizzo per i download.



Inserto contatti, numero poli: 64+PE, dimensioni: B24, numero di connessioni per polo: 1, Femmina, Connessione a crimpare, 250 V, 10 A, 0,14 mm<sup>2</sup> ... 2,5 mm<sup>2</sup>, applicazione: Segnale

## I vantaggi

- Utilizzabile in veicoli rotabili, conforme alla norma DIN EN 45545-2 con i requisiti R22, R23 e R24 ai livelli di rischio HL1, HL2 e HL3.
- Per la codifica rapida con profilo in plastica (codice articolo 1410916, tipo CP-HC-S)
- Resistente agli urti e alle vibrazioni secondo la norma DIN EN 61373

## Dati commerciali

Codice articolo	1584444
Pezzi/conf.	1 Pezzi
Quantità di ordinazione minima	1 Pezzi
Codice vendita	AF7ABE
Codice prodotto	AF7ABE
GTIN	4046356142700
Peso per pezzo (confezione inclusa)	74,8 g
Peso per pezzo (confezione esclusa)	73,8 g
Numero tariffa doganale	85389099
Paese di origine	CN

# HC-D 64-I-CT-F - Inserto contatti



1584444

<https://www.phoenixcontact.com/it/prodotti/1584444>

## Dati tecnici

### Note

Note generali	per custodie HC-D64, contatti a crimpare CK1,6-ED (contatti a crimpare non inclusi nella fornitura)
Note generali	I connettori possono essere estratti solo in assenza di carico/tensione.
Note generali	È obbligatorio l'uso di connettori di guida maschio (HC-CST) e femmina (HC-CBU) al fine di evitare che i contatti, venendo innestati in posizione inclinata, non urtino l'uno contro l'altro.
Note generali	Questo prodotto sostituisce l'articolo 1679546 HC-D 64-EBUC-R

### Montaggio

Nota per il montaggio	L'uso prevede l'installazione in una custodia con grado di protezione IP54 o superiore
-----------------------	--

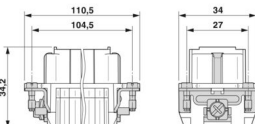
### Caratteristiche articolo

Tipo di prodotto	Inserto portacontatti a polo fisso
Serie	HC-D
Applicazione	Segnale
Tipo	B24 B48
Numero di poli	64
Nota numero di poli	64+PE
Piano d'inserimento	64+PE
Numero di connessioni per polo	1
Tipo contatto	tornito in rotolo

### Caratteristiche di isolamento

Categoria di sovratensione	III
Grado d'inquinamento	3

### Dimensioni

Disegno quotato	
Larghezza	34 mm
Altezza	34,2 mm
Lunghezza	110,5 mm
Distanza fori orizzontale	104,5 mm

### Caratteristiche meccaniche

Diametro contatto	1,6 mm
-------------------	--------

# HC-D 64-I-CT-F - Inserto contatti



1584444

<https://www.phoenixcontact.com/it/prodotti/1584444>

## Dati di collegamento

### Tecnologia di connessione

Tecnica di connessione	Connessione a crimpare
Numero di connessioni per polo	1
Attacco a norma	IEC / EN

### Connessione conduttori

Sezione di collegamento	0,14 mm <sup>2</sup> ... 2,5 mm <sup>2</sup>
Sezione di collegamento AWG	26 ... 14
Coppia di serraggio	0,8 Nm ... 1,2 Nm (Connessione PE) 0,5 Nm ... 0,8 Nm (Viti di fissaggio per il montaggio nella custodia HEAVYCON)
Lunghezza di spelatura nei singoli conduttori	8 mm (0,14 mm <sup>2</sup> ... 1,5 mm <sup>2</sup> ) 6 mm (2,5 mm <sup>2</sup> )

## Caratteristiche elettriche

Tensione di dimensionamento (III/3)	250 V
Tensione impulsiva di dimensionamento	4 kV
Corrente nominale	10 A
SCCR	5 kA (UL 2237)

## Caratteristiche meccaniche

### Dati meccanici

Cicli di manovra	≥ 500
------------------	-------

## Indicazioni materiale

Classe di combustibilità a norma UL 94	V0
Materiale contatto	Lega di rame
Materiale superficie contatti	Ag (in alternativa Au)
Materiale inserto portacontatti	PC
Norme / Disposizioni	PC

## Condizioni ambientali e della vita elettrica

### Condizioni ambientali

Temperatura ambiente (esercizio)	-40 °C ... 125 °C (incluso il surriscaldamento)
----------------------------------	---

## Normative e prescrizioni

Norme costruttive e di verifica	DIN VDE 0627/86
	DIN VDE 0110/02.79
	DIN VDE 0110-1/04.97
	IEC 60664-1, DIN IEC 60512
	IEC 60352
	DIN VDE 0627/86

# HC-D 64-I-CT-F - Insetto contatti



1584444

<https://www.phoenixcontact.com/it/prodotti/1584444>

Verifiche	DIN VDE 0110/02.79
	DIN VDE 0110-1/04.97
	IEC 60664-1, DIN IEC 60512
	IEC 60352

## Controllo

Norme/disposizioni	PC: Protezione antincendio nei veicoli su rotaia - set di requisiti R22, R23 e R24 a norma DIN EN 45545-2 (Livello di pericolo HL1 - HL3)
--------------------	---

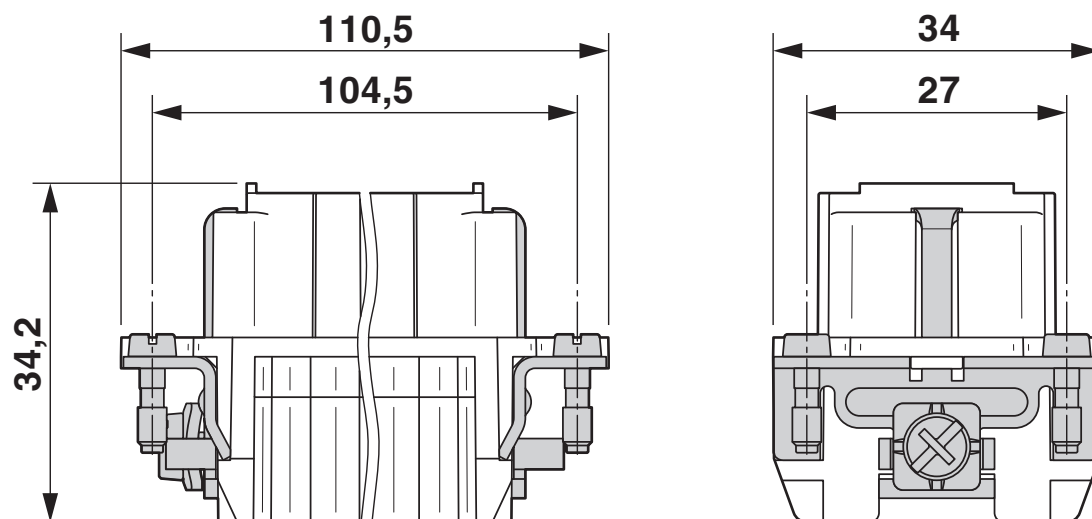
# HC-D 64-I-CT-F - Inserto contatti

1584444

<https://www.phoenixcontact.com/it/prodotti/1584444>

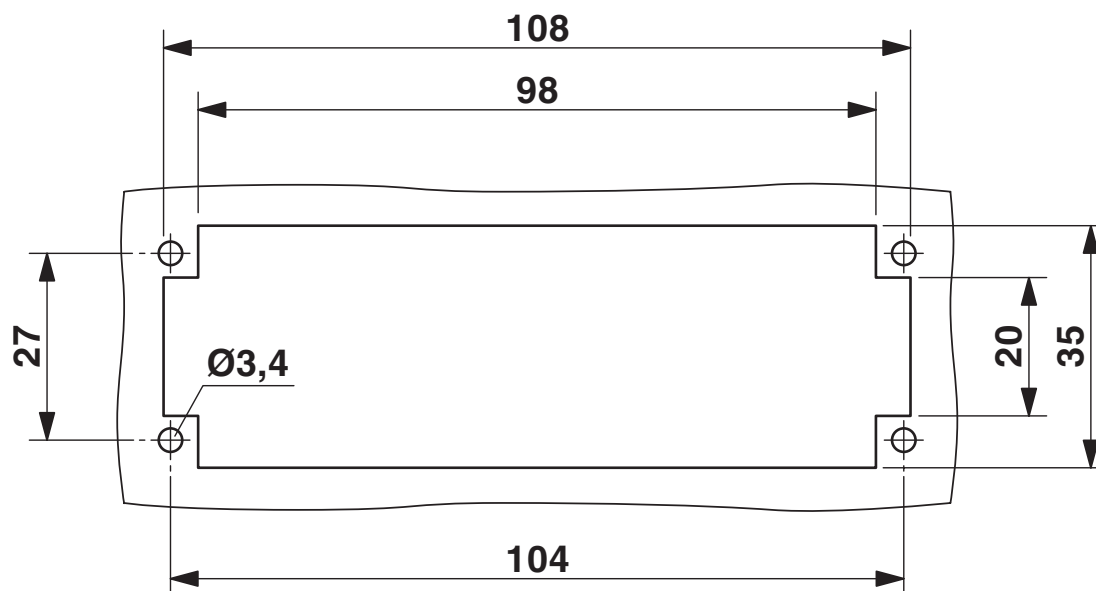
## Disegni

Disegno quotato



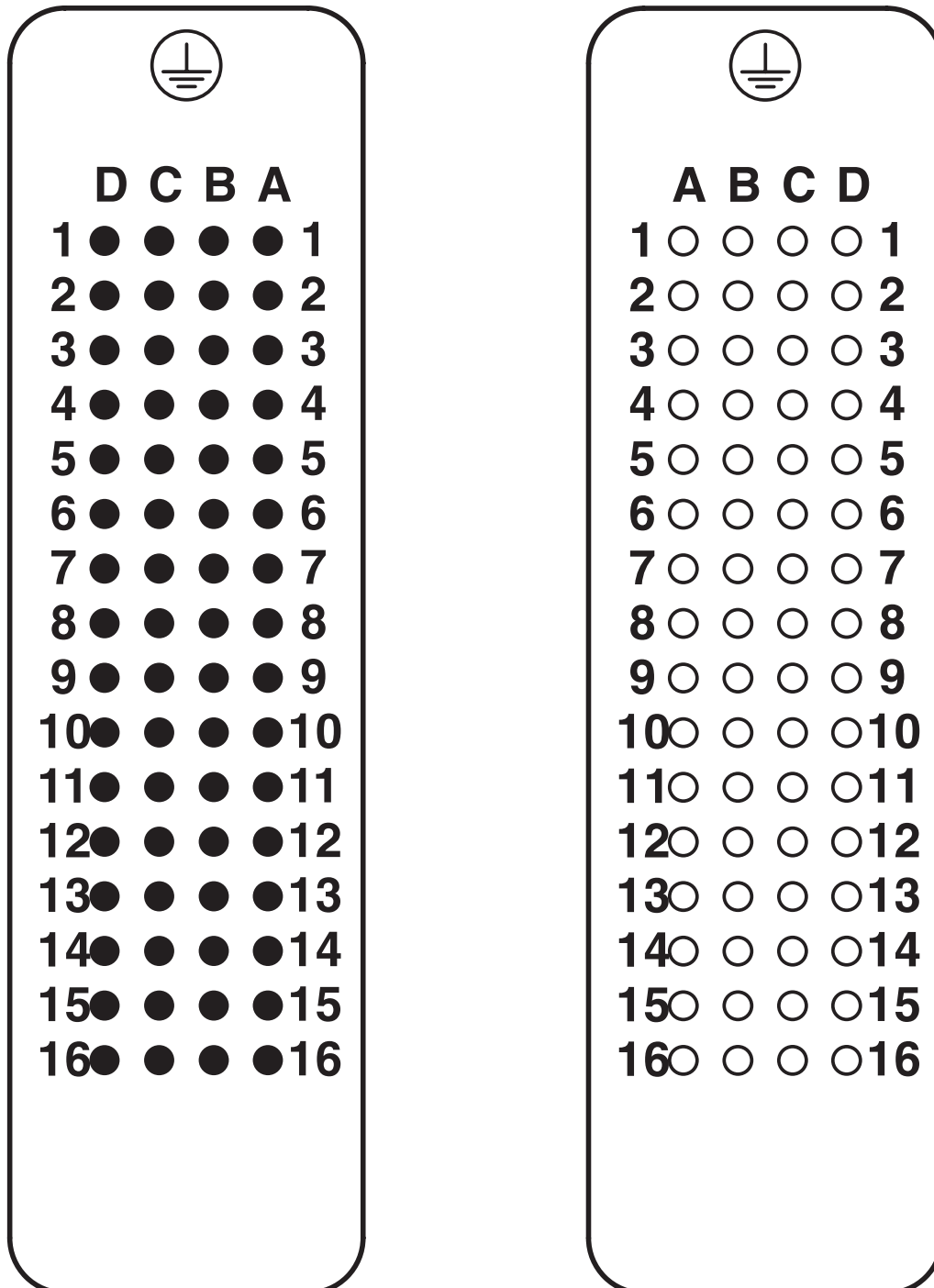
Inserto portacontatti femmina

Disegno quotato



Sezione di montaggio nell'impiego senza custodia

Disegno schema



Pinning lato collegamenti: Connettore maschio sx, femmina dx

Diagramma

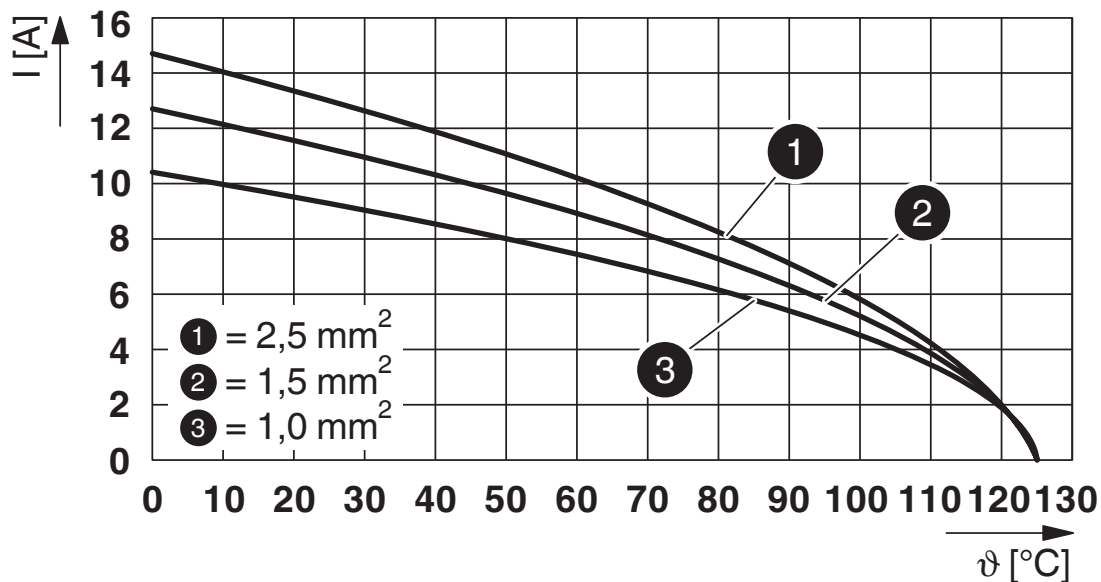


Diagramma di derating dei contatti torniti

Diagramma

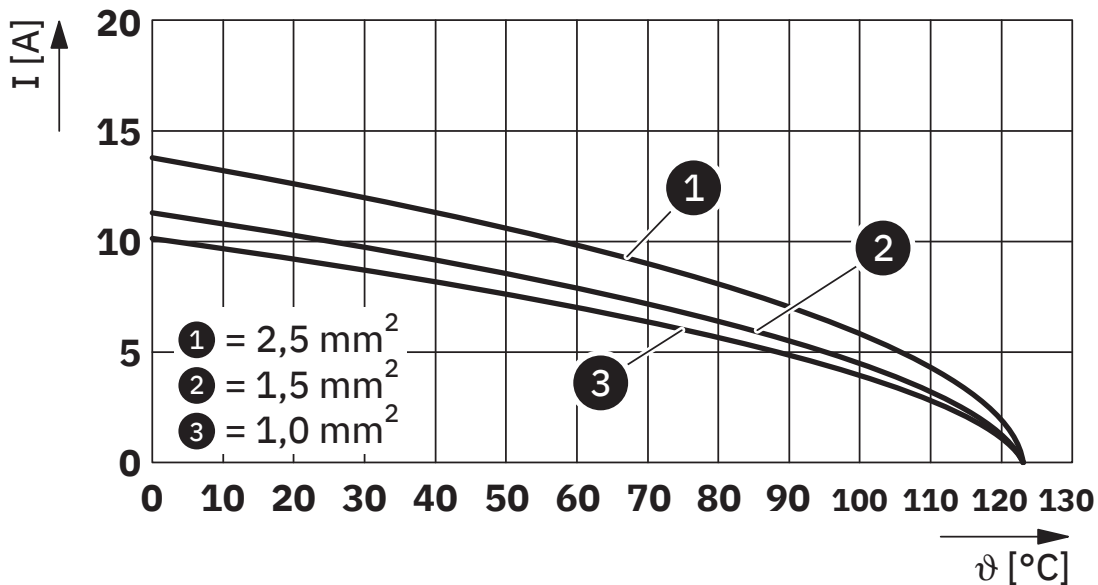


Diagramma di derating dei contatti stampati

# HC-D 64-I-CT-F - Insetto contatti



1584444

<https://www.phoenixcontact.com/it/prodotti/1584444>

## Omologazioni

📄 To download certificates, visit the product detail page: <https://www.phoenixcontact.com/it/prodotti/1584444>

### DNV

ID omologazione: TAE000037S



### CSA

ID omologazione: 13631

	Tensione nominale $U_N$	Corrente nominale $I_N$	Sezione AWG	Sezione $\text{mm}^2$
keine				
	600 V	7 A	- 14	-



### UL Recognized

ID omologazione: E118976

	Tensione nominale $U_N$	Corrente nominale $I_N$	Sezione AWG	Sezione $\text{mm}^2$
keine				
	600 V	10 A	-	-



### UL Recognized

ID omologazione: E468743

	Tensione nominale $U_N$	Corrente nominale $I_N$	Sezione AWG	Sezione $\text{mm}^2$
keine				
	600 V	10 A	-	-

# HC-D 64-I-CT-F - Insetto contatti



1584444

<https://www.phoenixcontact.com/it/prodotti/1584444>

## Classifiche

### ECLASS

ECLASS-13.0	27440205
ECLASS-15.0	27440205

### ETIM

ETIM 10.0	EC000438
-----------	----------

### UNSPSC

UNSPSC 21.0	39121500
-------------	----------

1584444

<https://www.phoenixcontact.com/it/prodotti/1584444>

## Environmental product compliance

### EU RoHS

Soddisfa i requisiti della direttiva RoHS	Sì, Nessuna deroga
---	--------------------

### China RoHS

Environment friendly use period (EFUP)	EFUP-E
	Nessuna sostanza pericolosa al di sopra dei valori limite

### EU REACH SVHC

Avviso di sostanza candidata REACH (n. CAS)	Nessuna sostanza con una percentuale di massa maggiore dello 0,1%
---	---

Phoenix Contact 2026 © - Tutti i diritti riservati  
<https://www.phoenixcontact.com>

PHOENIX CONTACT S.p.a.  
Via Bellini, 39/41  
20095 Cusano Milanino (MI)  
+39 02 660591  
[info\\_it@phoenixcontact.com](mailto:info_it@phoenixcontact.com)