

HC-D 8-I-CT-M - Inserto contatti



1584350

<https://www.phoenixcontact.com/it/prodotti/1584350>

Si prega di notare che i dati visualizzati in questo PDF sono stati generati dal nostro catalogo online. I dati completi sono disponibili nella documentazione per l'utente. Si applicano le condizioni generali di utilizzo per i download.



Inserto contatti, numero poli: 8, dimensioni: D7, numero di connessioni per polo: 1, Spina, Connessione a crimpare, 42 V, 10 A, 0,14 mm² ... 2,5 mm²

I vantaggi

- Utilizzabile in veicoli rotabili, conforme alla norma DIN EN 45545-2 con i requisiti R22, R23 e R24 ai livelli di rischio HL1, HL2 e HL3.
- Resistente agli urti e alle vibrazioni secondo la norma DIN EN 61373

Dati commerciali

Codice articolo	1584350
Pezzi/conf.	1 Pezzi
Quantità di ordinazione minima	1 Pezzi
Codice vendita	AF7ABJ
Codice prodotto	AF7ABJ
GTIN	4046356142618
Peso per pezzo (confezione inclusa)	8,9 g
Peso per pezzo (confezione esclusa)	8,5 g
Numero tariffa doganale	85389099
Paese di origine	CN

HC-D 8-I-CT-M - Inserto contatti



1584350

<https://www.phoenixcontact.com/it/prodotti/1584350>

Dati tecnici

Note

Note generali	per custodie HC-D7, contatti a crimpare CK1,6-ED (contatti a crimpare non inclusi nella fornitura)
Note generali	I connettori possono essere estratti solo in assenza di carico/tensione.
Note generali	Il prodotto contiene già una vite di tenuta IP65

Montaggio

Nota per il montaggio	L'uso prevede l'installazione in una custodia con grado di protezione IP54 o superiore
-----------------------	--

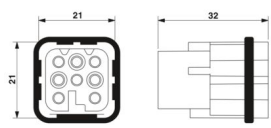
Caratteristiche articolo

Tipo di prodotto	Inserto portacontatti a polo fisso
Serie	HC-D
Tipo	D7
Numero di poli	8
Nota numero di poli	8
Piano d'inserimento	8
Numerazione contatto	1 - 8
Numero di connessioni per polo	1
Tipo contatto	tornito in rotolo

Caratteristiche di isolamento

Categoria di sovratensione	III
Grado d'inquinamento	3

Dimensioni

Disegno quotato	
Larghezza	21 mm
Altezza	32 mm
Lunghezza	21 mm

Caratteristiche meccaniche

Diametro contatto	1,6 mm
-------------------	--------

Dati di collegamento

Tecnologia di connessione

Tecnica di connessione	Connessione a crimpare
------------------------	------------------------

HC-D 8-I-CT-M - Inserto contatti



1584350

<https://www.phoenixcontact.com/it/prodotti/1584350>

Numero di connessioni per polo	1
Attacco a norma	IEC / EN

Connessione conduttori

Sezione di collegamento	0,14 mm ² ... 2,5 mm ²
Sezione di collegamento AWG	26 ... 14
Coppia di serraggio	0,5 Nm ... 0,8 Nm (Viti di fissaggio per il montaggio nella custodia HEAVYCON)
Lunghezza di spelatura nei singoli conduttori	8 mm (0,14 mm ² ... 1,5 mm ²) 6 mm (2,5 mm ²)

Caratteristiche elettriche

Tensione di dimensionamento (III/3)	42 V
Tensione impulsiva di dimensionamento	0,8 kV
Corrente nominale	10 A
SCCR	5 kA (UL 2237)

Caratteristiche meccaniche

Dati meccanici

Cicli di manovra	≥ 500
------------------	-------

Indicazioni materiale

Classe di combustibilità a norma UL 94	V0
Materiale guarnizione Guarnizione profilata	NBR, conduttivo
Materiale contatto	Lega di rame
Materiale superficie contatti	Ag (in alternativa Au)
Materiale inserto portacontatti	PC
Norme / Disposizioni	PC

Condizioni ambientali e della vita elettrica

Condizioni ambientali

Temperatura ambiente (esercizio)	-40 °C ... 125 °C (incluso il surriscaldamento)
----------------------------------	---

Normative e prescrizioni

Norme costruttive e di verifica	DIN VDE 0627/86
	DIN VDE 0110/02.79
	DIN VDE 0110-1/04.97
	IEC 60664-1, DIN IEC 60512
	IEC 60352
Verifiche	DIN VDE 0627/86
	DIN VDE 0110/02.79
	DIN VDE 0110-1/04.97
	IEC 60664-1, DIN IEC 60512
	IEC 60352

HC-D 8-I-CT-M - Insetto contatti



1584350

<https://www.phoenixcontact.com/it/prodotti/1584350>

Controllo

Norme/disposizioni

PC: Protezione antincendio nei veicoli su rotaia - set di requisiti R22, R23 e R24 a norma DIN EN 45545-2 (Livello di pericolo HL1 - HL3)

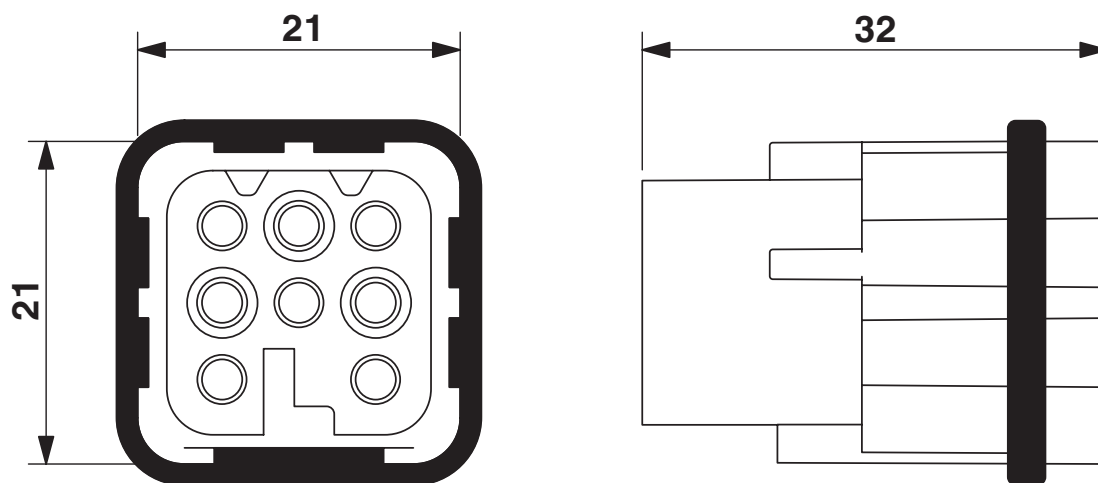
HC-D 8-I-CT-M - Inserto contatti

1584350

<https://www.phoenixcontact.com/it/prodotti/1584350>

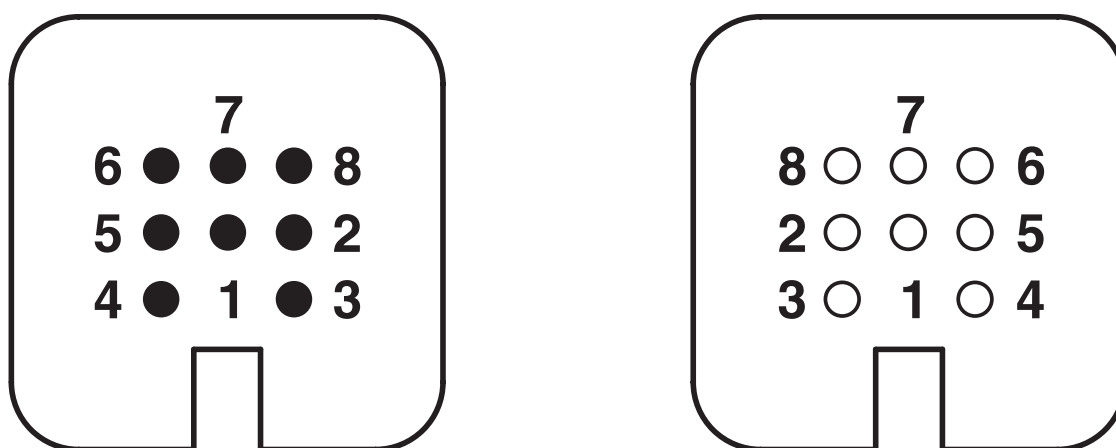
Disegni

Disegno quotato



Inserto portacontatti maschio

Disegno schema



Pinning lato collegamenti: Connettore maschio sx, femmina dx

Diagramma

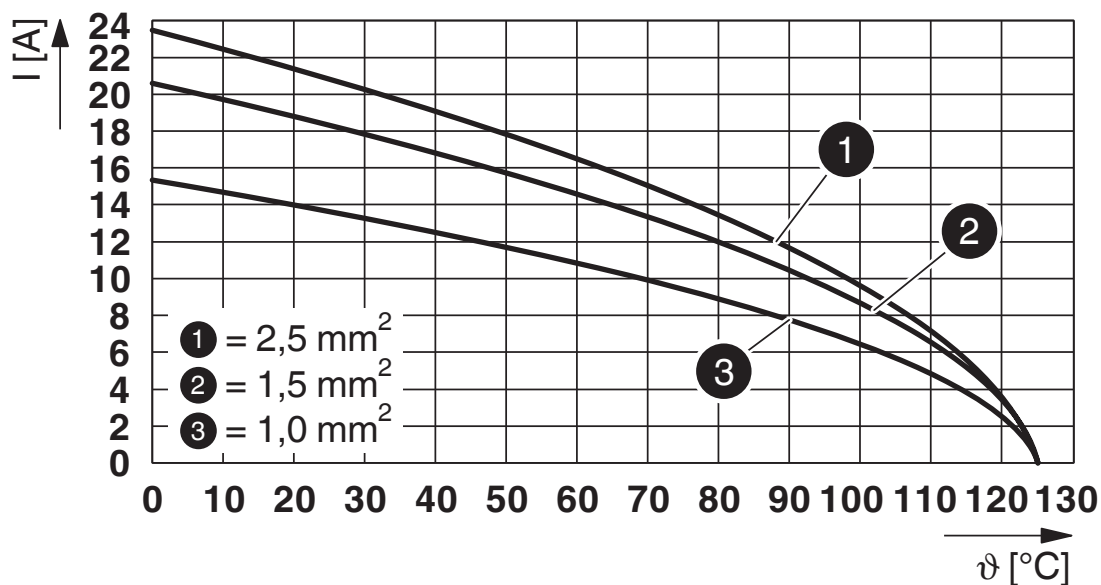


Diagramma di derating dei contatti torniti

Diagramma

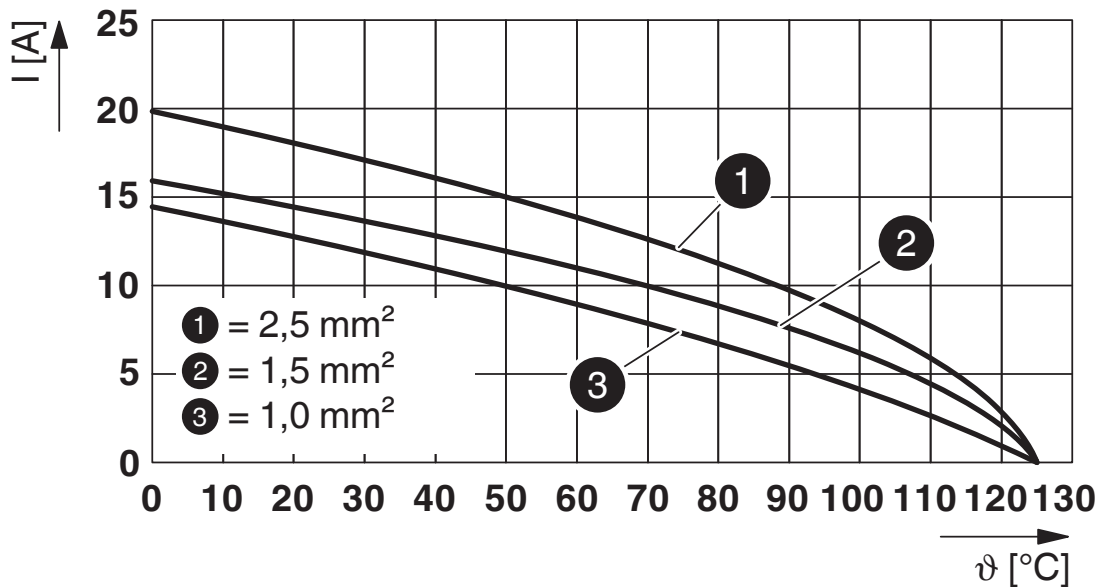


Diagramma di derating dei contatti stampati

HC-D 8-I-CT-M - Insetto contatti



1584350

<https://www.phoenixcontact.com/it/prodotti/1584350>

Omologazioni

📄 To download certificates, visit the product detail page: <https://www.phoenixcontact.com/it/prodotti/1584350>

DNV

ID omologazione: TAE000037S



CSA

ID omologazione: 13631

	Tensione nominale U_N	Corrente nominale I_N	Sezione AWG	Sezione mm^2
keine				
	600 V	10 A	- 14	-



UL Recognized

ID omologazione: E118976

	Tensione nominale U_N	Corrente nominale I_N	Sezione AWG	Sezione mm^2
keine				
	600 V	12 A	- 14	-



cULus Recognized

ID omologazione: E468743

	Tensione nominale U_N	Corrente nominale I_N	Sezione AWG	Sezione mm^2
keine				
	600 V	12 A	- 14	-

HC-D 8-I-CT-M - Insetto contatti



1584350

<https://www.phoenixcontact.com/it/prodotti/1584350>

Classifiche

ECLASS

ECLASS-13.0	27440205
ECLASS-15.0	27440205

ETIM

ETIM 10.0	EC000438
-----------	----------

UNSPSC

UNSPSC 21.0	39121500
-------------	----------

1584350

<https://www.phoenixcontact.com/it/prodotti/1584350>

Environmental product compliance

EU RoHS

Soddisfa i requisiti della direttiva RoHS

Sì, Nessuna deroga

China RoHS

Environment friendly use period (EFUP)

EFUP-E

Nessuna sostanza pericolosa al di sopra dei valori limite

EU REACH SVHC

Avviso di sostanza candidata REACH (n. CAS)

Nessuna sostanza con una percentuale di massa maggiore dello 0,1%

Phoenix Contact 2026 © - Tutti i diritti riservati
<https://www.phoenixcontact.com>

PHOENIX CONTACT S.p.a.
Via Bellini, 39/41
20095 Cusano Milanino (MI)
+39 02 660591
info_it@phoenixcontact.com