

HC-D 40-A-UT-PEL-M - Adattatore per morsetti



1584240

<https://www.phoenixcontact.com/it/prodotti/1584240>

Si prega di notare che i dati visualizzati in questo PDF sono stati generati dal nostro catalogo online. I dati completi sono disponibili nella documentazione per l'utente. Si applicano le condizioni generali di utilizzo per i download.



Inserto portacontatti maschio HEAVYCON con adattatore, serie D40, 40 poli, connessione PE destra per il lato sinistro del quadro elettrico, connessione a vite

Dati commerciali

Codice articolo	1584240
Pezzi/conf.	1 Pezzi
Quantità di ordinazione minima	1 Pezzi
Codice vendita	AF7ADE
Codice prodotto	AF7ADE
GTIN	4046356142311
Peso per pezzo (confezione inclusa)	335 g
Peso per pezzo (confezione esclusa)	334,9 g
Numero tariffa doganale	85366990
Paese di origine	CN

HC-D 40-A-UT-PEL-M - Adattatore per morsetti



1584240

<https://www.phoenixcontact.com/it/prodotti/1584240>

Dati tecnici

Note

Note generali	Per flangia da incasso HEAVYCON-ADVANCE e custodia da incasso HEAVYCON serie B16
Note generali	I connettori possono essere estratti solo in assenza di carico/tensione.

Caratteristiche articolo

Tipo di prodotto	Adattatori per morsetti
Famiglia di prodotti	HC-D
Serie	HC-D
Tipo	B16
Numero di poli	40
Piano d'inserimento	40+PE
Cacciavite	0,5 x 3,5 mm

Caratteristiche di isolamento

Categoria di sovratensione	III
Grado d'inquinamento	3

Caratteristiche elettriche

Tensione di dimensionamento (III/3)	250 V
Tensione impulsiva di dimensionamento	4 kV
Corrente nominale	10 A
SCCR	5 kA (UL 2237)

Dati di collegamento

Tecnologia di connessione

Tecnica di connessione	Connessione a vite
Attacco a norma	IEC / EN

Connessione conduttori

Sezione di collegamento	0,5 mm ² ... 2,5 mm ²
Sezione di collegamento AWG	22 ... 12
Coppia di serraggio	0,5 Nm ... 0,8 Nm
Lunghezza di spelatura nei singoli conduttori	10 mm

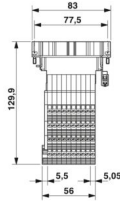
Dimensioni

HC-D 40-A-UT-PEL-M - Adattatore per morsetti



1584240

<https://www.phoenixcontact.com/it/prodotti/1584240>

Disegno quotato		
Larghezza		34 mm
Altezza		129,9 mm
Lunghezza		83 mm
Distanza fori orizzontale		77,5 mm
Distanza fori verticale		27 mm

Indicazioni materiale

Classe di combustibilità a norma UL 94	V0
Materiale contatto	Lega di rame
Materiale superficie contatti	Ag
Materiale inserto portacontatti	PA
Norme / Disposizioni	PA

Cavo / linea

Lunghezza del tratto da spelare dei fili singoli	10 mm
--	-------

Caratteristiche meccaniche

Dati meccanici

Cicli di manovra	≥ 500
------------------	-------

Condizioni ambientali e della vita elettrica

Condizioni ambientali

Temperatura ambiente (esercizio)	-40 °C ... 125 °C
----------------------------------	-------------------

Normative e prescrizioni

Norme costruttive e di verifica	DIN EN 61984
	DIN EN 60664
	IEC 60352
Verifiche	DIN EN 61984
	DIN EN 60664
	IEC 60352

Controllo

Norme/disposizioni	PA: Protezione antincendio nei veicoli su rotaia - set di requisiti R22, R23 e R24 a norma DIN EN 45545-2 (Livello di pericolo HL1 - HL3)
--------------------	---

Montaggio

HC-D 40-A-UT-PEL-M - Adattatore per morsetti



1584240

<https://www.phoenixcontact.com/it/prodotti/1584240>

Nota per il montaggio	L'uso prevede l'installazione in una custodia con grado di protezione IP54 o superiore
	Non per custodia da incasso HC-EVO
	I connettori possono essere estratti solo in assenza di carico/tensione. Non per custodia HC-B 16-AMQ-EMC

HC-D 40-A-UT-PEL-M - Adattatore per morsetti

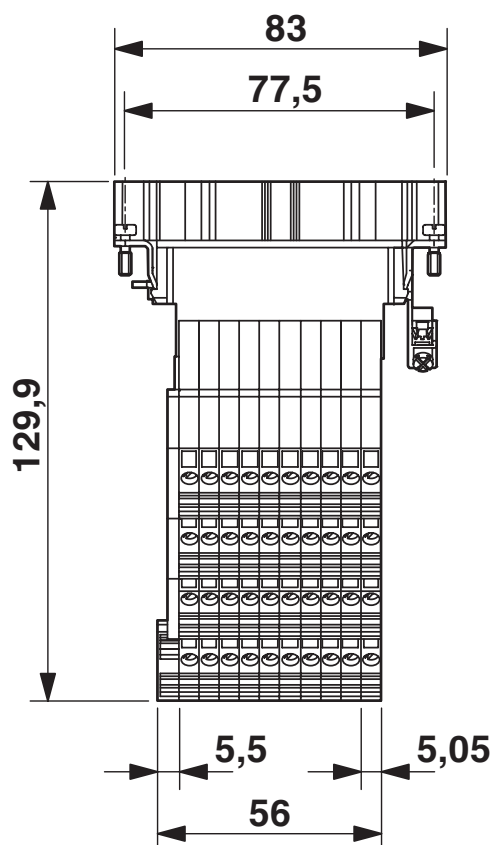
1584240

<https://www.phoenixcontact.com/it/prodotti/1584240>



Disegni

Disegno quotato



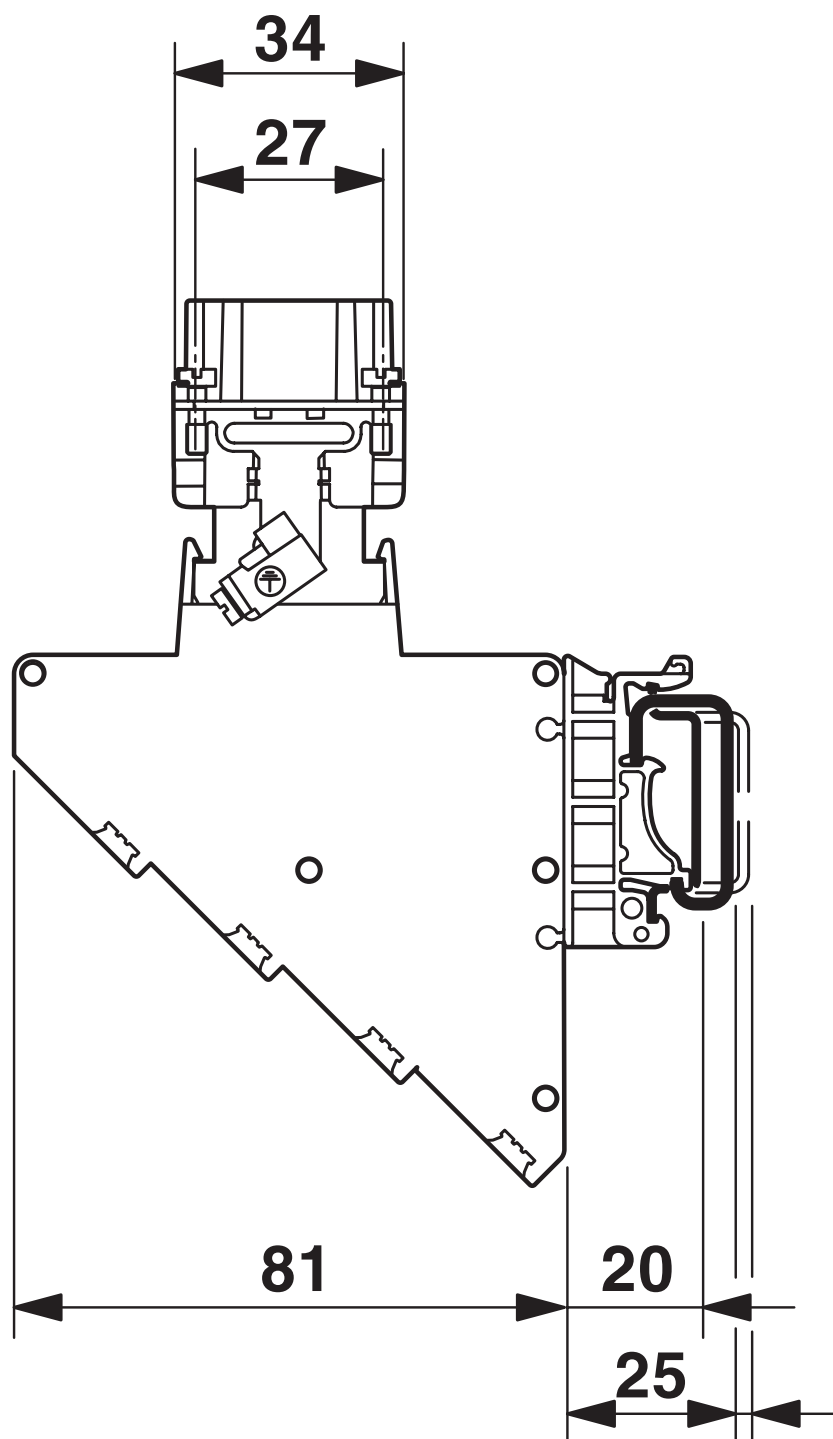
Disegno quotato

HC-D 40-A-UT-PEL-M - Adattatore per morsetti

1584240

<https://www.phoenixcontact.com/it/prodotti/1584240>

Disegno quotato



Disegno quotato, vista laterale

1584240

<https://www.phoenixcontact.com/it/prodotti/1584240>

Disegno applicazione



Posizione d'installazione connessione PE a sinistra/a destra (PEL/PER)

Diagramma

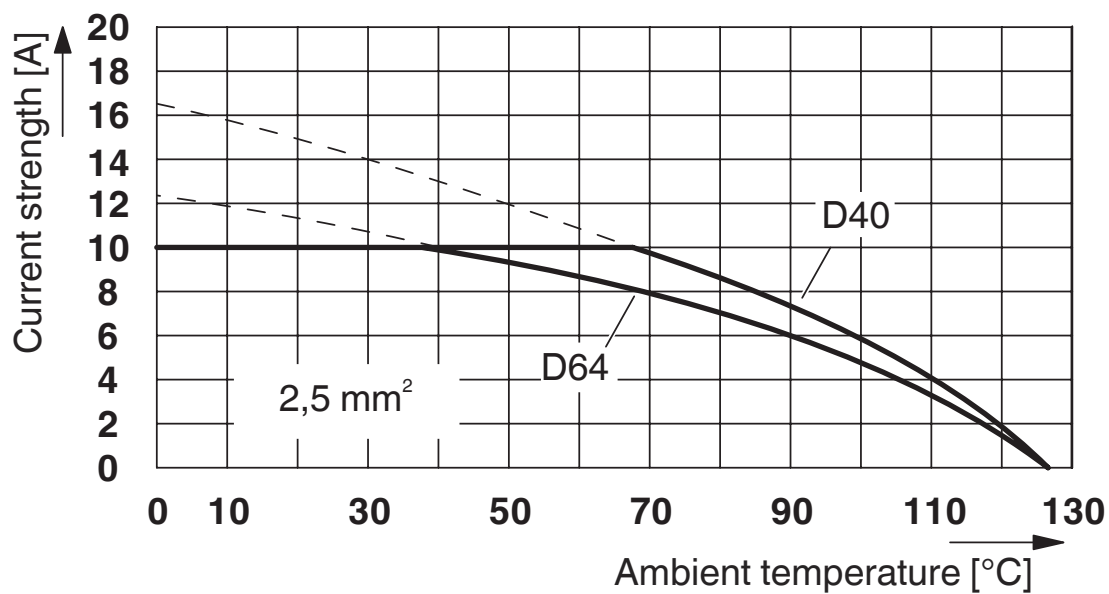


Diagramma di derating per 2,5 mm²

HC-D 40-A-UT-PEL-M - Adattatore per morsetti




1584240


<https://www.phoenixcontact.com/it/prodotti/1584240>

Omologazioni

📄 To download certificates, visit the product detail page: <https://www.phoenixcontact.com/it/prodotti/1584240>

 CSA ID omologazione: 13631				
	Tensione nominale U_N	Corrente nominale I_N	Sezione AWG	Sezione mm^2
keine				
	600 V	7 A	- 14	-

 UL Recognized ID omologazione: E118976				
	Tensione nominale U_N	Corrente nominale I_N	Sezione AWG	Sezione mm^2
keine				
	600 V	7 A	- 14	-

 UL Recognized ID omologazione: E468743				
	Tensione nominale U_N	Corrente nominale I_N	Sezione AWG	Sezione mm^2
keine				
	600 V	7 A	-	-

HC-D 40-A-UT-PEL-M - Adattatore per morsetti



1584240

<https://www.phoenixcontact.com/it/prodotti/1584240>

Classifiche

ECLASS

ECLASS-13.0	27440222
ECLASS-15.0	27440222

ETIM

ETIM 10.0	EC000438
-----------	----------

UNSPSC

UNSPSC 21.0	39121500
-------------	----------

HC-D 40-A-UT-PEL-M - Adattatore per morsetti



1584240

<https://www.phoenixcontact.com/it/prodotti/1584240>

Environmental product compliance

EU RoHS

Soddisfa i requisiti della direttiva RoHS	Sì, Nessuna deroga
---	--------------------

China RoHS

Environment friendly use period (EFUP)	EFUP-E
	Nessuna sostanza pericolosa al di sopra dei valori limite

EU REACH SVHC

Avviso di sostanza candidata REACH (n. CAS)	Nessuna sostanza con una percentuale di massa maggiore dello 0,1%
---	---

Phoenix Contact 2026 © - Tutti i diritti riservati
<https://www.phoenixcontact.com>

PHOENIX CONTACT S.p.a.
Via Bellini, 39/41
20095 Cusano Milanino (MI)
+39 02 660591
info_it@phoenixcontact.com