

HC-B-TMS-ERSSCHR - Vite

1584198

<https://www.phoenixcontact.com/it/prodotti/1584198>

Si prega di notare che i dati visualizzati in questo PDF sono stati generati dal nostro catalogo online. I dati completi sono disponibili nella documentazione per l'utente. Si applicano le condizioni generali di utilizzo per i download.



Vite di bloccaggio di ricambio, M6, acciaio inox, per custodia HEAVYCON-ADVANCE esecuzione HC-B...TMS...STA, testa: Pozidriv

Dati commerciali

Codice articolo	1584198
Pezzi/conf.	10 Pezzi
Quantità di ordinazione minima	10 Pezzi
Codice vendita	AF7AAZ
Codice prodotto	AF7AAZ
GTIN	4046356143639
Peso per pezzo (confezione inclusa)	7 g
Peso per pezzo (confezione esclusa)	6,9 g
Numero tariffa doganale	73181552
Paese di origine	DE

HC-B-TMS-ERSSCHR - Vite

1584198

<https://www.phoenixcontact.com/it/prodotti/1584198>



Dati tecnici

Caratteristiche articolo

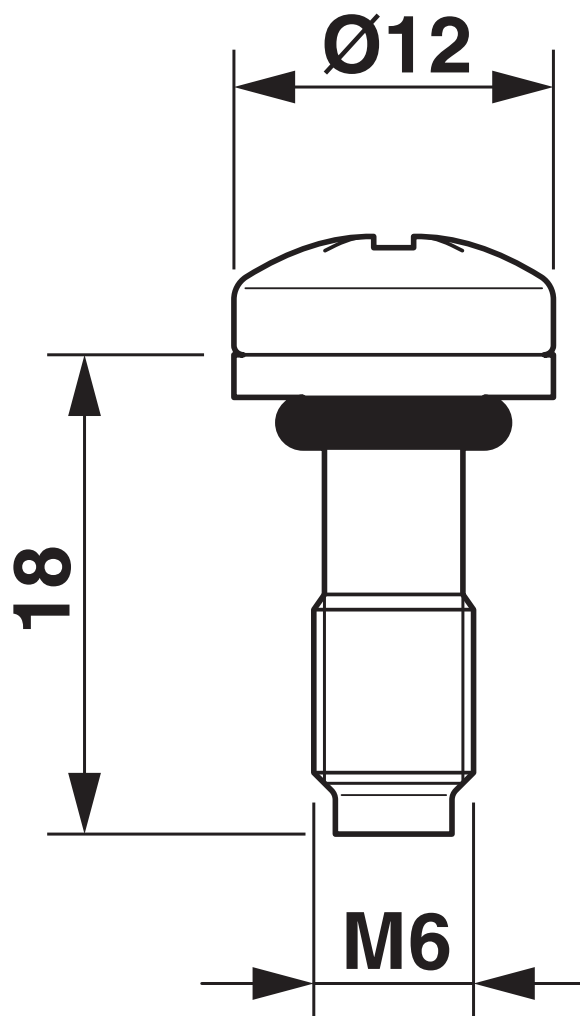
Tipo di prodotto	Materiale di montaggio
------------------	------------------------

Indicazioni materiale

Materiale staffa di bloccaggio	Acciaio inossidabile
--------------------------------	----------------------

Disegni

Disegno quotato



Disegno quotato

HC-B-TMS-ERSSCHR - Vite



1584198

<https://www.phoenixcontact.com/it/prodotti/1584198>

Omologazioni

🔗 To download certificates, visit the product detail page: <https://www.phoenixcontact.com/it/prodotti/1584198>



EAC

ID omologazione: RU C-DE.AI30.B.01102

1584198

<https://www.phoenixcontact.com/it/prodotti/1584198>

Classifiche

ECLASS

ECLASS-13.0	27440290
ECLASS-15.0	27440290

ETIM

ETIM 10.0	EC003083
-----------	----------

UNSPSC

UNSPSC 21.0	39121400
-------------	----------

Environmental product compliance

EU RoHS

Soddisfa i requisiti della direttiva RoHS

Sì, Nessuna deroga

China RoHS

Environment friendly use period (EFUP)

EFUP-E

Nessuna sostanza pericolosa al di sopra dei valori limite

EU REACH SVHC

Avviso di sostanza candidata REACH (n. CAS)

Nessuna sostanza con una percentuale di massa maggiore dello 0,1%