

HC-DD24-I-CT-F - Inserto contatti



1584046

<https://www.phoenixcontact.com/it/prodotti/1584046>

Si prega di notare che i dati visualizzati in questo PDF sono stati generati dal nostro catalogo online. I dati completi sono disponibili nella documentazione per l'utente. Si applicano le condizioni generali di utilizzo per i download.



Inserto contatti, numero poli: 24+PE, dimensioni: B6, numero di connessioni per polo: 1, Femmina, Connessione a crimpare, 250 V, 10 A, 0,14 mm² ... 2,5 mm², applicazione: Segnale

I vantaggi

- Utilizzabile in veicoli rotabili, conforme alla norma DIN EN 45545-2 con i requisiti R22, R23 e R24 ai livelli di rischio HL1, HL2 e HL3.
- Resistente agli urti e alle vibrazioni secondo la norma DIN EN 61373

Dati commerciali

Codice articolo	1584046
Pezzi/conf.	1 Pezzi
Quantità di ordinazione minima	1 Pezzi
Codice vendita	AF7ABF
Codice prodotto	AF7ABF
GTIN	4046356133357
Peso per pezzo (confezione inclusa)	39,94 g
Peso per pezzo (confezione esclusa)	39,5 g
Numero tariffa doganale	85389099
Paese di origine	CN

HC-DD24-I-CT-F - Inserto contatti



1584046

<https://www.phoenixcontact.com/it/prodotti/1584046>

Dati tecnici

Note

Note generali	Per custodie HC-B6
Note generali	I connettori possono essere estratti solo in assenza di carico/tensione.
Note generali	È obbligatorio l'uso di connettori di guida maschio (HC-CST) e femmina (HC-CBU) al fine di evitare che i contatti, venendo innestati in posizione inclinata, non urtino l'uno contro l'altro.

Montaggio

Nota per il montaggio	L'uso prevede l'installazione in una custodia con grado di protezione IP54 o superiore
-----------------------	--

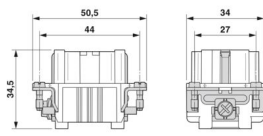
Caratteristiche articolo

Tipo di prodotto	Inserto portacontatti a polo fisso
Serie	HC-DD
Applicazione	Segnale
Tipo	B6
Numero di poli	24
Piano d'inserimento	24+PE
Numerazione contatto	1 - 24
Numero di connessioni per polo	1
Tipo contatto	tornito in rotolo

Caratteristiche di isolamento

Categoria di sovratensione	III
Grado d'inquinamento	3

Dimensioni

Disegno quotato	
Larghezza	34 mm
Altezza	34,5 mm
Lunghezza	50,5 mm
Distanza fori orizzontale	44 mm
Distanza fori verticale	27 mm

Caratteristiche meccaniche

Altezza custodia minima	72 mm
Diametro contatto	1,6 mm

HC-DD24-I-CT-F - Inserto contatti



1584046

<https://www.phoenixcontact.com/it/prodotti/1584046>

Dati di collegamento

Tecnologia di connessione

Tecnica di connessione	Connessione a crimpare
Numero di connessioni per polo	1
Attacco a norma	IEC / EN

Connessione conduttori

Sezione di collegamento	0,14 mm ² ... 2,5 mm ²
Sezione di collegamento AWG	26 ... 14
Coppia di serraggio	0,8 Nm ... 1,2 Nm (Connessione PE) 0,5 Nm ... 0,8 Nm (Viti di fissaggio per il montaggio nella custodia HEAVYCON)
Lunghezza di spelatura nei singoli conduttori	8 mm (0,14 mm ² ... 1,5 mm ²) 6 mm (2,5 mm ²)

Caratteristiche elettriche

Tensione di dimensionamento (III/3)	250 V
Tensione impulsiva di dimensionamento	4 kV
Corrente nominale	10 A
SCCR	5 kA (UL 2237)

Caratteristiche meccaniche

Dati meccanici

Cicli di manovra	≥ 500
------------------	-------

Indicazioni materiale

Classe di combustibilità a norma UL 94	V0
Materiale contatto	Lega di rame
Materiale superficie contatti	Ag (in alternativa Au)
Materiale inserto portacontatti	PC
Norme / Disposizioni	PC

Condizioni ambientali e della vita elettrica

Condizioni ambientali

Temperatura ambiente (esercizio)	-40 °C ... 125 °C (incluso il surriscaldamento)
----------------------------------	---

Normative e prescrizioni

Norme costruttive e di verifica	DIN VDE 0627/86
	DIN VDE 0110/02.79
	DIN VDE 0110-1/04.97
	IEC 60664-1, DIN IEC 60512
	IEC 60352
	DIN VDE 0627/86

HC-DD24-I-CT-F - Inserto contatti



1584046

<https://www.phoenixcontact.com/it/prodotti/1584046>

Verifiche	DIN VDE 0110/02.79
	DIN VDE 0110-1/04.97
	IEC 60664-1, DIN IEC 60512
	IEC 60352

Controllo

Norme/disposizioni	PC: Protezione antincendio nei veicoli su rotaia - set di requisiti R22, R23 e R24 a norma DIN EN 45545-2 (Livello di pericolo HL1 - HL3)
--------------------	---

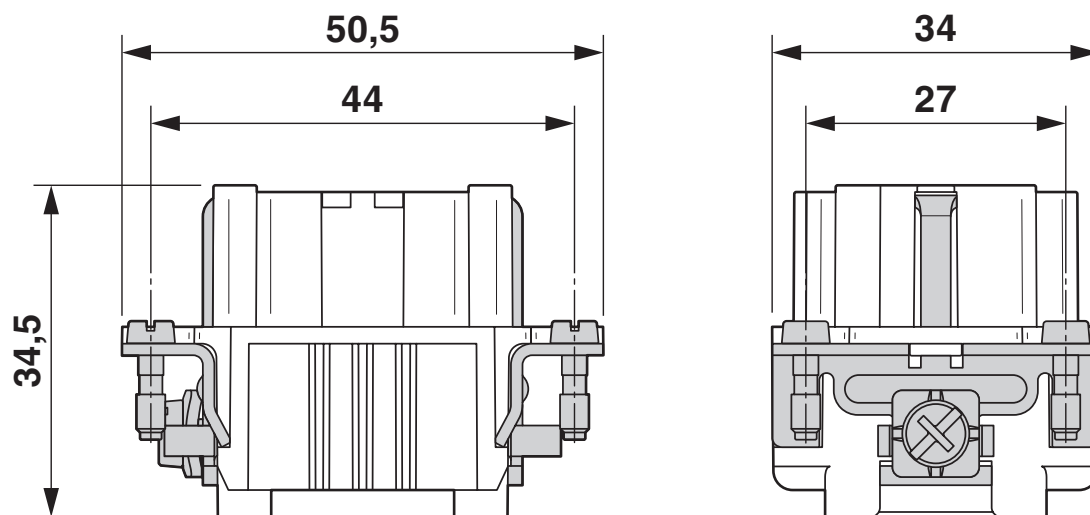
HC-DD24-I-CT-F - Inserto contatti

1584046

<https://www.phoenixcontact.com/it/prodotti/1584046>

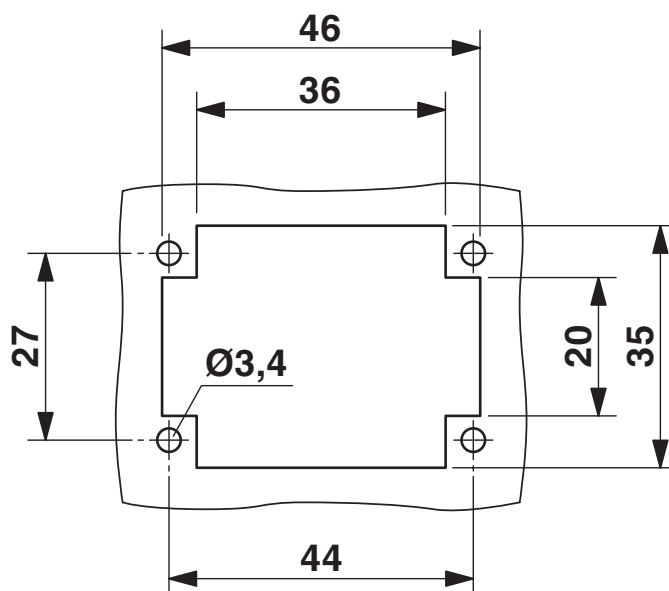
Disegni

Disegno quotato



Inserto portacontatti femmina

Disegno quotato



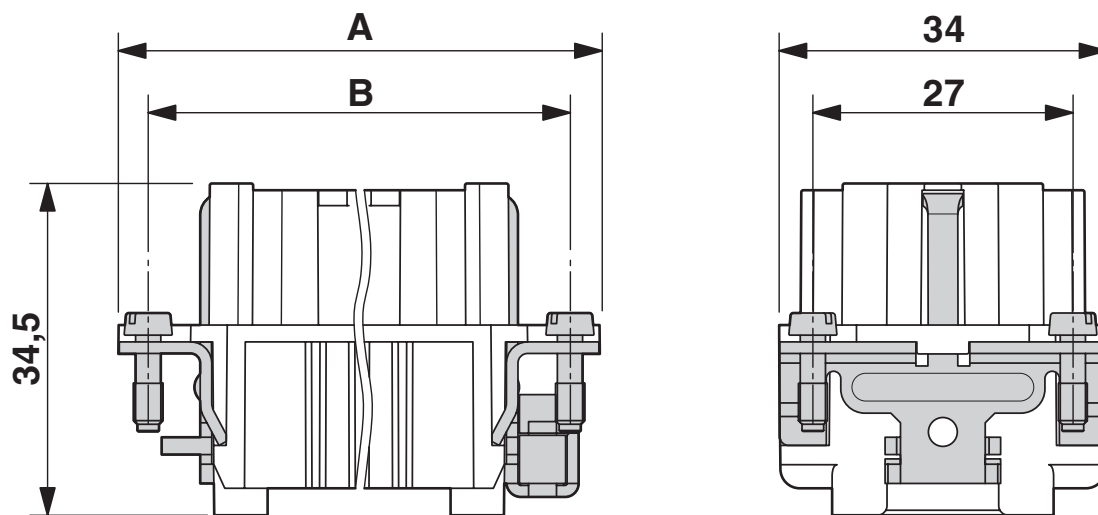
Sezione di montaggio nell'impiego senza custodia

HC-DD24-I-CT-F - Inserto contatti

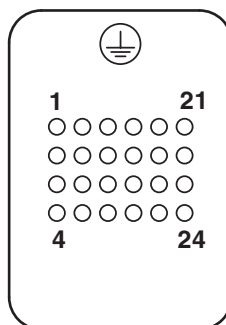
1584046

<https://www.phoenixcontact.com/it/prodotti/1584046>

Disegno quotato



Disegno schema



Pinning lato collegamenti

1584046

<https://www.phoenixcontact.com/it/prodotti/1584046>

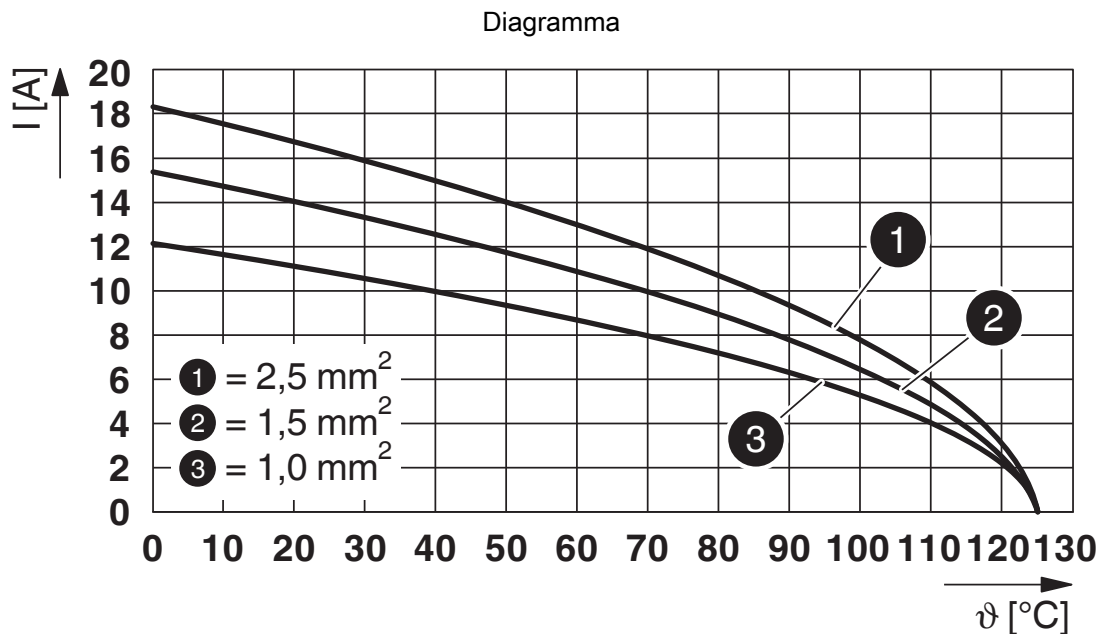


Diagramma di derating dei contatti torniti

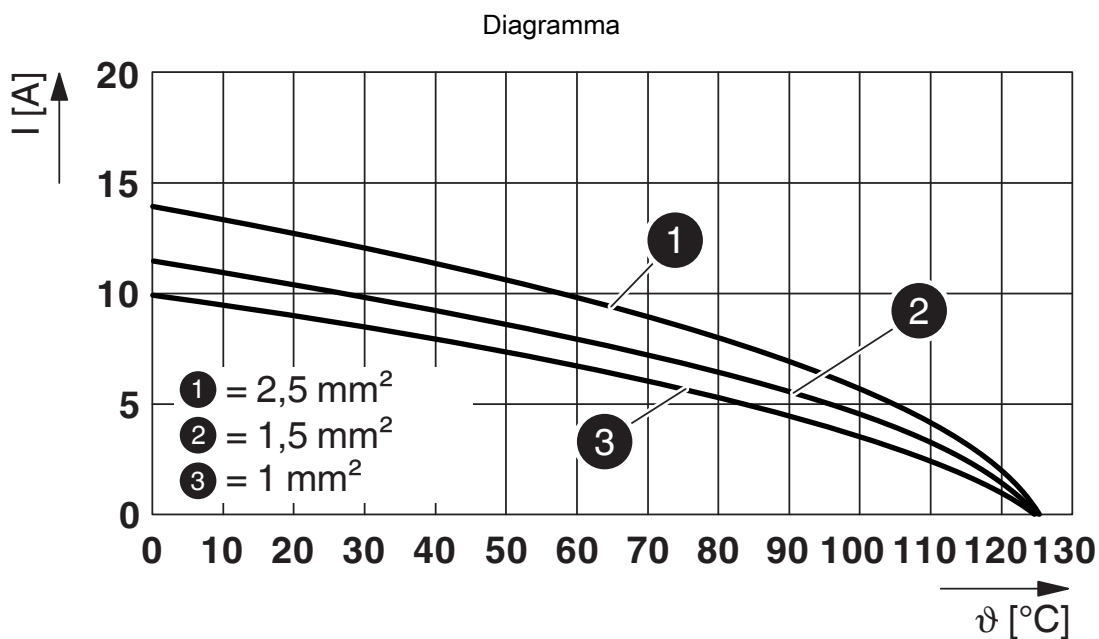


Diagramma di derating dei contatti stampati

HC-DD24-I-CT-F - Insetto contatti



1584046

<https://www.phoenixcontact.com/it/prodotti/1584046>

Omologazioni

To download certificates, visit the product detail page: <https://www.phoenixcontact.com/it/prodotti/1584046>

DNV

ID omologazione: TAE000037S



CSA

ID omologazione: 013631_6233_01

	Tensione nominale U_N	Corrente nominale I_N	Sezione AWG	Sezione mm^2
keine				
	250 V	7 A	26 - 14	-



cUL Recognized

ID omologazione: E118976

	Tensione nominale U_N	Corrente nominale I_N	Sezione AWG	Sezione mm^2
keine				
	250 V	7 A	- 14	-



UL Recognized

ID omologazione: E118976

	Tensione nominale U_N	Corrente nominale I_N	Sezione AWG	Sezione mm^2
keine				
	250 V	10 A	- 14	-



cULus Recognized

ID omologazione: E468743

	Tensione nominale U_N	Corrente nominale I_N	Sezione AWG	Sezione mm^2
keine				
	250 V	7 A	- 14	-

HC-DD24-I-CT-F - Insetto contatti



1584046

<https://www.phoenixcontact.com/it/prodotti/1584046>

Classifiche

ECLASS

ECLASS-13.0	27440205
ECLASS-15.0	27440205

ETIM

ETIM 10.0	EC000438
-----------	----------

UNSPSC

UNSPSC 21.0	39121500
-------------	----------

1584046

<https://www.phoenixcontact.com/it/prodotti/1584046>

Environmental product compliance

EU RoHS

Soddisfa i requisiti della direttiva RoHS

Sì, Nessuna deroga

China RoHS

Environment friendly use period (EFUP)

EFUP-E

Nessuna sostanza pericolosa al di sopra dei valori limite

EU REACH SVHC

Avviso di sostanza candidata REACH (n. CAS)

Nessuna sostanza con una percentuale di massa maggiore dello 0,1%

Phoenix Contact 2026 © - Tutti i diritti riservati
<https://www.phoenixcontact.com>

PHOENIX CONTACT S.p.a.
Via Bellini, 39/41
20095 Cusano Milanino (MI)
+39 02 660591
info_it@phoenixcontact.com