

HC-M-KV-M20(1ASI) - Pressacavi



1584017

<https://www.phoenixcontact.com/it/prodotti/1584017>

Si prega di notare che i dati visualizzati in questo PDF sono stati generati dal nostro catalogo online. I dati completi sono disponibili nella documentazione per l'utente. Si applicano le condizioni generali di utilizzo per i download.

Connessioni a vite in metallo per un cavo piatto AS-Interface, tipo filettatura M20



Dati commerciali

Codice articolo	1584017
Pezzi/conf.	10 Pezzi
Quantità di ordinazione minima	10 Pezzi
Codice vendita	AF7DAX
Codice prodotto	AF7DAX
GTIN	4046356131803
Peso per pezzo (confezione inclusa)	34,8 g
Peso per pezzo (confezione esclusa)	34,8 g
Numero tariffa doganale	85389099
Paese di origine	DE

HC-M-KV-M20(1ASI) - Pressacavi

1584017

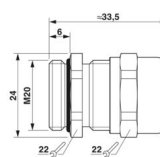
<https://www.phoenixcontact.com/it/prodotti/1584017>

Dati tecnici

Caratteristiche articolo

Tipo di prodotto	Connessione a vite per cavo
Applicazione	Standard
Numero dei conduttori	1
Tipo di collegamento a vite	M20
Produttore	Jacob
Denominazione produttore	50.620 M/ASI/1
Schermato	no

Dimensioni

Disegno quotato	
Lunghezza	33,5 mm
Lunghezza della filettatura	6 mm
Diametro foro	20,1 mm ... 20,2 mm
Apertura chiave dadi	22 mm
Apertura chiave perno	22 mm
Misura angolare esagonale	24 mm
Tipo filettatura lato collegamenti	M20 x 1,5
Passo della filettatura	1,5 mm

Dati di collegamento

Coppia di serraggio	7,5 Nm (Dado per raccordi)
	7,5 Nm (Perno)

Indicazioni materiale

Materiale Inserto di fissaggio	PA
Materiale guarnizione O-ring	NBR
Materiale guarnizione Guarnizione cavo	TPE
Materiale connessione a vite	Ottone, nichelato

Cavo / linea

Diametro esterno conduttore Linea 1	per cavo piatto AS-Interface
Assenza di alogeni	no

Condizioni ambientali e della vita elettrica

Condizioni ambientali

Grado di protezione	IP65
---------------------	------

HC-M-KV-M20(1ASI) - Pressacavi

1584017

<https://www.phoenixcontact.com/it/prodotti/1584017>



Temperatura ambiente (esercizio)

-20 °C ... 100 °C

HC-M-KV-M20(1ASI) - Pressacavi

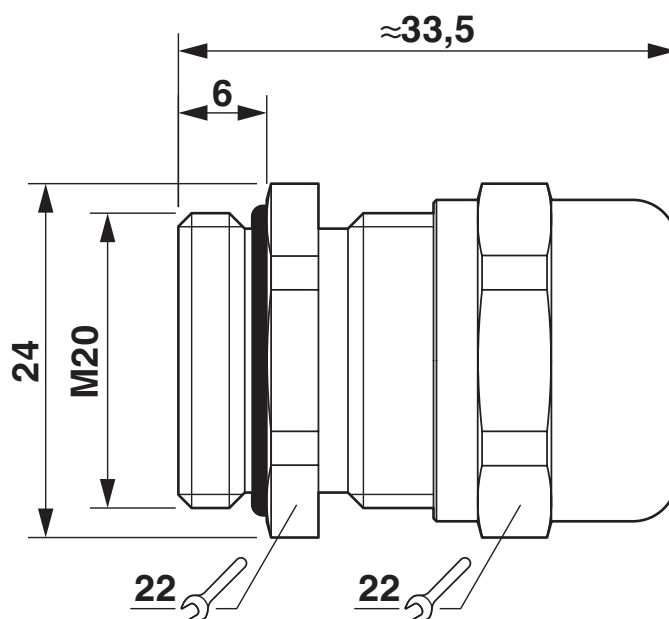
1584017

<https://www.phoenixcontact.com/it/prodotti/1584017>



Disegni

Disegno quotato



Disegno quotato

HC-M-KV-M20(1ASI) - Pressacavi



1584017

<https://www.phoenixcontact.com/it/prodotti/1584017>

Omologazioni

🔗 To download certificates, visit the product detail page: <https://www.phoenixcontact.com/it/prodotti/1584017>



EAC-RoHS

ID omologazione: RU D-DE.HB35.B.00387

HC-M-KV-M20(1ASI) - Pressacavi



1584017

<https://www.phoenixcontact.com/it/prodotti/1584017>

Classifiche

ECLASS

ECLASS-13.0	27140801
ECLASS-15.0	27140801

ETIM

ETIM 10.0	EC000441
-----------	----------

UNSPSC

UNSPSC 21.0	39121300
-------------	----------

Environmental product compliance

EU RoHS

Soddisfa i requisiti della direttiva RoHS	Sì
con eccezione delle deroghe, se note	6(c)

China RoHS

Environment friendly use period (EFUP)	EFUP-50
	Una tabella per la dichiarazione China RoHS in base all'articolo è disponibile nell'area di download di ciascun articolo alla voce "Dichiarazione del produttore". Per tutti gli articoli con EFUP-E non viene allestita né richiesta alcuna tabella per la dichiarazione China RoHS.

EU REACH SVHC

Avviso di sostanza candidata REACH (n. CAS)	Lead(n. CAS: 7439-92-1)
SCIP	024291ab-d4ba-454f-90a2-10d6ba024cdb