

VC-K-T2-IN (10-25) G - Custodia protettiva



1583880

<https://www.phoenixcontact.com/it/prodotti/1583880>

Si prega di notare che i dati visualizzati in questo PDF sono stati generati dal nostro catalogo online. I dati completi sono disponibili nella documentazione per l'utente. Si applicano le condizioni generali di utilizzo per i download.



Custodia protettiva, Serie di prodotti: VARIOCON, tipo: VC2, colore: nero, diametro cavo min.: 10 mm, diametro cavo max.: 25 mm, In caso di impiego di conduttori in fibra ottica, occorre rispettare i raggi di curvatura del produttore del cavo.

I vantaggi

- Guarnizione a bulbo con un range di tenuta per cavi di diametro da 10 mm ... 25 mm
- Custodia in plastica con uscita cavo diritta e connessione a vite per cavi

Dati commerciali

Codice articolo	1583880
Pezzi/conf.	1 Pezzi
Quantità di ordinazione minima	1 Pezzi
Codice vendita	ABLAAA
Codice prodotto	ABLAAA
GTIN	4046356569620
Peso per pezzo (confezione inclusa)	108 g
Peso per pezzo (confezione esclusa)	96,588 g
Numero tariffa doganale	85389099
Paese di origine	DE

Dati tecnici

Note

Note generali	In caso di impiego di conduttori in fibra ottica, occorre rispettare i raggi di curvatura del produttore del cavo.
Avvertenza di sicurezza	
Indicazioni di sicurezza	<p>AVVERTENZA: i connettori non devono essere collegati o scollegati sotto carico. Il mancato rispetto e l'utilizzo non conforme possono avere come conseguenza danni alle persone e/o alle cose.</p> <ul style="list-style-type: none"> • AVVERTENZA: mettere in funzione esclusivamente prodotti in perfetto stato. Verificare regolarmente che i prodotti non presentino danni. Mettere immediatamente fuori servizio i prodotti difettosi. Sostituire il prodotti danneggiati. L'articolo non può essere riparato. • AVVERTENZA: far installare e far funzionare il prodotto solo da personale qualificato in campo elettrotecnico nel rispetto delle istruzioni di sicurezza riportate di seguito. Il personale specializzato deve avere confidenza con le nozioni fondamentali dell'elettrotecnica e deve essere in grado di riconoscere e di evitare i pericoli. Il simbolo corrispondente sull'imballaggio indica che è necessario l'intervento di personale qualificato in campo elettrotecnico. • I prodotti sono adatti ai settori del montaggio impianti, del comando e del montaggio di apparecchi elettrici. • Durante il funzionamento del connettore in ambienti esterni, tali ambienti vanno protetto dagli influssi ambientali. • I prodotti confezionati non vanno manipolati o aperti in modo errato. • Utilizzare esclusivamente connettori maschio specificati nelle norme indicate nei dati tecnici, (ad es. quelli elencati negli accessori del prodotto al sito web phoenixcontact.com/products). • In caso di utilizzo diretto del prodotto unitamente a prodotti di terzi, la responsabilità è interamente a carico dell'utente. • Per tensioni di esercizio > 50 VAC le custodie connettore conduttive devono essere collegate a massa • Assicurarsi che la messa a terra di protezione o di funzionamento sia inserita correttamente. • Per raggruppare diversi circuiti elettrici in un cavo e/o in un connettore valgono le norme VDE 0100/1.97 § 411.1.3.2 e DIN EN 60 204/11.98 § 14.1.3 • Osservare i rispettivi dati tecnici. Le indicazioni sono riportate nei seguenti punti: <ul style="list-style-type: none"> o Sul prodotto o Sull'etichetta della confezione o Nella documentazione fornita o Im Web phoenixcontact.com/products alla voce del prodotto • Utilizzare esclusivamente l'utensile raccomandato da Phoenix Contact • Osservare le istruzioni di installazione / i documenti di Design In relativi al prodotto nell'area di download nel web al sito phoenixcontact.com/products.

VC-K-T2-IN (10-25) G - Custodia protettiva



1583880

<https://www.phoenixcontact.com/it/prodotti/1583880>

- Non chiudere i connettori non collegati con un cappuccio di sicurezza. Gli accessori adatti al prodotto sono indicati nell'area accessori dell'articolo in rete sotto [phoenixcontact.com/products](https://www.phoenixcontact.com/products)
- Utilizzare il connettore solo allo stato completamente innestato.
- Assicurarsi che, durante la posa del cavo, il carico di trazione non superi i limiti stabiliti dalla normativa.
- Tenere conto del raggio di piegatura minimo del cavo. Posare il cavo senza ritorcerlo.
- Il connettore si riscalda durante l'esercizio normale. In base alle condizioni ambientali, la superficie del connettore può subire un riscaldamento continuo. In questo caso l'utente è responsabile dell'applicazione delle avvertenze di sicurezza (ad es. DIN EN ISO 13732-1:2008-12).

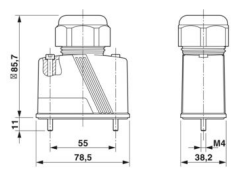
Caratteristiche articolo

Tipo di prodotto	Custodia protettiva
Famiglia di prodotti	VARIOCON
Tipo	VC2
Numero uscite cavi	1
Tipo di collegamento a vite	Pg29
Viti di fissaggio	M4 (esagono cavo 3 mm)
Schermato	no
Uscita cavo	diritto

Dati di collegamento

Coppia di serraggio	1,2 ... 1,8 Nm
---------------------	----------------

Dimensioni

Disegno quotato	
Larghezza	38 mm
Altezza	86 mm
Lunghezza	78 mm
Tipo di filettatura lato guarnizione	Pg29

Indicazioni materiale

Colore	nero
Colore della custodia	black
Materiale Custodia	Poliammide (Custodie protettive)
Materiale Guarnizione	NBR, conduttivo
Classe di combustibilità a norma UL 94	V0
Materiale guarnizione	NBR NBR

VC-K-T2-IN (10-25) G - Custodia protettiva



1583880

<https://www.phoenixcontact.com/it/prodotti/1583880>

Materiale guarnizione per cavi	NBR
Materiale O-ring	NBR
Materiale vite di bloccaggio	Acciaio inossidabile

Cavo / linea

Diametro esterno conduttore	10 mm ... 25 mm
-----------------------------	-----------------

Caratteristiche meccaniche

Dati meccanici

Tipo di collegamento a vite	Pg29
-----------------------------	------

Condizioni ambientali e della vita elettrica

Condizioni ambientali

Grado di protezione	IP67 (DIN IEC 60529)
	IP65
Temperatura ambiente (esercizio)	-40 °C ... 80 °C

Montaggio

Tipo di montaggio	Bloccaggio a vite
Nota per il montaggio	Coppia di serraggio 1,6 Nm
Viti di fissaggio	M4 (esagono cavo 3 mm)
Ad esagono cavo	M4

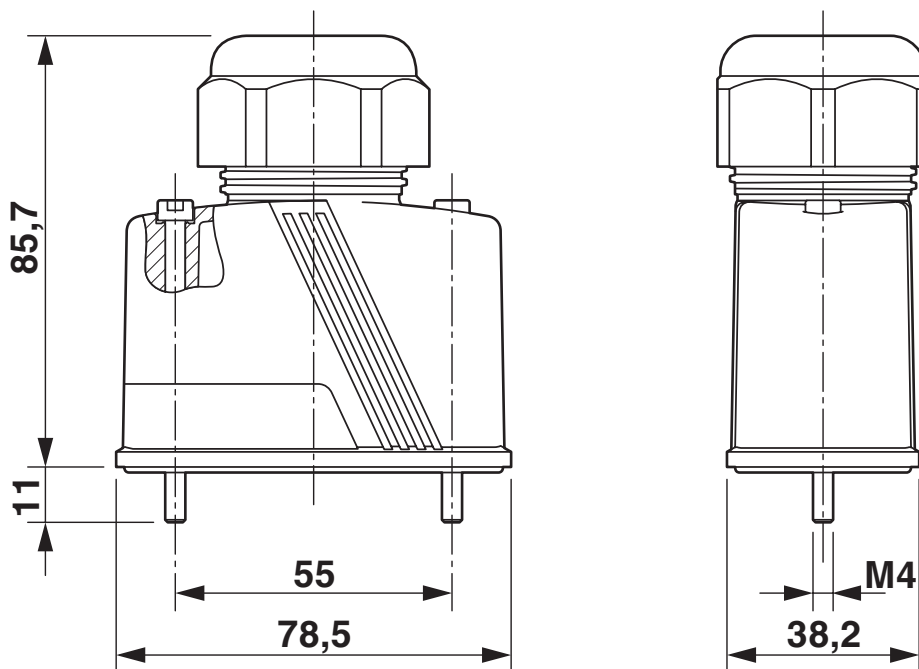
VC-K-T2-IN (10-25) G - Custodia protettiva

1583880

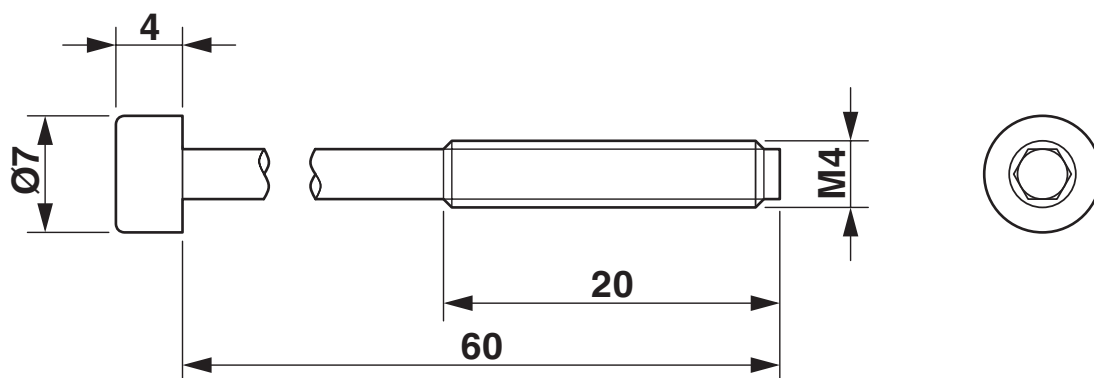
<https://www.phoenixcontact.com/it/prodotti/1583880>

Disegni

Disegno quotato



Disegno quotato



VC-K-T2-IN (10-25) G - Custodia protettiva



1583880

<https://www.phoenixcontact.com/it/prodotti/1583880>

Classifiche

ECLASS

ECLASS-13.0	27440202
ECLASS-15.0	27440202

ETIM

ETIM 10.0	EC000437
-----------	----------

UNSPSC

UNSPSC 21.0	31261500
-------------	----------

VC-K-T2-IN (10-25) G - Custodia protettiva



1583880

<https://www.phoenixcontact.com/it/prodotti/1583880>

Environmental product compliance

EU RoHS

Soddisfa i requisiti della direttiva RoHS	Sì, Nessuna deroga
---	--------------------

China RoHS

Environment friendly use period (EFUP)	EFUP-E
	Nessuna sostanza pericolosa al di sopra dei valori limite

EU REACH SVHC

Avviso di sostanza candidata REACH (n. CAS)	6,6'-di-tert-butyl-2,2'-methylenedi-p-cresol(n. CAS: 119-47-1)
SCIP	8c923f16-52e8-4db6-bdae-bf962c086124

Phoenix Contact 2026 © - Tutti i diritti riservati

<https://www.phoenixcontact.com>

PHOENIX CONTACT S.p.a.

Via Bellini, 39/41

20095 Cusano Milanino (MI)

+39 02 660591

info_it@phoenixcontact.com