

QPD W 4PE2,5 9-16 M25 FC BK - Passaparete



1582563

<https://www.phoenixcontact.com/it/prodotti/1582563>

Si prega di notare che i dati visualizzati in questo PDF sono stati generati dal nostro catalogo online. I dati completi sono disponibili nella documentazione per l'utente. Si applicano le condizioni generali di utilizzo per i download.



Passaparete QUICKON, nero, 4+PE poli, 1,0 mm² ... 2,5 mm² / 690 V / 20 A, con dado QUICKON, per diametro cavi 9 mm ... 16 mm, filettatura M25 con 5 contatti Faston per prese Faston secondo DIN 46247-2

I vantaggi

- Innovazione e rapidità: connessione rapida QUICKON per un risparmio di tempo fino all'80% durante la connessione in loco
- Estremamente robusto: custodia con gradi di protezione IP68/IP69K e IK07 per un ampio range di impiego
- Connessione sicura grazie alla codifica meccanica contro le inserzioni errate e la protezione antinfortunistica a norma DIN EN 0105
- Razionale: utilizzando i passaparete non è più necessario aprire gli apparecchi per il collegamento dei cavi

Dati commerciali

| | |
|-------------------------------------|---------------|
| Codice articolo | 1582563 |
| Pezzi/conf. | 1 Pezzi |
| Quantità di ordinazione minima | 1 Pezzi |
| Codice vendita | AF6ACB |
| Codice prodotto | AF6ACB |
| GTIN | 4046356661973 |
| Peso per pezzo (confezione inclusa) | 56,7 g |
| Peso per pezzo (confezione esclusa) | 56 g |
| Numero tariffa doganale | 85366990 |
| Paese di origine | PL |

1582563

<https://www.phoenixcontact.com/it/prodotti/1582563>

Dati tecnici

Caratteristiche articolo

| | |
|--------------------------------|----------------|
| Tipo di prodotto | Passaparete |
| Famiglia di prodotti | QPD |
| Tipo | QPD 5x2,5 |
| Numero di poli | 5 |
| Piano d'inserimento | 4+PE |
| Polarità | 1, 2, 3, N, PE |
| Numero collegamenti | 10 |
| Numero di connessioni per polo | 1 |
| Codifica | codificato |

Caratteristiche di isolamento

| | |
|----------------------------|-----|
| Categoria di sovratensione | III |
| Grado d'inquinamento | 3 |

Dati di collegamento

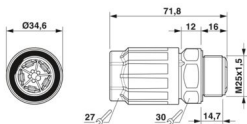
Tecnologia di connessione

| | |
|--|---|
| Collegamento lato apparecchio | Connessione Faston (per spine femmina Faston a norma DIN 46247-2) |
| Collegamento lato campo | Connessione IDC |
| Frequenza di collegamento di una linea di sezione identica | max. 10 |

Connessione conduttori

| | |
|---------------------------------------|---|
| Sezione di collegamento flessibile | 1 mm ² ... 2,5 mm ² |
| Sezione di collegamento rigido | 1 mm ² ... 2,5 mm ² |
| Sezione di collegamento AWG | 16 ... 14 |
| Coppia di serraggio Dado per raccordi | 10 Nm |
| Coppia di serraggio Controdado | 5 Nm |
| Apertura chiave Dado per raccordi | 27 mm |
| Apertura chiave Controdado | 30 mm |

Dimensioni

| | |
|-----------------|--|
| Disegno quotato |  |
| Larghezza | 34,6 mm |
| Altezza | 34,6 mm |
| Lunghezza | 71,8 mm |
| Diametro | 34,6 mm |
| Apertura chiave | 30 mm |

QPD W 4PE2,5 9-16 M25 FC BK - Passaparete



1582563

<https://www.phoenixcontact.com/it/prodotti/1582563>

| | |
|---------------------------|--------------|
| Apertura chiave montaggio | 30 mm |
| Dimensioni attacco Faston | 4,8 x 0,8 mm |

Caratteristiche elettriche

| | |
|---|----------------------|
| Tensione impulsiva di dimensionamento (II/2) | 8 kV |
| Tensione impulsiva di dimensionamento (III/2) | 8 kV |
| Tensione impulsiva di dimensionamento (III/3) | 6 kV |
| Corrente nominale | 20 A |
| Resistenza di contatto | < 3 mΩ |
| Tensione di dimensionamento (II/2) | 1000 V |
| Tensione di dimensionamento (III/2) | 1000 V |
| Tensione di dimensionamento (III/3) | 690 V |
| Tensione nominale U_N | 690 V AC 690 V DC |
| Corrente nominale I_N | 20 A |

Caratteristiche meccaniche

Dati meccanici

| | |
|------------------|---------|
| Cicli di manovra | max. 50 |
|------------------|---------|

Indicazioni materiale

| | |
|--|------------------|
| Colore | nero (RAL 9005) |
| Materiale Custodia | PA |
| Materiale Contatto | Cu |
| Materiale Superficie contatti | argentato |
| Materiale Guarnizione | NBR |
| Classe di combustibilità a norma UL 94 | V0 |
| Materiale, isolamento fili | PVC/PE/TPE/gomma |

Cavo / linea

| | |
|---|---|
| Struttura fili in conformità con VDE 0295 / Diametro minimo trefolo | VDE 0295 classe da 1 a 6 / min. 0,15 mm |
| Diametro esterno conduttore | 9 mm ... 16 mm |
| Diametro cavo isolamento compreso | 2 mm ... 3,8 mm |
| Polarità | 1, 2, 3, N, PE |
| Materiale isolamento fili | PVC/PE/TPE/gomma |

Montaggio

| | |
|-------------------|-------------------------|
| Tipo di montaggio | Montaggio anteriore M25 |
|-------------------|-------------------------|

Condizioni ambientali e della vita elettrica

Condizioni ambientali

| | |
|---------------------|---------------------------|
| Grado di protezione | IP66 IP68 (2 m / 24 h) |
|---------------------|---------------------------|

QPD W 4PE2,5 9-16 M25 FC BK - Passaparete



1582563

<https://www.phoenixcontact.com/it/prodotti/1582563>

| | |
|---|--|
| | IP69K |
| | Protezione delle dita anche quando il connettore non è inserito nella controparte (IP2X) |
| Resistenza agli urti | IK07 |
| Temperatura ambiente (esercizio) | -40 °C ... 100 °C |
| Temperatura per collegamento linee | -5 °C ... 50 °C |
| Temperatura ambiente (stoccaggio/trasporto) | -40 °C ... 80 °C |

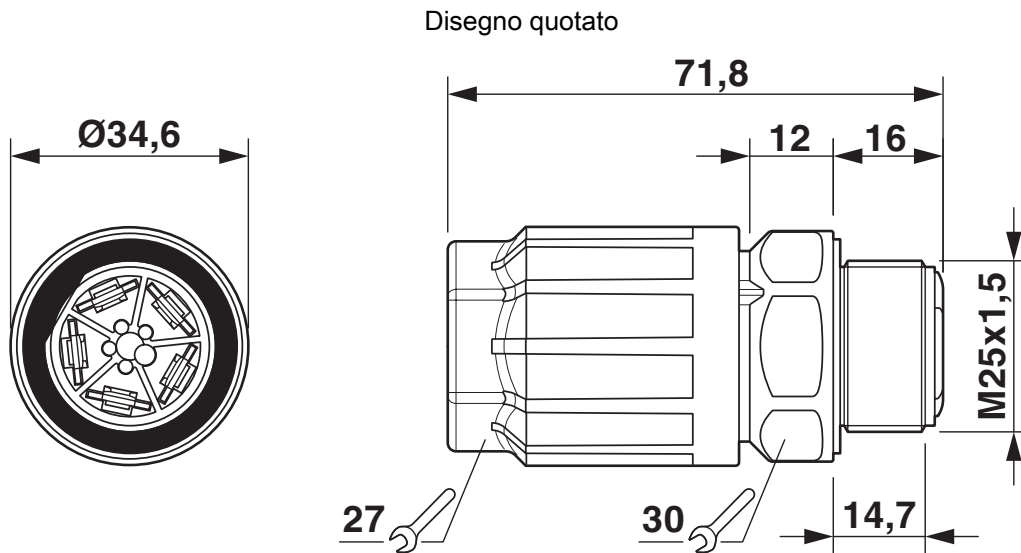
QPD W 4PE2,5 9-16 M25 FC BK - Passaparete



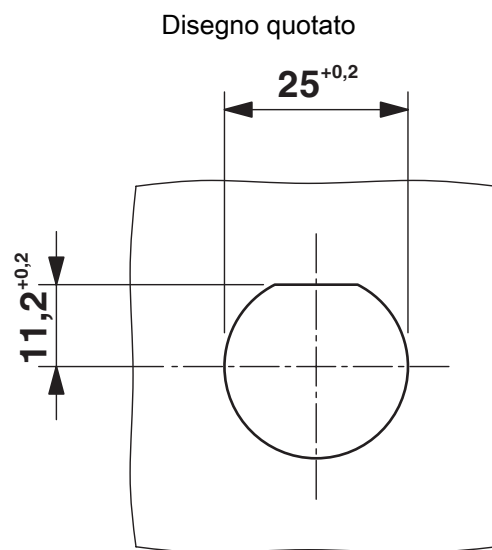
1582563

<https://www.phoenixcontact.com/it/prodotti/1582563>

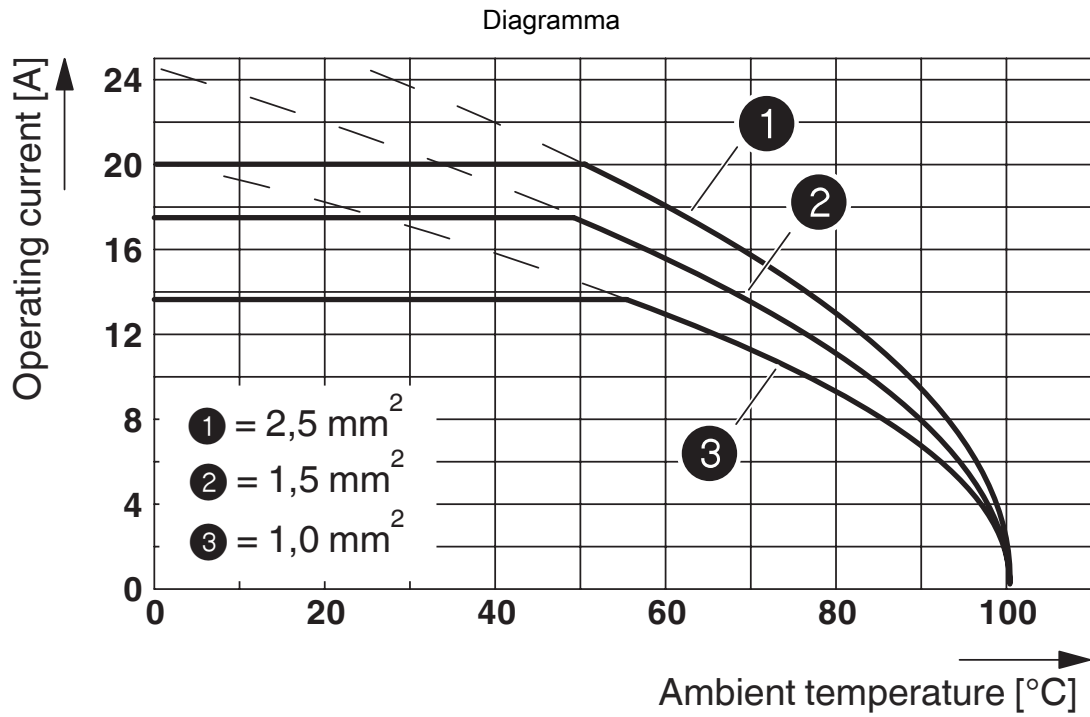
Disegni



Disegno quotato QPD W 4PE2,5 M25



Foro parete



1582563

<https://www.phoenixcontact.com/it/prodotti/1582563>

Omologazioni

📄 To download certificates, visit the product detail page: <https://www.phoenixcontact.com/it/prodotti/1582563>



IECEE CB Scheme

ID omologazione: DE1-65875



DNV GL

ID omologazione: TAE00003J5



VDE Zeichengenehmigung

ID omologazione: 40029149



UL Listed

ID omologazione: E468743

| | Tensione nominale U_N | Corrente nominale I_N | Sezione AWG | Sezione mm^2 |
|-------|-------------------------|-------------------------|-------------|----------------|
| keine | | | | |
| | 600 V | 10 A | - 14 | - 14 |



cUL Listed

ID omologazione: E468743

| | Tensione nominale U_N | Corrente nominale I_N | Sezione AWG | Sezione mm^2 |
|-------|-------------------------|-------------------------|-------------|----------------|
| keine | | | | |
| | 600 V | 10 A | - 14 | - |

1582563

<https://www.phoenixcontact.com/it/prodotti/1582563>

Classifiche

ECLASS

| | |
|-------------|----------|
| ECLASS-13.0 | 27440602 |
| ECLASS-15.0 | 27440602 |

ETIM

| | |
|-----------|----------|
| ETIM 10.0 | EC002566 |
|-----------|----------|

UNSPSC

| | |
|-------------|----------|
| UNSPSC 21.0 | 39121500 |
|-------------|----------|

1582563

<https://www.phoenixcontact.com/it/prodotti/1582563>

Environmental product compliance

EU RoHS

Soddisfa i requisiti della direttiva RoHS

Sì, Nessuna deroga

China RoHS

Environment friendly use period (EFUP)

EFUP-E

Nessuna sostanza pericolosa al di sopra dei valori limite

EU REACH SVHC

Avviso di sostanza candidata REACH (n. CAS)

Nessuna sostanza con una percentuale di massa maggiore dello 0,1%

Phoenix Contact 2026 © - Tutti i diritti riservati
<https://www.phoenixcontact.com>

PHOENIX CONTACT S.p.a.
Via Bellini, 39/41
20095 Cusano Milanino (MI)
+39 02 660591
info_it@phoenixcontact.com