

# HC-K 6/0-EBUS - Inserto contatti



1580537

<https://www.phoenixcontact.com/it/prodotti/1580537>

Si prega di notare che i dati visualizzati in questo PDF sono stati generati dal nostro catalogo online. I dati completi sono disponibili nella documentazione per l'utente. Si applicano le condizioni generali di utilizzo per i download.



Inserto contatti, numero poli: 6+PE, dimensioni: B16, contatti di potenza: 6, contatti di comando: 0, Femmina, Connessione a vite, 1000 V, 80 A, 6 mm<sup>2</sup> ... 16 mm<sup>2</sup>, applicazione: Potenza

## I vantaggi

- Resistente agli urti e alle vibrazioni secondo la norma DIN EN 61373

## Dati commerciali

Codice articolo	1580537
Pezzi/conf.	10 Pezzi
Quantità di ordinazione minima	10 Pezzi
Codice vendita	AF7ABA
Codice prodotto	AF7ABA
GTIN	4046356463331
Peso per pezzo (confezione inclusa)	147,98 g
Peso per pezzo (confezione esclusa)	147,98 g
Numero tariffa doganale	85366990
Paese di origine	DE

# HC-K 6/0-EBUS - Inserto contatti



1580537

<https://www.phoenixcontact.com/it/prodotti/1580537>

## Dati tecnici

### Note

Note generali	Per HEAVYCON-ADVANCE e custodia HEAVYCON di tipo B16/B32; forma della testa delle viti di connessione: viti a esagono cavo SW 3 mm.
Note generali	I connettori possono essere estratti solo in assenza di carico/tensione.
Note generali	I conduttori flessibili possono essere usati senza puntalini, purché siano conformi alla norma IEC 60228 classe 1 ... 5.

### Montaggio

Nota per il montaggio	L'uso prevede l'installazione in una custodia con grado di protezione IP54 o superiore Per custodia in esecuzione B16.
-----------------------	---

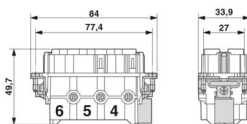
### Caratteristiche articolo

Tipo di prodotto	Inserto portacontatti a polo fisso
Serie	HC-K
Applicazione	Potenza
Tipo	B16 B32
Numero di poli	6
Piano d'inserimento	6+PE
Numerazione contatto	1 - 6
Numero contatti di potenza	6
Numero contatti di comando	0
Tipo contatto	tornito

### Caratteristiche di isolamento

Categoria di sovratensione	III
Grado d'inquinamento	3

### Dimensioni

Disegno quotato	
Larghezza	33,9 mm
Altezza	49,7 mm
Lunghezza	84 mm
Distanza fori orizzontale	77,4 mm

### Caratteristiche meccaniche

Diametro contatto	6 mm
-------------------	------

# HC-K 6/0-EBUS - Insetto contatti



1580537

<https://www.phoenixcontact.com/it/prodotti/1580537>

## Dati di collegamento

### Tecnologia di connessione

Tecnica di connessione	Connessione a vite (senza protezione del conduttore)
Attacco a norma	IEC / EN

### Connessione conduttori

Sezione di collegamento	6 mm <sup>2</sup> ... 16 mm <sup>2</sup> (senza capocorda)
	2,5 mm <sup>2</sup> ... 16 mm <sup>2</sup> (con capocorda)
Sezione di collegamento AWG	10 ... 6
Coppia di serraggio	0,8 Nm ... 1,2 Nm (Connessione PE)
	0,5 Nm ... 0,8 Nm (Viti di fissaggio per il montaggio nella custodia HEAVYCON)
	1,8 Nm
Lunghezza di spelatura nei singoli conduttori	15 mm

## Caratteristiche elettriche

Tensione di dimensionamento (III/3)	1000 V
Tensione impulsiva di dimensionamento	8 kV
	8 kV
Corrente nominale	80 A

## Caratteristiche meccaniche

### Dati meccanici

Cicli di manovra	≥ 500
------------------	-------

## Indicazioni materiale

Classe di combustibilità a norma UL 94	V0
Materiale contatto	Lega di rame
Materiale superficie contatti	Ag
Materiale inserto portacontatti	PA
Materiale superficie di contatto, contatto di potenza	Ag
Norme / Disposizioni	PA

## Condizioni ambientali e della vita elettrica

### Condizioni ambientali

Temperatura ambiente (esercizio)	-40 °C ... 125 °C (incluso il surriscaldamento)
----------------------------------	---

## Normative e prescrizioni

Norme costruttive e di verifica	DIN VDE 0627/86
	DIN VDE 0110/02.79
	DIN VDE 0110-1/04.97
	IEC 60664-1, DIN IEC 60512
	DIN VDE 0627/86

# HC-K 6/0-EBUS - Inserto contatti



1580537

<https://www.phoenixcontact.com/it/prodotti/1580537>

Verifiche	DIN VDE 0110/02.79
	DIN VDE 0110-1/04.97
	IEC 60664-1, DIN IEC 60512
Controllo	
Norme/disposizioni	PA: Protezione antincendio nei veicoli su rotaia - set di requisiti R22, R23 e R24 a norma DIN EN 45545-2 (Livello di pericolo HL1 - HL3)

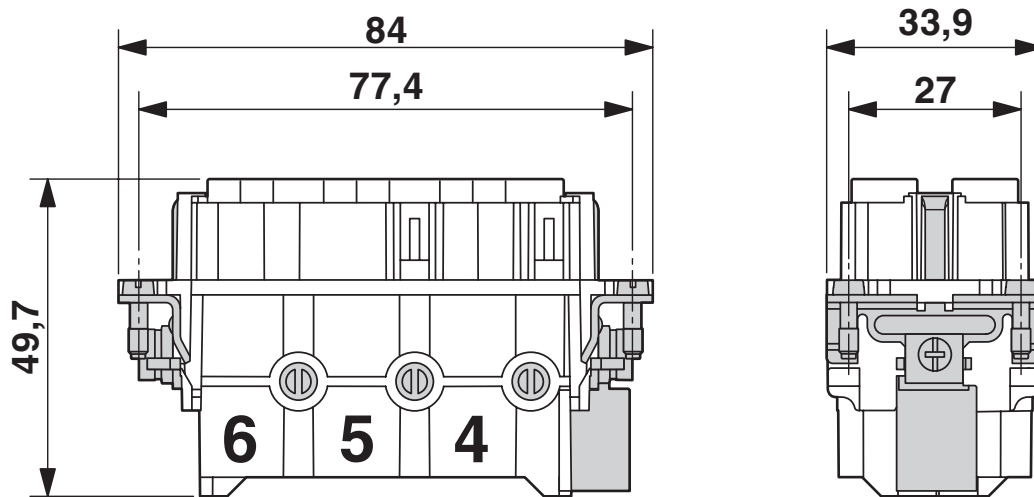
# HC-K 6/0-EBUS - Inserto contatti

1580537

<https://www.phoenixcontact.com/it/prodotti/1580537>

## Disegni

Disegno quotato



Disegno quotato

Disegno quotato



Sezione di montaggio nell'impiego senza custodia

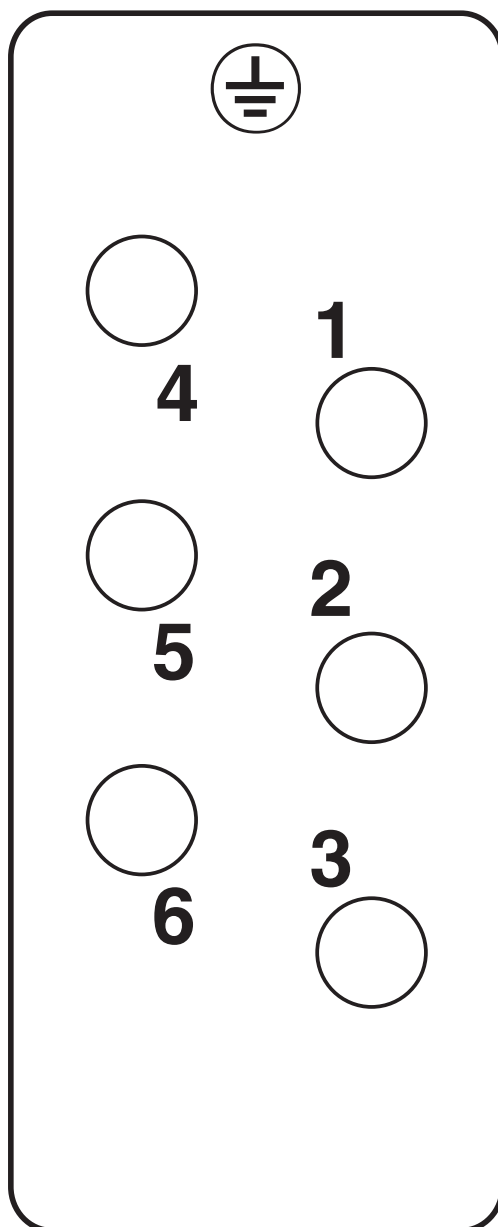
# HC-K 6/0-EBUS - Inserto contatti

1580537

<https://www.phoenixcontact.com/it/prodotti/1580537>



Disegno schema



Pinning lato collegamenti

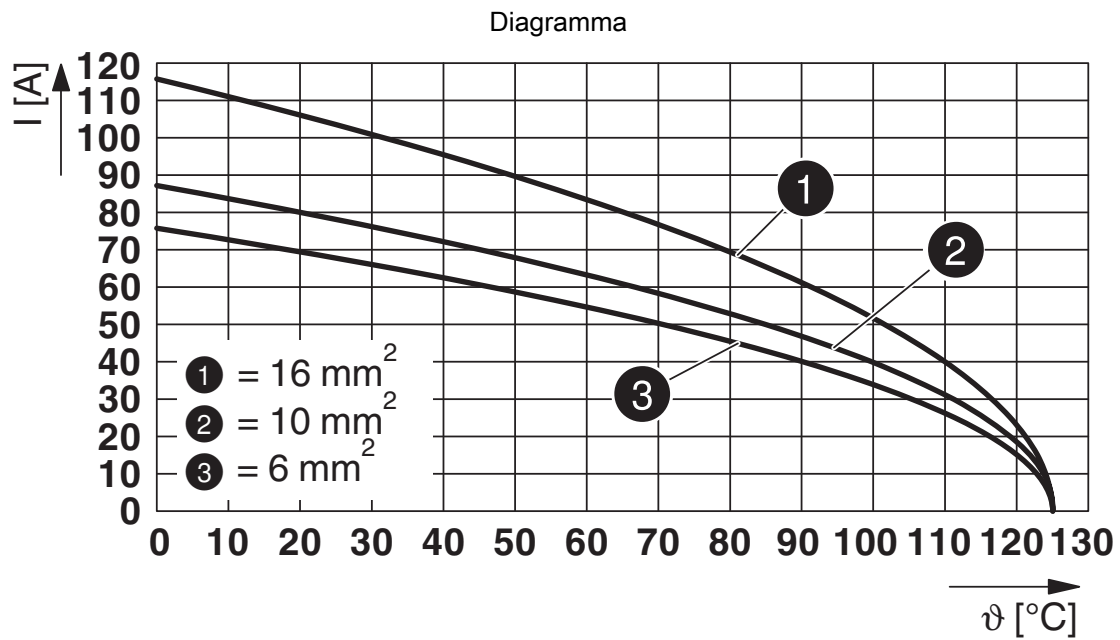


Diagramma derating

# HC-K 6/0-EBUS - Insetto contatti



1580537

<https://www.phoenixcontact.com/it/prodotti/1580537>

## Omologazioni

📄 To download certificates, visit the product detail page: <https://www.phoenixcontact.com/it/prodotti/1580537>

### DNV

ID omologazione: TAE000037S



### CSA

ID omologazione: 013631\_0\_000

	Tensione nominale $U_N$	Corrente nominale $I_N$	Sezione AWG	Sezione $mm^2$
keine				
	600 V	60 A	10 - 6	-



### UL Recognized

ID omologazione: E118976

	Tensione nominale $U_N$	Corrente nominale $I_N$	Sezione AWG	Sezione $mm^2$
keine				
	600 V	80 A	- 6	-



### UL Recognized

ID omologazione: E468743

	Tensione nominale $U_N$	Corrente nominale $I_N$	Sezione AWG	Sezione $mm^2$
keine				
	600 V	80 A	-	-

# HC-K 6/0-EBUS - Insetto contatti



1580537

<https://www.phoenixcontact.com/it/prodotti/1580537>

## Classifiche

### ECLASS

ECLASS-13.0	27440205
ECLASS-15.0	27440205

### ETIM

ETIM 10.0	EC000438
-----------	----------

### UNSPSC

UNSPSC 21.0	39121500
-------------	----------

1580537

<https://www.phoenixcontact.com/it/prodotti/1580537>

## Environmental product compliance

### EU RoHS

Soddisfa i requisiti della direttiva RoHS	Sì, Nessuna deroga
---	--------------------

### China RoHS

Environment friendly use period (EFUP)	EFUP-E
	Nessuna sostanza pericolosa al di sopra dei valori limite

### EU REACH SVHC

Avviso di sostanza candidata REACH (n. CAS)	Nessuna sostanza con una percentuale di massa maggiore dello 0,1%
---	---

Phoenix Contact 2026 © - Tutti i diritti riservati  
<https://www.phoenixcontact.com>

PHOENIX CONTACT S.p.a.  
Via Bellini, 39/41  
20095 Cusano Milanino (MI)  
+39 02 660591  
[info\\_it@phoenixcontact.com](mailto:info_it@phoenixcontact.com)