

HC-B 16-TMSO1STM32G/M20G-EEE - Custodia



1580495

<https://www.phoenixcontact.com/it/prodotti/1580495>

Si prega di notare che i dati visualizzati in questo PDF sono stati generati dal nostro catalogo online. I dati completi sono disponibili nella documentazione per l'utente. Si applicano le condizioni generali di utilizzo per i download.



Custodia mobile HEAVYCON ADVANCE B16, con bloccaggio a vite (esagono cavo) in acciaio inox, alluminio impermeabile, altezza 100 mm, con filettatura, uscita cavo diritta 1x M32 e diritta M20, guarnizione conduttiva (caratteristiche EMC)

Dati commerciali

| | |
|-------------------------------------|---------------|
| Codice articolo | 1580495 |
| Pezzi/conf. | 10 Pezzi |
| Quantità di ordinazione minima | 10 Pezzi |
| Codice vendita | AF7AAA |
| Codice prodotto | AF7AAA |
| GTIN | 4046356438230 |
| Peso per pezzo (confezione inclusa) | 377,6 g |
| Peso per pezzo (confezione esclusa) | 373,6 g |
| Numero tariffa doganale | 85389099 |
| Paese di origine | DE |

1580495

<https://www.phoenixcontact.com/it/prodotti/1580495>

Dati tecnici

Note

| | |
|---------------|---|
| Note generali | per inserti portacontatti HC-B16, BB32, D40, DD72, HS6, HV6, M, K |
|---------------|---|

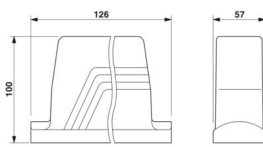
Caratteristiche articolo

| | |
|-----------------------------|---|
| Tipo di prodotto | Custodia con bloccaggio a vite |
| Tipo di custodia | Custodia protettiva |
| Applicazione | Offshore/EMC |
| Tipo | B16 |
| Tipo di collegamento a vite | 1x M20 / 1x M32 |
| Viti di fissaggio | M6 (testa della vite esagono cavo 5 mm) |
| Uscita cavo | diritto |

Dati di collegamento

| | |
|---------------------|---------------------------|
| Coppia di serraggio | 3 Nm (Vite di bloccaggio) |
|---------------------|---------------------------|

Dimensioni

| | |
|-----------------|--|
| Disegno quotato |  |
| Larghezza | 57 mm |
| Altezza | 100 mm |
| Lunghezza | 126 mm |

Dimensioni di montaggio

| | |
|--------------------------------------|-------|
| Larghezza della sezione di montaggio | 35 mm |
| Lunghezza della sezione di montaggio | 86 mm |

Indicazioni materiale

| | |
|--------------------------------|---------------------------------------|
| Materiale guarnizione | NBR, conduttivo |
| Materiale custodia | Pressofuso di alluminio, impermeabile |
| Materiale superficie custodia | non rivestito |
| Materiale staffa di bloccaggio | Acciaio inossidabile |

Condizioni ambientali e della vita elettrica

Condizioni ambientali

| | |
|---------------------|---------------------|
| Grado di protezione | IP66 |
| | IP68 (0,2 bar/24 h) |
| | IP69 |
| | 4 (NEMA 250) |

1580495

<https://www.phoenixcontact.com/it/prodotti/1580495>

| | |
|----------------------------------|-------------------|
| Grado di protezione (NEMA) | 4X (NEMA 250) |
| | 6P (NEMA 250) |
| | 12 (NEMA 250) |
| Temperatura ambiente (esercizio) | -40 °C ... 125 °C |

Caratteristiche meccaniche

Dati meccanici

| | |
|-----------------------------|-----------------|
| Tipo di collegamento a vite | 1x M20 / 1x M32 |
|-----------------------------|-----------------|

Montaggio

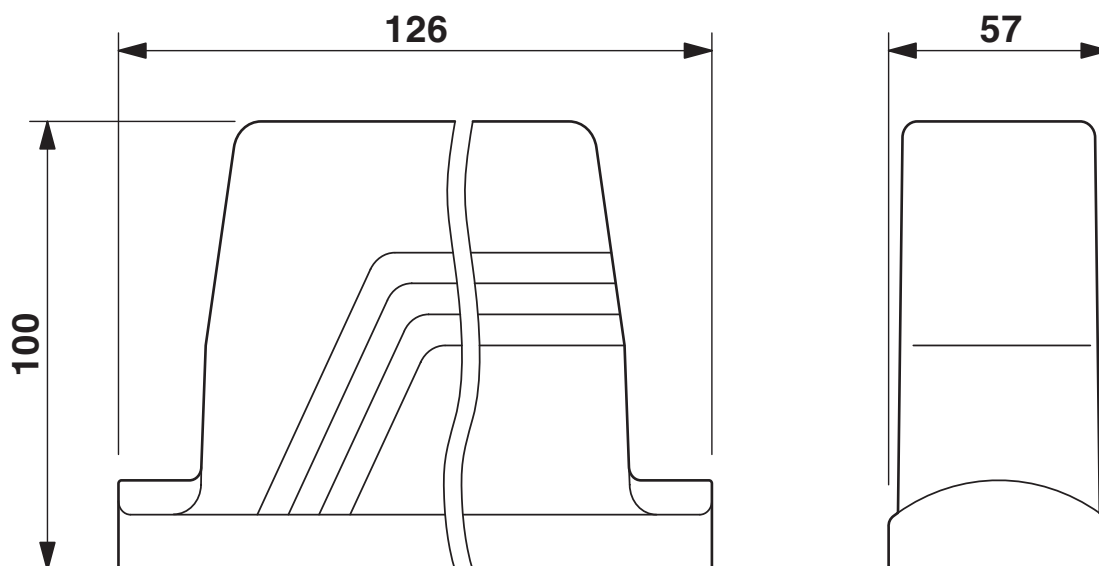
| | |
|-----------------------|--|
| Nota per il montaggio | Per garantire il funzionam. del contatto dei cond. di terra anche in caso di inserim. obliquo, entrambe le flange di incasso devono possedere un contatto elettrico sufficiente con parete di installaz. metallica. |
| | Per ottenere un'elevata azione schermante, è necessario rimuovere una verniciatura isolante con polveri dalla parete del quadro elettrico nell'area della guarnizione profilata. Coppia di serraggio della vite di bloccaggio: 3 Nm. |
| Viti di fissaggio | M6 (testa della vite esagono cavo 5 mm) |

1580495

<https://www.phoenixcontact.com/it/prodotti/1580495>

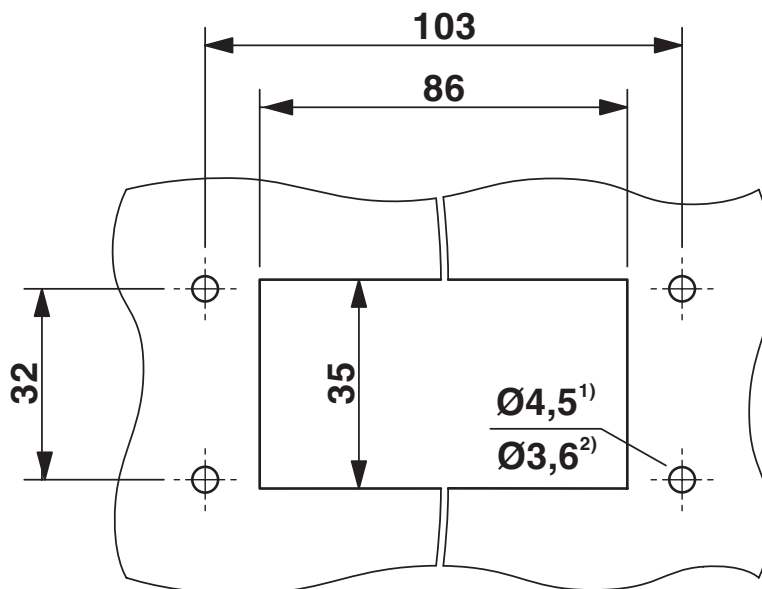
Disegni

Disegno quotato



Disegno quotato

Disegno quotato



Dima di foratura

1) per impiego di viti M4

2) per impiego di viti autofilettanti (Torx® 20, M4)

HC-B 16-TMSO1STM32G/M20G-EEE - Custodia



1580495

<https://www.phoenixcontact.com/it/prodotti/1580495>

Omologazioni

🔗 To download certificates, visit the product detail page: <https://www.phoenixcontact.com/it/prodotti/1580495>



EAC

ID omologazione: RU C-DE.AI30.B.01102

1580495

<https://www.phoenixcontact.com/it/prodotti/1580495>

Classifiche

ECLASS

| | |
|-------------|----------|
| ECLASS-13.0 | 27440202 |
| ECLASS-15.0 | 27440202 |

ETIM

| | |
|-----------|----------|
| ETIM 10.0 | EC000437 |
|-----------|----------|

UNSPSC

| | |
|-------------|----------|
| UNSPSC 21.0 | 31261500 |
|-------------|----------|

1580495

<https://www.phoenixcontact.com/it/prodotti/1580495>

Environmental product compliance

EU RoHS

| | |
|---|--------------------|
| Soddisfa i requisiti della direttiva RoHS | Sì, Nessuna deroga |
|---|--------------------|

China RoHS

| | |
|--|---|
| Environment friendly use period (EFUP) | EFUP-E |
| | Nessuna sostanza pericolosa al di sopra dei valori limite |

EU REACH SVHC

| | |
|---|---|
| Avviso di sostanza candidata REACH (n. CAS) | Nessuna sostanza con una percentuale di massa maggiore dello 0,1% |
|---|---|

Phoenix Contact 2026 © - Tutti i diritti riservati
<https://www.phoenixcontact.com>

PHOENIX CONTACT S.p.a.
Via Bellini, 39/41
20095 Cusano Milanino (MI)
+39 02 660591
info_it@phoenixcontact.com