

NBC-M12MSD/ 0,5-93E/M12FSD CMC - Cavo di rete



1569511

<https://www.phoenixcontact.com/it/prodotti/1569511>

Si prega di notare che i dati visualizzati in questo PDF sono stati generati dal nostro catalogo online. I dati completi sono disponibili nella documentazione per l'utente. Si applicano le condizioni generali di utilizzo per i download.



Cavo di rete, Ethernet CAT5 (100 MBit/s), 4-poli, PUR senza alogenati, azzurro mare RAL 5021, schermata (Advanced Shielding Technology), Maschio diritto M12, codifica: D / IP67, su Connettore femmina diritto M12, codifica: D / IP67, lunghezza cavo: 0,5 m

Dati commerciali

| | |
|-------------------------------------|---|
| Codice articolo | 1569511 |
| Pezzi/conf. | 1 Pezzi |
| Quantità di ordinazione minima | 1 Pezzi |
| Nota | Produzione su ordinazione (non è possibile effettuare resi) |
| Codice vendita | AF1CJI |
| Codice prodotto | AF1CJI |
| GTIN | 4046356336420 |
| Peso per pezzo (confezione inclusa) | 60,12 g |
| Peso per pezzo (confezione esclusa) | 54,7 g |
| Numero tariffa doganale | 85444290 |
| Paese di origine | PL |

Dati tecnici

Note

| | |
|---------------|---|
| Note generali | Altri prodotti con conduttore e lunghezza variabili si trovano nella sezione Accessori. |
| Note generali | CMC - Conductor marker carrier - PATG |

Caratteristiche articolo

| | |
|------------------|------------------------|
| Tipo di prodotto | Cavo dati confezionato |
| Applicazione | Standard |
| Tipo sensore | Ethernet |
| Numero di poli | 4 |
| Schermato | sì |

Interfacce

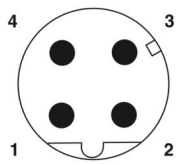
| | |
|---------------------------|---------------------------------------|
| Tipo di segnale/categoria | Ethernet CAT5 (IEC 11801), 100 MBit/s |
|---------------------------|---------------------------------------|

Caratteristiche elettriche

| | |
|--------------------------|------------|
| Tensione nominale U_N | 48 V AC |
| | 60 V DC |
| Corrente nominale I_N | 4 A |
| Mezzo trasmissivo | Rame |
| Velocità di trasmissione | 100 MBit/s |

Connettori

Connessione 1

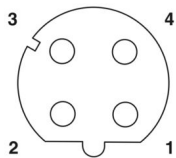
| | |
|----------------------------|--|
| Disegno quotato |  <p>Pinning connettore M12, 4 poli, codifica D, lato maschio</p> |
| Esecuzione | M12 Maschio, diritto, 4-poli, schermato (Advanced Shielding Technology), Codifica: D |
| Numero di poli | 4 |
| Schermato | sì |
| Schermatura | Advanced Shielding Technology |
| Tipo di segnale/categoria | Ethernet CAT5 (IEC 11801), 100 MBit/s |
| Cicli di manovra | ≥ 100 |
| Resistenza di isolamento | $\geq 100 \text{ M}\Omega$ |
| Categoria di sovratensione | II |
| Grado d'inquinamento | 3 |
| Coppia di serraggio | 0,4 Nm |

1569511


<https://www.phoenixcontact.com/it/prodotti/1569511>

| | |
|--|--|
| Materiale Contatto | CuSn |
| Materiale Superficie contatti | Ni/Au |
| Materiale Portacontatti | PA 6.6 |
| Materiale Collegamento a vite | Pressofuso di zinco, nichelato |
| Materiale Impugnatura | TPU, difficilmente infiammabile, autoestinguente |
| Materiale Guarnizione | FKM |
| Classe di combustibilità a norma UL 94 | V0 |
| Grado di protezione | IP65 IP67 |
| Temperatura ambiente (esercizio) | -25 °C ... 85 °C |
| Definizione norma | Connettore M12 |
| Norme/Disposizioni | IEC 61076-2-101 |

Connessione 2

| | |
|--|---|
| Disegno quotato |  <p>Pinning connettore femmina M12, 4 poli, codifica D, lato femmina</p> |
| Esecuzione | M12 Connettore femmina, diritto, 4-poli, schermato (Advanced Shielding Technology), Codifica: D |
| Numero di poli | 4 |
| Schermato | sì |
| Schermatura | Advanced Shielding Technology |
| Tipo di segnale/categoria | Ethernet CAT5 (IEC 11801), 100 MBit/s |
| Cicli di manovra | ≥ 100 |
| Resistenza di isolamento | ≥ 100 MΩ |
| Categoria di sovratensione | II |
| Grado d'inquinamento | 3 |
| Coppia di serraggio | 0,4 Nm |
| Materiale Contatto | CuSn |
| Materiale Superficie contatti | Ni/Au |
| Materiale Portacontatti | PA 6.6 |
| Materiale Collegamento a vite | Pressofuso di zinco, nichelato |
| Materiale Impugnatura | TPU, difficilmente infiammabile, autoestinguente |
| Materiale Guarnizione | FKM |
| Classe di combustibilità a norma UL 94 | V0 |
| Grado di protezione | IP65 IP67 |
| Temperatura ambiente (esercizio) | -25 °C ... 85 °C |
| Definizione norma | Connettore M12 |
| Norme/Disposizioni | IEC 61076-2-101 |

Cavo / linea

| | |
|--|--|
| Lunghezza cavo | 0,5 m |
| Ethernet flessibile CAT5, a 2 coppie [93E] | |
| Disegno quotato |  |
| UL AWM Style | 21238 (80 °C / 600 V) |
| Numero di poli | 4 |
| Schermato | sì |
| Tipo di cavo | Ethernet flessibile CAT5, a 2 coppie [93E] |
| Struttura conduttore | 2x2xAWG26/7, SF/UTP |
| Linea segnale AWG | 26 |
| Sezione del conduttore | 2x 2x 0,14 mm ² |
| Diametro filo con guaina isolante | 0,95 mm ±0,05 mm |
| Diametro esterno conduttore | 6,40 mm ±0,2 mm |
| Guaina esterna, materiale | PUR |
| Guaina esterna, colore | azzurro mare RAL 5021 |
| Materiale conduttore | Filo Cu nudo |
| Materiale, isolamento fili | PE espanso |
| Conduttore singolo, colore | bianco/arancione-arancione, bianco/verde-verde |
| Cordatura a coppie | 2 conduttori a coppia |
| Cordatura intera | 2 paia con 2 riempitori verso l'anima |
| Copertura schermata ottica | 70 % |
| Resistenza di isolamento | ≥ 5 GΩ*km |
| Resistenza del doppino | ≤ 280,00 Ω/km |
| Impedenza caratteristica | 100 Ω ±5 Ω (con 100 MHz) |
| Tensione nominale cavi | ≤ 100 V |
| Tensione di prova filo/filo | 2000 V (50 Hz, 1 min.) |
| Tensione di prova filo/schermatura | 2000,00 V (50 Hz, 1 min.) |
| Raggio di piegatura minima, fisso | 4 x D |
| Raggio di piegatura minima, flessibile | 8 x D |
| Raggio di piegatura minimo, fisso | 26 mm |
| Raggio di piegatura minimo, mobile | 51 mm |
| Assenza di alogeni | a norma IEC 60754-1 |
| Resistenza alla fiamma | secondo IEC 60332-1-2 a norma UN ECE-R 118.03 UL 1581, sezione 1060 e UL 2556, sezione 9.3 (FT1) |

NBC-M12MSD/ 0,5-93E/M12FSD CMC - Cavo di rete



1569511

<https://www.phoenixcontact.com/it/prodotti/1569511>

| | |
|----------------------------------|--|
| | UL 1581, sezione 1100 e UL 2556, sezione 9.1 (HFT/FT2) |
| Resistenza all'olio | secondo IEC 60811-404 |
| Temperatura ambiente (esercizio) | -40 °C ... 80 °C (cavi, posa fissa) |
| | -30 °C ... 70 °C (Cavi, posa mobile) |

Disegni

Disegno quotato



Connettore M12 x 1, diritto, schermato

Disegno quotato



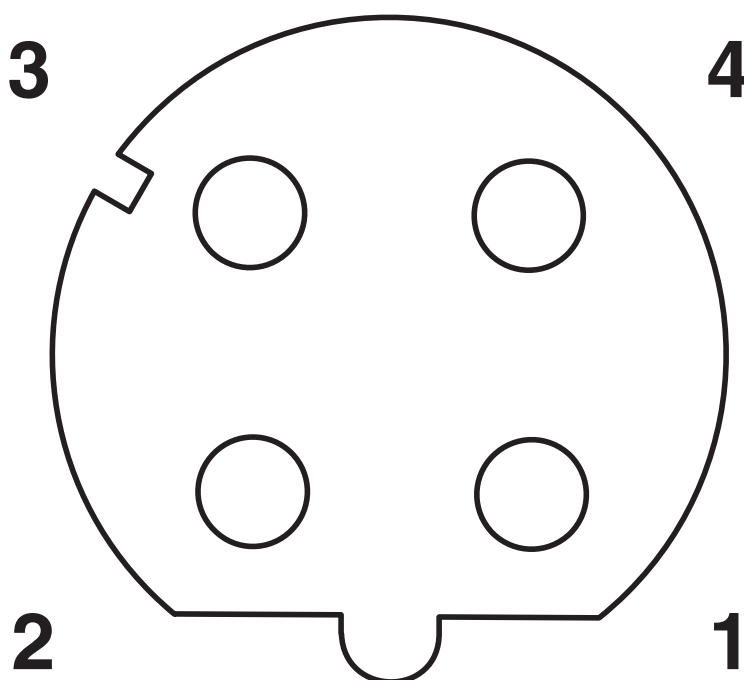
Connettore femmina M12 x 1, diritto, schermato

Disegno schema



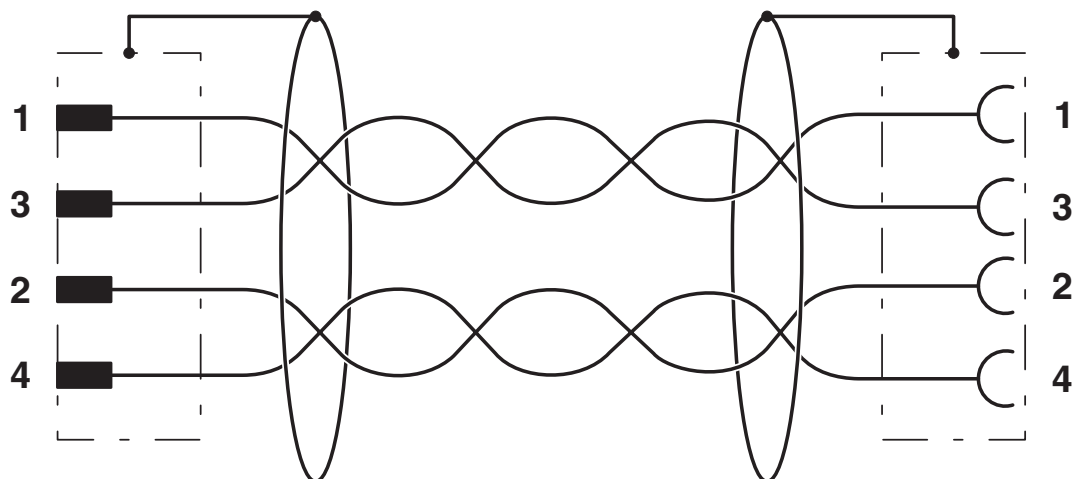
Pinning connettore M12, 4 poli, codifica D, lato maschio

Disegno schema



Pinning connettore femmina M12, 4 poli, codifica D, lato femmina

Schema di collegamento



Equipaggiamento dei contatti del connettore maschio M12 e del connettore femmina M12

1569511

<https://www.phoenixcontact.com/it/prodotti/1569511>

Omologazioni

🔗 To download certificates, visit the product detail page: <https://www.phoenixcontact.com/it/prodotti/1569511>



EAC-RoHS

ID omologazione: RU D-DE.HB35.B.00387

1569511

<https://www.phoenixcontact.com/it/prodotti/1569511>

Classifiche

ECLASS

| | |
|-------------|----------|
| ECLASS-13.0 | 27060307 |
| ECLASS-15.0 | 27060307 |

ETIM

| | |
|-----------|----------|
| ETIM 10.0 | EC001855 |
|-----------|----------|

UNSPSC

| | |
|-------------|----------|
| UNSPSC 21.0 | 26121600 |
|-------------|----------|

1569511

<https://www.phoenixcontact.com/it/prodotti/1569511>

Environmental product compliance

EU RoHS

| | |
|---|--------------------|
| Soddisfa i requisiti della direttiva RoHS | Sì, Nessuna deroga |
|---|--------------------|

China RoHS

| | |
|--|---|
| Environment friendly use period (EFUP) | EFUP-E |
| | Nessuna sostanza pericolosa al di sopra dei valori limite |

EU REACH SVHC

| | |
|---|---|
| Avviso di sostanza candidata REACH (n. CAS) | Nessuna sostanza con una percentuale di massa maggiore dello 0,1% |
|---|---|

EF3.1 Cambiamento climatico

| | |
|---------|---------------|
| CO2e kg | 1,348 kg CO2e |
|---------|---------------|

Phoenix Contact 2026 © - Tutti i diritti riservati

<https://www.phoenixcontact.com>

PHOENIX CONTACT S.p.a.

Via Bellini, 39/41

20095 Cusano Milanino (MI)

+39 02 660591

info_it@phoenixcontact.com