

PROT-M12 FS - Tappo

1560251

<https://www.phoenixcontact.com/it/prodotti/1560251>



Si prega di notare che i dati visualizzati in questo PDF sono stati generati dal nostro catalogo online. I dati completi sono disponibili nella documentazione per l'utente. Si applicano le condizioni generali di utilizzo per i download.



Tappo M12 per connettori maschio M12 non utilizzati del cavo sensore. attuatore, box e connettori da incasso e dispositivi I/O sul campo

I vantaggi

- Protezione affidabile di slot non occupati durante il trasporto e l'uso sul campo
- Protetto da spruzzi d'acqua e polvere con guarnizione interna
- Buona sensazione tattile con scanalatura sul cappuccio
- Montaggio semplice senza utensili

Dati commerciali

Codice articolo	1560251
Pezzi/conf.	5 Pezzi
Quantità di ordinazione minima	5 Pezzi
Codice vendita	AF3ZAX
Codice prodotto	AF3ZAX
GTIN	4046356183659
Peso per pezzo (confezione inclusa)	1,98 g
Peso per pezzo (confezione esclusa)	1,46 g
Numero tariffa doganale	39269097
Paese di origine	DE

PROT-M12 FS - Tappo

1560251

<https://www.phoenixcontact.com/it/prodotti/1560251>

Dati tecnici

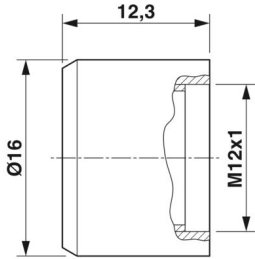
Note

Note generali	Adatto anche a M12 Push-Pull (lato dispositivo).
---------------	--

Caratteristiche articolo

Tipo di prodotto	Cappuccio di protezione
Tipo di filettatura	M12

Dimensioni

Disegno quotato	
Diametro	16 mm

Indicazioni materiale

Classe di combustibilità a norma UL 94	HB
Materiale guarnizione	NBR
Materiale impugnatura	PA

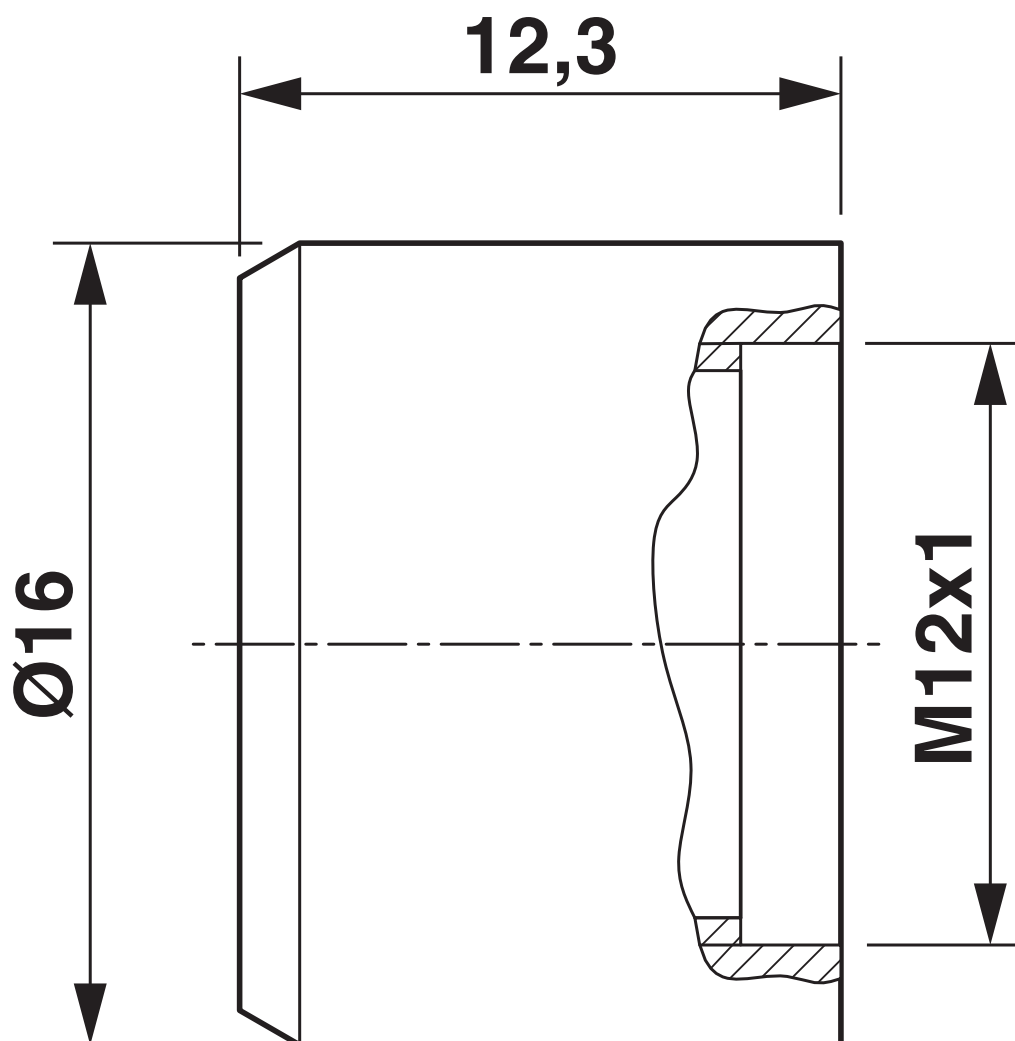
Condizioni ambientali e della vita elettrica

Condizioni ambientali

Grado di protezione	IP65
	IP67
Temperatura ambiente (esercizio) (Connettore maschio/femmina)	-40 °C ... 90 °C

Disegni

Disegno quotato



PROT-M12 FS - Tappo

1560251

<https://www.phoenixcontact.com/it/prodotti/1560251>



Classifiche

ECLASS

ECLASS-13.0	23111190
ECLASS-15.0	27440192

ETIM

ETIM 10.0	EC002943
-----------	----------

UNSPSC

UNSPSC 21.0	31261500
-------------	----------

Environmental product compliance

EU RoHS

Soddisfa i requisiti della direttiva RoHS

Sì, Nessuna deroga

China RoHS

Environment friendly use period (EFUP)

EFUP-E

Nessuna sostanza pericolosa al di sopra dei valori limite

EU REACH SVHC

Avviso di sostanza candidata REACH (n. CAS)

Nessuna sostanza con una percentuale di massa maggiore dello 0,1%