

SAC-4P-M12T/2XM12 CCL - Distributore a T



1559783

<https://www.phoenixcontact.com/it/prodotti/1559783>

Si prega di notare che i dati visualizzati in questo PDF sono stati generati dal nostro catalogo online. I dati completi sono disponibili nella documentazione per l'utente. Si applicano le condizioni generali di utilizzo per i download.



Distributore a T, CC Link, 4-poli, non schermata, Maschio diritto M12, codifica: A, su Connettore femmina diritto M12, codifica: A e Connettore femmina diritto M12, codifica: A, Distributore parallelo

Dati commerciali

Codice articolo	1559783
Pezzi/conf.	5 Pezzi
Quantità di ordinazione minima	5 Pezzi
Codice vendita	AF1GAA
Codice prodotto	AF1GAA
GTIN	4046356322164
Peso per pezzo (confezione inclusa)	24,88 g
Peso per pezzo (confezione esclusa)	24 g
Numero tariffa doganale	85366990
Paese di origine	DE

1559783

<https://www.phoenixcontact.com/it/prodotti/1559783>

Dati tecnici

Caratteristiche articolo

Tipo di prodotto	Distributori a T
Tipo sensore	CC Link
Numero di poli	4
Numero uscite cavi	2
Schermato	no
Codifica	A
Tipo di filettatura	M12

Caratteristiche di isolamento

Categoria di sovratensione	II
Grado d'inquinamento	3

Caratteristiche elettriche

Resistenza di isolamento	$\geq 100 \text{ M}\Omega$
Tensione nominale U_N	48 V AC
	60 V DC
Corrente nominale I_N	4 A

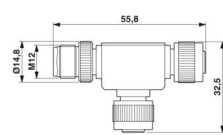
Interfacce

Tipo di segnale/categoria	CC Link
---------------------------	---------

Segnalazione

Segnalazione stato	no
Indicazione di stato disponibile	no

Dimensioni

Disegno quotato	
Larghezza	33 mm
Altezza	14,8 mm
Lunghezza	55,8 mm

Indicazioni materiale

Classe di combustibilità a norma UL 94	HB
Materiale guarnizione	NBR
Materiale impugnatura	TPU, difficilmente infiammabile, autoestinguente
Materiale contatto	CuZn
Materiale superficie contatti	Ni/Au

SAC-4P-M12T/2XM12 CCL - Distributore a T



1559783

<https://www.phoenixcontact.com/it/prodotti/1559783>

Materiale inserto portacontatti	TPU GF
Materiale connessione a vite	Pressogetto di zinco, nichelato

Connettori

Connessione 1

Tipo	Maschio diritto M12
Tipo di codifica	A

Connessione 2

Tipo	Connettore femmina diritto M12
Tipo di codifica	A

Connessione 3

Tipo	Connettore femmina diritto M12
Tipo di codifica	A

Cavo / linea

Tipo di segnale/categoria	CC Link
---------------------------	---------

Caratteristiche meccaniche

Dati meccanici

Cicli di manovra	≥ 100
------------------	-------

Condizioni ambientali e della vita elettrica

Condizioni ambientali

Grado di protezione	IP65
	IP67
	IP68
Temperatura ambiente (esercizio) (Connettore maschio/femmina)	-25 °C ... 90 °C (connettore / connectore femmina)

Normative e prescrizioni

Definizione norma	Connettore M12
Norme/disposizioni	IEC 61076-2-101

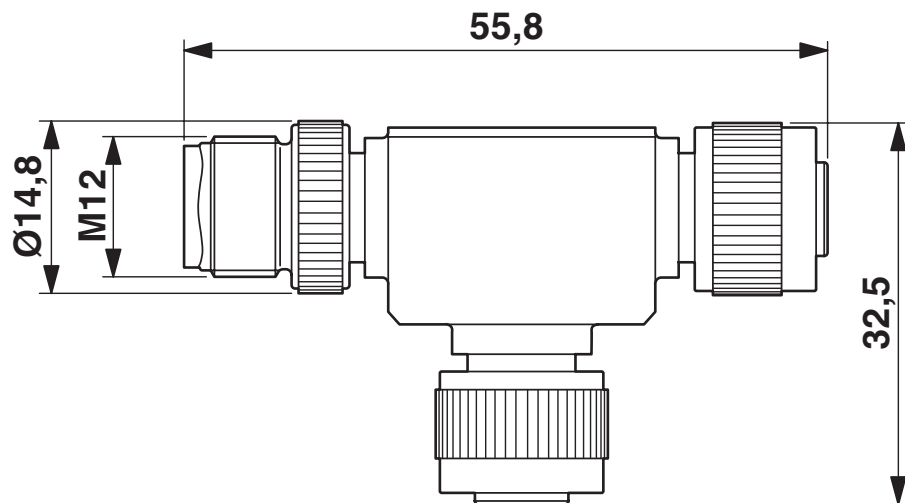
SAC-4P-M12T/2XM12 CCL - Distributore a T

1559783

<https://www.phoenixcontact.com/it/prodotti/1559783>

Disegni

Disegno quotato



Distributore a T M12

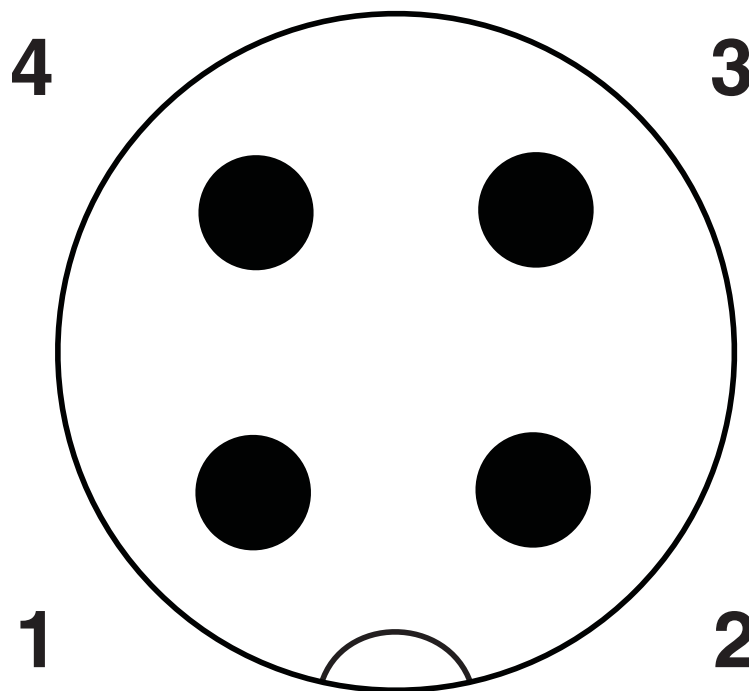
SAC-4P-M12T/2XM12 CCL - Distributore a T

1559783

<https://www.phoenixcontact.com/it/prodotti/1559783>



Disegno schema



Pinning connettore M12, 4 poli, codifica A, lato maschio

SAC-4P-M12T/2XM12 CCL - Distributore a T

1559783

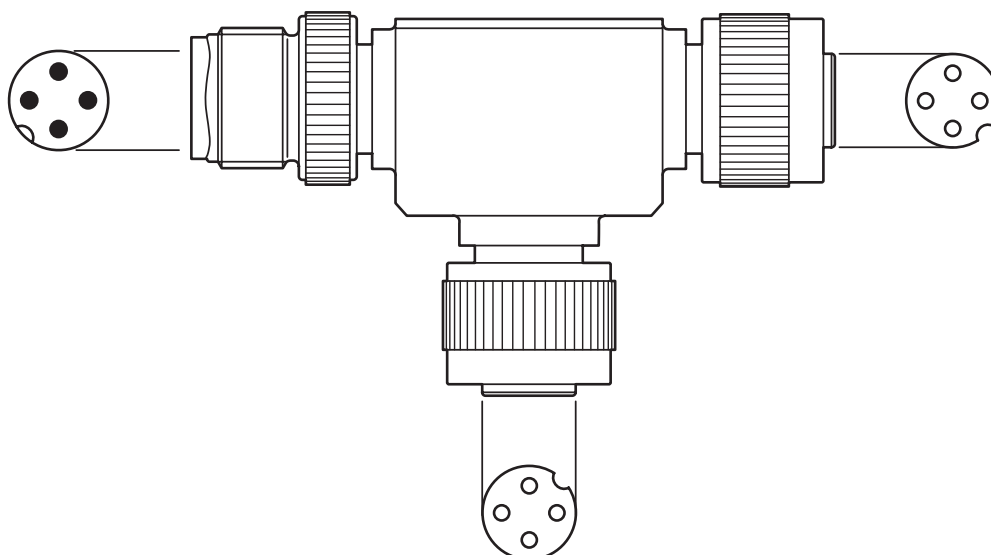
<https://www.phoenixcontact.com/it/prodotti/1559783>

Disegno schema



Pinning connettore femmina M12, 4 poli, codifica A, lato femmina

Disegno schema

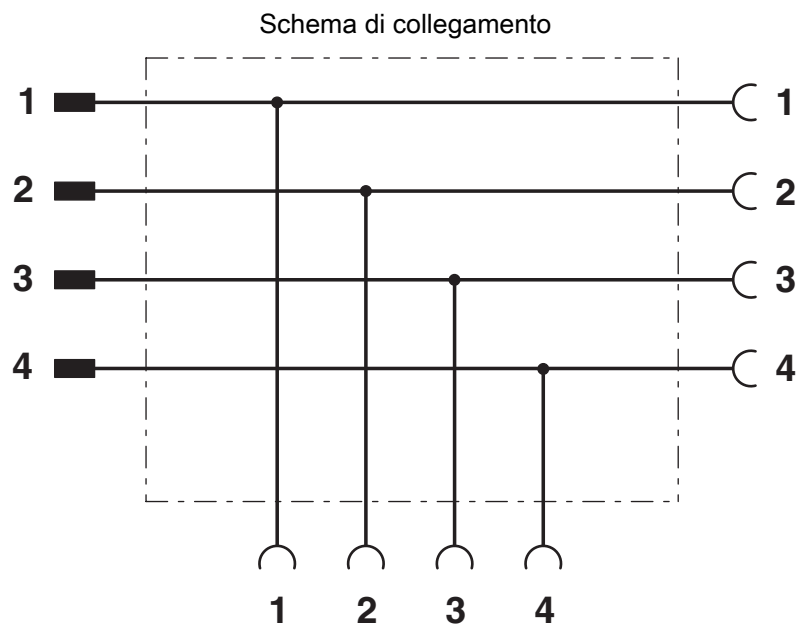


Orientamento dei pinning

SAC-4P-M12T/2XM12 CCL - Distributore a T

1559783

<https://www.phoenixcontact.com/it/prodotti/1559783>



Equipaggiamento dei contatti del distributore a T M12

SAC-4P-M12T/2XM12 CCL - Distributore a T





1559783

<https://www.phoenixcontact.com/it/prodotti/1559783>

Omologazioni

📄 To download certificates, visit the product detail page: <https://www.phoenixcontact.com/it/prodotti/1559783>

 UL Listed ID omologazione: E221474				
	Tensione nominale U_N	Corrente nominale I_N	Sezione AWG	Sezione mm^2
keine				
	30 V	4 A	-	-

 cUL Listed ID omologazione: E221474				
	Tensione nominale U_N	Corrente nominale I_N	Sezione AWG	Sezione mm^2
keine				
	30 V	4 A	-	-

SAC-4P-M12T/2XM12 CCL - Distributore a T



1559783

<https://www.phoenixcontact.com/it/prodotti/1559783>

Classifiche

ECLASS

ECLASS-13.0	27440106
ECLASS-15.0	27440106

ETIM

ETIM 10.0	EC002925
-----------	----------

UNSPSC

UNSPSC 21.0	31251500
-------------	----------

1559783

<https://www.phoenixcontact.com/it/prodotti/1559783>

Environmental product compliance

EU RoHS

Soddisfa i requisiti della direttiva RoHS	Sì, Nessuna deroga
---	--------------------

China RoHS

Environment friendly use period (EFUP)	EFUP-E
	Nessuna sostanza pericolosa al di sopra dei valori limite

EU REACH SVHC

Avviso di sostanza candidata REACH (n. CAS)	Nessuna sostanza con una percentuale di massa maggiore dello 0,1%
---	---

EF3.1 Cambiamento climatico

CO2e kg	0,997 kg CO2e
---------	---------------

Phoenix Contact 2026 © - Tutti i diritti riservati
<https://www.phoenixcontact.com>

PHOENIX CONTACT S.p.a.
Via Bellini, 39/41
20095 Cusano Milanino (MI)
+39 02 660591
info_it@phoenixcontact.com