

# SACC-FS-17PCON SCO - Connettore



1559644

<https://www.phoenixcontact.com/it/prodotti/1559644>

Si prega di notare che i dati visualizzati in questo PDF sono stati generati dal nostro catalogo online. I dati completi sono disponibili nella documentazione per l'utente. Si applicano le condizioni generali di utilizzo per i download.



Connettore, Universale, 17-poli, Femmina diritto M12 SPEEDCON, codifica: A, Connessione rapida Piercecon®, materiale zigrinato: Pressogetto di zinco, nichelato, diametro esterno conduttore 5,4 mm ... 8,2 mm

## I vantaggi

- Utilizzo sicuro sul campo grazie all'elevata protezione
- Risparmio di tempo grazie all'installazione con il bloccaggio rapido SPEEDCON
- Connessione Piercecon®: densità di contatti massima nel connettore assemblabile
- Risparmio di spazio grazie ai connettori multipolari

## Dati commerciali

Codice articolo	1559644
Pezzi/conf.	1 Pezzi
Quantità di ordinazione minima	1 Pezzi
Codice vendita	AF2CGA
Codice prodotto	AF2CGA
GTIN	4046356314862
Peso per pezzo (confezione inclusa)	36,7 g
Peso per pezzo (confezione esclusa)	35,5 g
Numero tariffa doganale	85366990
Paese di origine	DE

1559644

<https://www.phoenixcontact.com/it/prodotti/1559644>

## Dati tecnici

### Note

Nota per il montaggio	<b>IMPORTANTE:</b> Per la posa dei cavi, fare attenzione ai raggi di curvatura ammessi, perché le forze di flessione eccessive danneggiano il grado di protezione. Scaricare il connettore da carichi meccanici, ad es. con fascette per cavi.
-----------------------	--

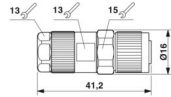
### Caratteristiche articolo

Tipo di prodotto	Connettori circolari (lato cavi)
Tipo sensore	Universale
Numero di poli	17
Numero uscite cavi	1
Schermato	no
Codifica	A
Uscita cavo	diritto

### Caratteristiche di isolamento

Categoria di sovratensione	II
Grado d'inquinamento	3

### Dimensioni

Disegno quotato	
Lunghezza	41,2 mm
Apertura chiave dadi	13 mm
Apertura chiave controdadi	15 mm

### Misure esterne

Diametro esterno	5,4 mm ... 8,2 mm
------------------	-------------------

### Custodia

Diametro custodia	16 mm
-------------------	-------

### Indicazioni materiale

Classe di combustibilità a norma UL 94	V0
Materiale guarnizione	FKM
Materiale impugnature	Pressofuso di zinco, nichelato
Materiale contatto	CuZn
Materiale superficie contatti	Ni/Au
Materiale inserto portacontatti	PA

# SACC-FS-17PCON SCO - Connettore



1559644

<https://www.phoenixcontact.com/it/prodotti/1559644>

Materiale connessione a vite	Pressogetto di zinco, nichelato
Materiale isolante dei fili	PUR / PVC

## Dati di collegamento

### Connessione conduttori

Collegamento	Connessione rapida Piercecon®
Sezione di collegamento	0,14 mm <sup>2</sup> ... 0,14 mm <sup>2</sup> (senza capocorda)
Sezione di connessione AWG	26 ... 26 (senza capocorda)
Coppia di serraggio	0,4 Nm (Ghiera M12)

### Piedinatura

Contatto   colore (definizione del segnale)   contatto (opzionale)	1 = BN
	2 = BU
	3 = WH
	4 = GN
	5 = PK
	6 = YE
	7 = BK
	8 = GY
	9 = RD
	10 = VT
	11 = GYPK
	12 = RDBU
	13 = WHGN
	14 = BNGN
	15 = WHYE
	16 = YEBN
	17 = WHGY

## Caratteristiche elettriche

Tensione impulsiva di dimensionamento	0,8 kV
Resistenza di contatto	≤ 5 mΩ
Resistenza di isolamento	≥ 100 MΩ
Tensione nominale U <sub>N</sub>	30 V AC
	30 V DC
Corrente nominale I <sub>N</sub>	1,5 A

## Caratteristiche meccaniche

### Dati meccanici

Cicli di manovra	≥ 100
------------------	-------

## Connettori

### Connessione 1

# SACC-FS-17PCON SCO - Connettore



1559644

<https://www.phoenixcontact.com/it/prodotti/1559644>

Struttura testa	Femmina
Uscita cavo testa	diritto
Tipo di filettatura testa	M12
Tipo di bloccaggio testa	SPEEDCON
Codifica	A

## Cavo / linea

Tipo di segnale/categoria	Universale
---------------------------	------------

## Condizioni ambientali e della vita elettrica

### Condizioni ambientali

Grado di protezione	IP67
Temperatura ambiente (esercizio) (Connettore maschio/femmina)	-25 °C ... 85 °C (connettore / connectore femmina)

## Normative e prescrizioni

### M12

Definizione norma	Connettore M12
Norme/disposizioni	IEC 61076-2-101

# SACC-FS-17PCON SCO - Connettore

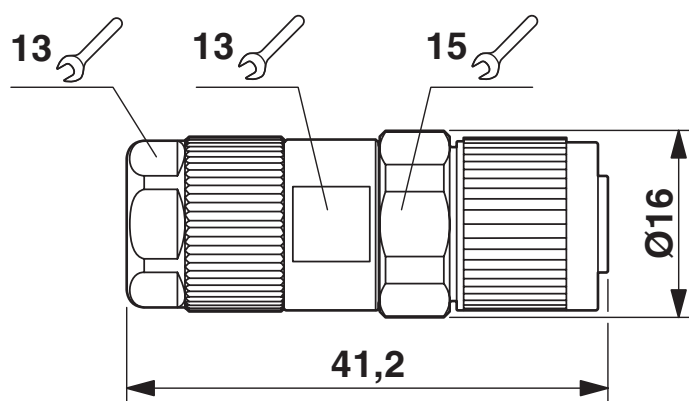
1559644

<https://www.phoenixcontact.com/it/prodotti/1559644>



## Disegni

Disegno quotato

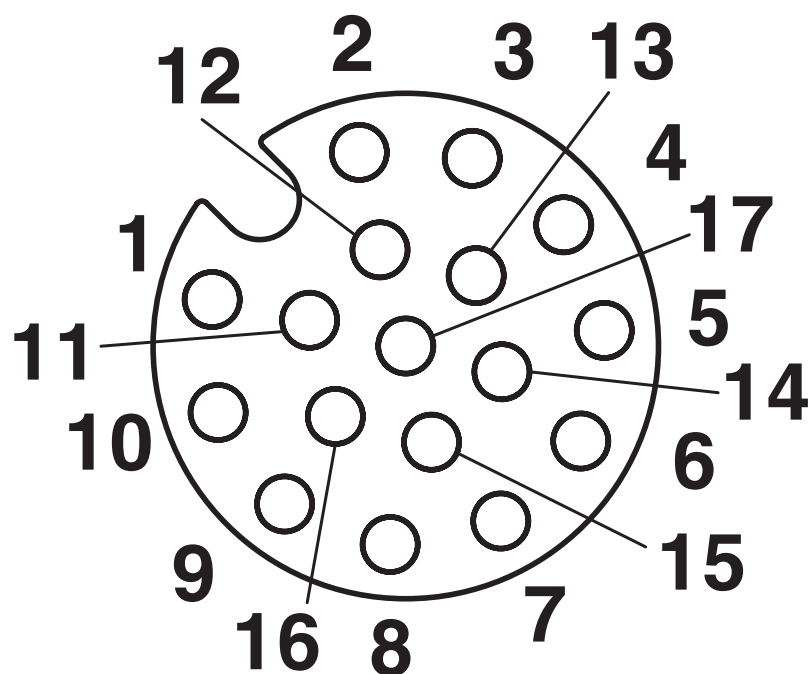


Connettore femmina M12 x 1, diritto

1559644

<https://www.phoenixcontact.com/it/prodotti/1559644>

Disegno schema



Pinning connettore femmina M12, 17 poli, vista lato femmina

1559644

<https://www.phoenixcontact.com/it/prodotti/1559644>

## Classifiche

### ECLASS

ECLASS-13.0	27440116
ECLASS-15.0	27440116

### ETIM

ETIM 10.0	EC002635
-----------	----------

### UNSPSC

UNSPSC 21.0	39121400
-------------	----------

1559644

<https://www.phoenixcontact.com/it/prodotti/1559644>

## Environmental product compliance

### EU RoHS

Soddisfa i requisiti della direttiva RoHS

Sì, Nessuna deroga

### China RoHS

Environment friendly use period (EFUP)

EFUP-E

Nessuna sostanza pericolosa al di sopra dei valori limite

### EU REACH SVHC

Avviso di sostanza candidata REACH (n. CAS)

Nessuna sostanza con una percentuale di massa maggiore dello 0,1%

Phoenix Contact 2026 © - Tutti i diritti riservati  
<https://www.phoenixcontact.com>

PHOENIX CONTACT S.p.a.  
Via Bellini, 39/41  
20095 Cusano Milanino (MI)  
+39 02 660591  
[info\\_it@phoenixcontact.com](mailto:info_it@phoenixcontact.com)