

# SAC-M12-EXCLIP-F - Clip di sicurezza



1558991

<https://www.phoenixcontact.com/it/prodotti/1558991>

Si prega di notare che i dati visualizzati in questo PDF sono stati generati dal nostro catalogo online. I dati completi sono disponibili nella documentazione per l'utente. Si applicano le condizioni generali di utilizzo per i download.

Clip di sicurezza per il lato femmina dei cavi sensore/attuatore con connettore M12 e di connettori M12, per ghiera di diametro 15 mm o esagono con apertura 14 mm, impedisce la separazione dei collegamenti a spina senza utensili



## Dati commerciali

Codice articolo	1558991
Pezzi/conf.	10 Pezzi
Quantità di ordinazione minima	10 Pezzi
Codice vendita	AF1ZVX
Codice prodotto	AF1ZVX
GTIN	4046356299169
Peso per pezzo (confezione inclusa)	3,14 g
Peso per pezzo (confezione esclusa)	2,57 g
Numero tariffa doganale	39269097
Paese di origine	CN

# SAC-M12-EXCLIP-F - Clip di sicurezza



1558991

<https://www.phoenixcontact.com/it/prodotti/1558991>

## Dati tecnici

### Caratteristiche articolo

Tipo di prodotto	Bloccaggio di sicurezza
------------------	-------------------------

### Indicazioni materiale

Classe di combustibilità a norma UL 94	HB
Materiale connessione a vite	TPE-U

### Condizioni ambientali e della vita elettrica

#### Condizioni ambientali

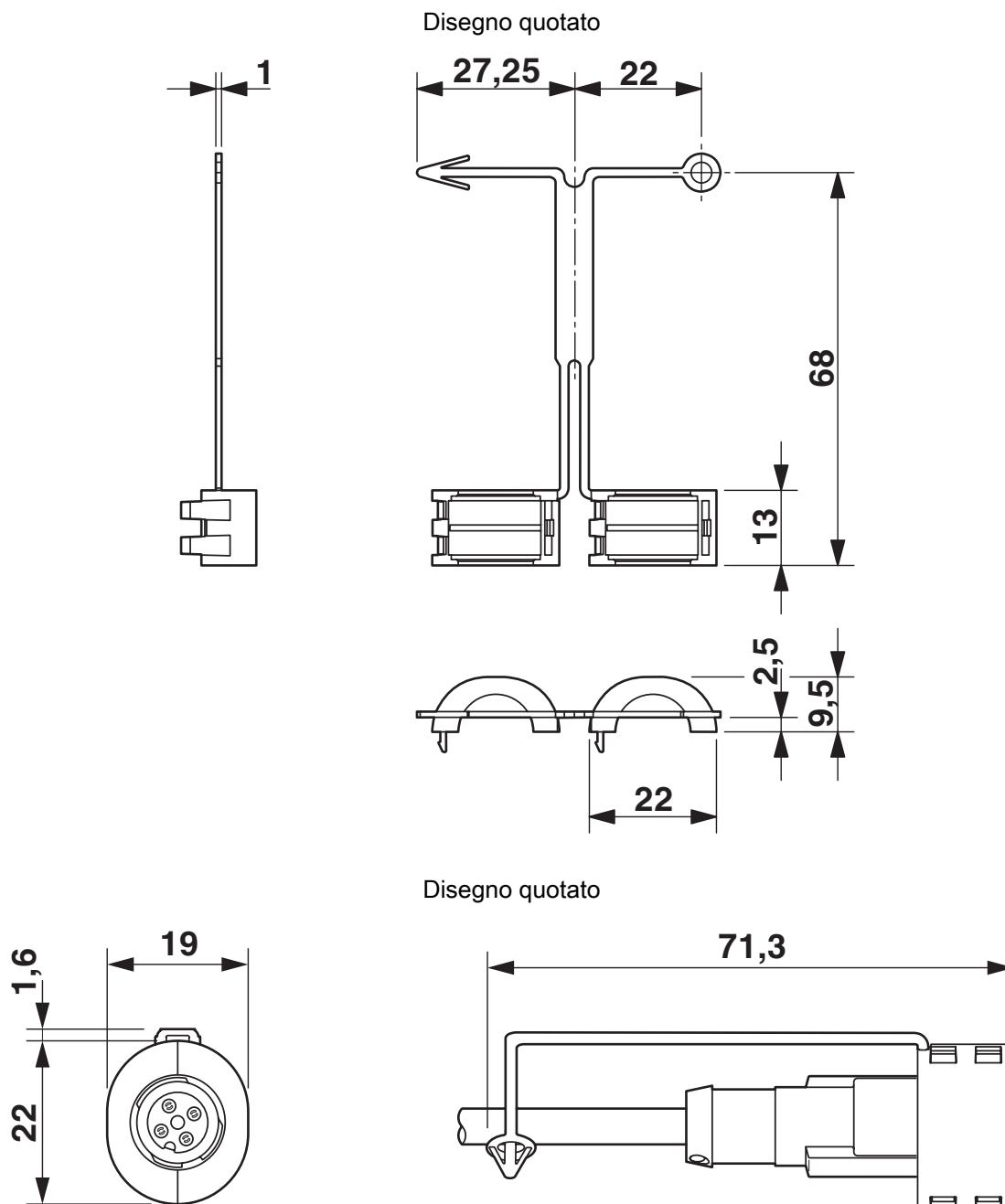
Temperatura ambiente (esercizio) (Connettore maschio/femmina)	-40 °C ... 90 °C (Clip di sicurezza)
	-40 °C ... 65 °C (con installazione)
Temperatura ambiente (stoccaggio/trasporto)	-40 °C ... 105 °C

# SAC-M12-EXCLIP-F - Clip di sicurezza

1558991

<https://www.phoenixcontact.com/it/prodotti/1558991>

## Disegni



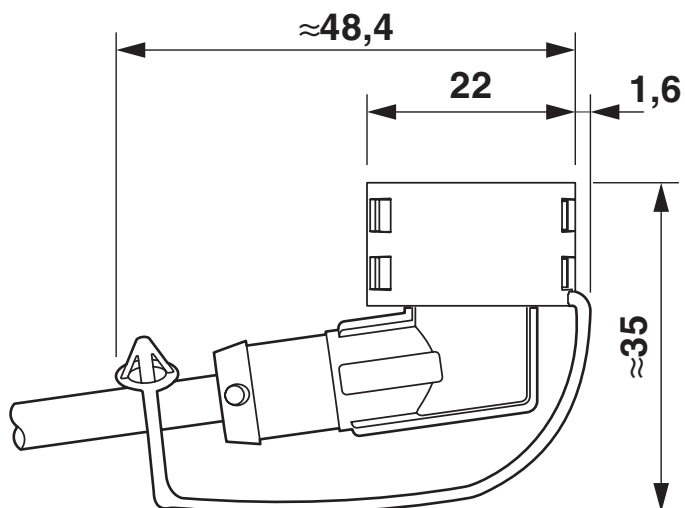
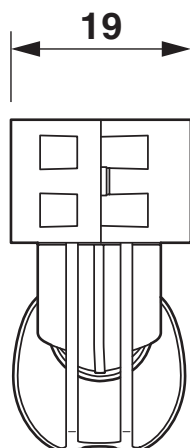
Clip di sicurezza montato su connettore diritto M12 (non fornito in dotazione)

# SAC-M12-EXCLIP-F - Clip di sicurezza

1558991

<https://www.phoenixcontact.com/it/prodotti/1558991>

Disegno quotato



Clip di sicurezza montato su connettore angolato M12 (non fornito in dotazione)

# SAC-M12-EXCLIP-F - Clip di sicurezza



1558991

<https://www.phoenixcontact.com/it/prodotti/1558991>

## Classifiche

### ECLASS

ECLASS-15.0	27440192
ECLASS-13.0	27440192

### ETIM

ETIM 10.0	EC002943
-----------	----------

### UNSPSC

UNSPSC 21.0	39121400
-------------	----------

# SAC-M12-EXCLIP-F - Clip di sicurezza



1558991

<https://www.phoenixcontact.com/it/prodotti/1558991>

## Environmental product compliance

### EU RoHS

Soddisfa i requisiti della direttiva RoHS	Sì, Nessuna deroga
---	--------------------

### China RoHS

Environment friendly use period (EFUP)	EFUP-E
	Nessuna sostanza pericolosa al di sopra dei valori limite

### EU REACH SVHC

Avviso di sostanza candidata REACH (n. CAS)	Nessuna sostanza con una percentuale di massa maggiore dello 0,1%
---	---

### EF3.1 Cambiamento climatico

CO2e kg	0,08 kg CO2e
---------	--------------

Phoenix Contact 2026 © - Tutti i diritti riservati

<https://www.phoenixcontact.com>

PHOENIX CONTACT S.p.a.

Via Bellini, 39/41

20095 Cusano Milanino (MI)

+39 02 660591

[info\\_it@phoenixcontact.com](mailto:info_it@phoenixcontact.com)