

SAC-M12-EXCLIP-M - Clip di sicurezza



1558988

<https://www.phoenixcontact.com/it/prodotti/1558988>

Si prega di notare che i dati visualizzati in questo PDF sono stati generati dal nostro catalogo online. I dati completi sono disponibili nella documentazione per l'utente. Si applicano le condizioni generali di utilizzo per i download.

Il clip di sicurezza per il lato maschio dei cavi sensori-attuatori, con connettore M12 e connettori M12 confezionabili per ghiera con diametro di 15 mm o per esagono con apertura di 14 mm, impedisce la separazione delle connessioni senza utensili



Dati commerciali

| | |
|-------------------------------------|---------------|
| Codice articolo | 1558988 |
| Pezzi/conf. | 10 Pezzi |
| Quantità di ordinazione minima | 10 Pezzi |
| Codice vendita | AF1ZVX |
| Codice prodotto | AF1ZVX |
| GTIN | 4046356299152 |
| Peso per pezzo (confezione inclusa) | 2,23 g |
| Peso per pezzo (confezione esclusa) | 1,79 g |
| Numero tariffa doganale | 39269097 |
| Paese di origine | CN |

SAC-M12-EXCLIP-M - Clip di sicurezza



1558988

<https://www.phoenixcontact.com/it/prodotti/1558988>

Dati tecnici

Caratteristiche articolo

| | |
|------------------|-------------------------|
| Tipo di prodotto | Bloccaggio di sicurezza |
|------------------|-------------------------|

Indicazioni materiale

| | |
|--|-------|
| Classe di combustibilità a norma UL 94 | HB |
| Materiale connessione a vite | TPE-U |

Condizioni ambientali e della vita elettrica

Condizioni ambientali

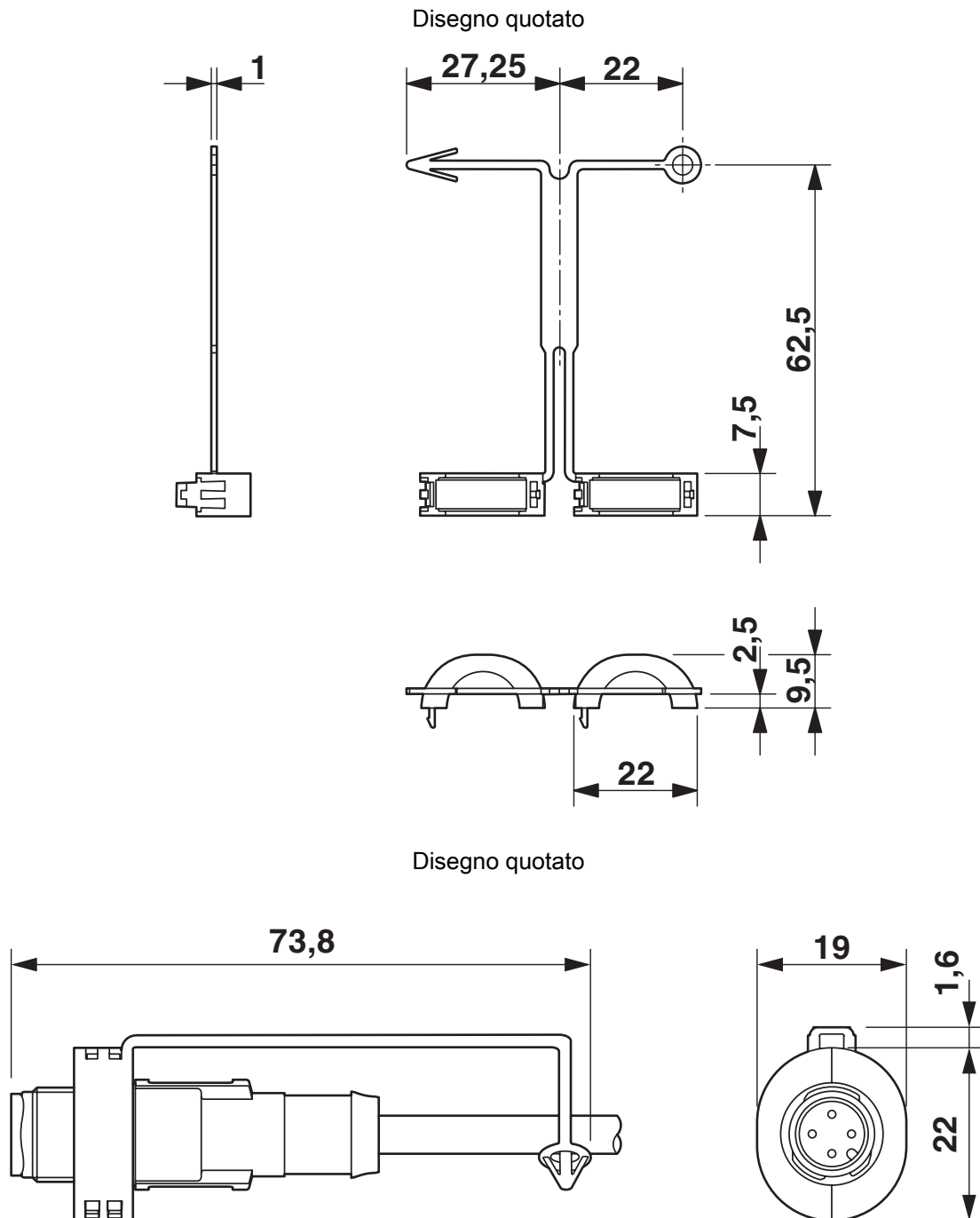
| | |
|---|--------------------------------------|
| Temperatura ambiente (esercizio) (Connettore maschio/femmina) | -40 °C ... 65 °C (Clip di sicurezza) |
| | -40 °C ... 65 °C (con installazione) |
| Temperatura ambiente (stoccaggio/trasporto) | -40 °C ... 105 °C |

SAC-M12-EXCLIP-M - Clip di sicurezza

1558988

<https://www.phoenixcontact.com/it/prodotti/1558988>

Disegni



Clip di sicurezza montato su connettore diritto M12 (non fornito in dotazione)

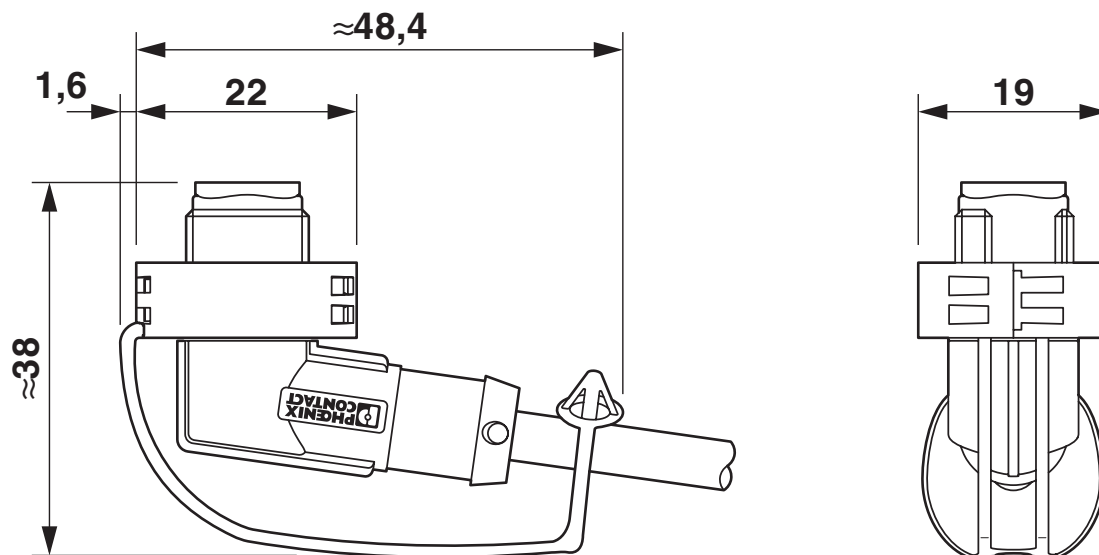
SAC-M12-EXCLIP-M - Clip di sicurezza

1558988

<https://www.phoenixcontact.com/it/prodotti/1558988>



Disegno quotato



Clip di sicurezza montato su connettore angolato M12 (non fornito in dotazione)

SAC-M12-EXCLIP-M - Clip di sicurezza



1558988

<https://www.phoenixcontact.com/it/prodotti/1558988>

Classifiche

ECLASS

| | |
|-------------|----------|
| ECLASS-13.0 | 27440192 |
| ECLASS-15.0 | 27440192 |

ETIM

| | |
|-----------|----------|
| ETIM 10.0 | EC002943 |
|-----------|----------|

UNSPSC

| | |
|-------------|----------|
| UNSPSC 21.0 | 39121400 |
|-------------|----------|

SAC-M12-EXCLIP-M - Clip di sicurezza



1558988

<https://www.phoenixcontact.com/it/prodotti/1558988>

Environmental product compliance

EU RoHS

| | |
|---|--------------------|
| Soddisfa i requisiti della direttiva RoHS | Sì, Nessuna deroga |
|---|--------------------|

China RoHS

| | |
|--|---|
| Environment friendly use period (EFUP) | EFUP-E |
| | Nessuna sostanza pericolosa al di sopra dei valori limite |

EU REACH SVHC

| | |
|---|---|
| Avviso di sostanza candidata REACH (n. CAS) | Nessuna sostanza con una percentuale di massa maggiore dello 0,1% |
|---|---|

EF3.1 Cambiamento climatico

| | |
|---------|---------------|
| CO2e kg | 0,071 kg CO2e |
|---------|---------------|

Phoenix Contact 2026 © - Tutti i diritti riservati
<https://www.phoenixcontact.com>

PHOENIX CONTACT S.p.a.
Via Bellini, 39/41
20095 Cusano Milanino (MI)
+39 02 660591
info_it@phoenixcontact.com