

PROT-M12 FB - Tappo a vite

1555538

<https://www.phoenixcontact.com/it/prodotti/1555538>



Si prega di notare che i dati visualizzati in questo PDF sono stati generati dal nostro catalogo online. I dati completi sono disponibili nella documentazione per l'utente. Si applicano le condizioni generali di utilizzo per i download.



Tappo a vite M12 per connettori femmina M12 in acciaio inox non utilizzati del cavo sensore-attuatore, box e connettori da incasso per l'industria alimentare

I vantaggi

- Elevato grado di protezione e robustezza garantiscono l'uso sicuro nell'industria alimentare
- Protezione affidabile di slot non occupati durante il trasporto e l'uso sul campo
- Resistente e duraturo grazie all'uso di acciaio inossidabile resistente alla corrosione e agli acidi V4A
- Resistente ai detergenti comuni
- Facilità di pulizia grazie al design speciale
- Semplice montaggio con cacciavite

Dati commerciali

Codice articolo	1555538
Pezzi/conf.	5 Pezzi
Quantità di ordinazione minima	5 Pezzi
Codice vendita	AF3ZAX
Codice prodotto	AF3ZAX
GTIN	4046356170543
Peso per pezzo (confezione inclusa)	5,73 g
Peso per pezzo (confezione esclusa)	5,4 g
Numero tariffa doganale	73269098
Paese di origine	DE

PROT-M12 FB - Tappo a vite

1555538

<https://www.phoenixcontact.com/it/prodotti/1555538>

Dati tecnici

Note

Note generali	Utilizzo fino max. 48 V AC e 60 V DC
Note generali	Non adatto per connettori femmina M12 con codifica K, L o M

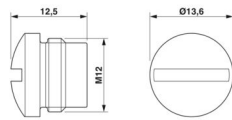
Caratteristiche articolo

Tipo di prodotto	Tappo a vite
Tipo di filettatura	M12

Dati di collegamento

Coppia di serraggio	0,4 Nm
---------------------	--------

Dimensioni

Disegno quotato	
Diametro	13,6 mm

Indicazioni materiale

Materiale connessione a vite	Acciaio inossidabile
------------------------------	----------------------

Condizioni ambientali e della vita elettrica

Condizioni ambientali

Grado di protezione	IP65
	IP67
	IP69K

PROT-M12 FB - Tappo a vite

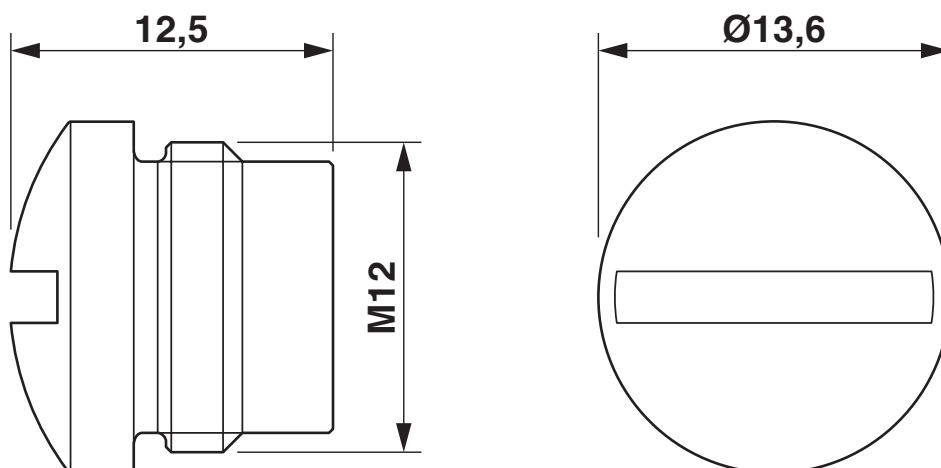
1555538

<https://www.phoenixcontact.com/it/prodotti/1555538>



Disegni

Disegno quotato



PROT-M12 FB - Tappo a vite



1555538

<https://www.phoenixcontact.com/it/prodotti/1555538>

Classifiche

ECLASS

ECLASS-13.0	23111190
ECLASS-15.0	27440192

ETIM

ETIM 10.0	EC002943
-----------	----------

UNSPSC

UNSPSC 21.0	31261500
-------------	----------

PROT-M12 FB - Tappo a vite



1555538

<https://www.phoenixcontact.com/it/prodotti/1555538>

Environmental product compliance

EU RoHS

Soddisfa i requisiti della direttiva RoHS

Sì, Nessuna deroga

China RoHS

Environment friendly use period (EFUP)

EFUP-E

Nessuna sostanza pericolosa al di sopra dei valori limite

EU REACH SVHC

Avviso di sostanza candidata REACH (n. CAS)

Nessuna sostanza con una percentuale di massa maggiore dello 0,1%

Phoenix Contact 2026 © - Tutti i diritti riservati
<https://www.phoenixcontact.com>

PHOENIX CONTACT S.p.a.
Via Bellini, 39/41
20095 Cusano Milanino (MI)
+39 02 660591
info_it@phoenixcontact.com