

SACC-M12FSD-4Q SH PN - Connettore dati



1554526

<https://www.phoenixcontact.com/it/prodotti/1554526>

Si prega di notare che i dati visualizzati in questo PDF sono stati generati dal nostro catalogo online. I dati completi sono disponibili nella documentazione per l'utente. Si applicano le condizioni generali di utilizzo per i download.



Connettore dati, PROFINET CAT5 (100 MBit/s), 4-poli, schermata, Femmina diritto M12, codifica: D, Connessione a perforazione di isolante, materiale zigrinato: Ottone, nichelato, diametro esterno conduttore 4 mm ... 8 mm

I vantaggi

- Utilizzo sicuro sul campo grazie all'elevata protezione
- Connessione rapida a perforazione di isolante: confezionamento innovativo e rapido senza spelatura dei fili singoli
- Trasmissione affidabile dei segnali: schermatura a 360° in ambienti elettromagneticamente inquinati

Dati commerciali

Codice articolo	1554526
Pezzi/conf.	1 Pezzi
Quantità di ordinazione minima	1 Pezzi
Codice vendita	AF2CDN
Codice prodotto	AF2CDN
GTIN	4046356166218
Peso per pezzo (confezione inclusa)	43 g
Peso per pezzo (confezione esclusa)	43 g
Numero tariffa doganale	85366990
Paese di origine	DE

SACC-M12FSD-4Q SH PN - Connettore dati



1554526

<https://www.phoenixcontact.com/it/prodotti/1554526>

Dati tecnici

Note

Note generali	Questo prodotto soddisfa le direttive PROFINET Cabling e Interconnection Technology Guideline for PROFINET, Version 2.00, Order No: 2.252, capitolo 8.2 Connectors for Outside Environment (Balanced cabling)
Nota per il montaggio	IMPORTANTE: Per la posa dei cavi, fare attenzione ai raggi di curvatura ammessi, perché le forze di flessione eccessive danneggiano il grado di protezione. Scaricare il connettore da carichi meccanici, ad es. con fascette per cavi.

Caratteristiche articolo

Tipo di prodotto	Connettori circolari (lato cavi)
Applicazione	Dati
Tipo sensore	PROFINET
Numero di poli	4
Numero uscite cavi	1
Schermato	sì
Codifica	D
Uscita cavo	diritto

Caratteristiche di isolamento

Categoria di sovratensione	II
Grado d'inquinamento	3

Dimensioni

Misure esterne

Diametro esterno	4 mm ... 8 mm
------------------	---------------

Indicazioni materiale

Classe di combustibilità a norma UL 94	V0
Materiale guarnizione	neoprene
Materiale impugnatura	Pressofuso di zinco, nichelato
Materiale contatto	CuSn
Materiale superficie contatti	Ni/Au
Materiale inserto portacontatti	PA 6
Materiale connessione a vite	Ottone, nichelato

Dati di collegamento

Connessione conduttori

Collegamento	Connessione a perforazione di isolante
Sezione di connessione AWG	23 ... 22
Coppia di serraggio	0,4 Nm (Ghiera M12) 0,8 Nm (Inserto portacontatti con anello di accoppiamento)

SACC-M12FSD-4Q SH PN - Connettore dati



1554526

<https://www.phoenixcontact.com/it/prodotti/1554526>

3 Nm (Dado di compressione con anello di accoppiamento)

Caratteristiche elettriche

Resistenza di contatto	≤ 5 mΩ
Resistenza di isolamento	≥ 100 MΩ
Tensione nominale U _N	48 V AC
	60 V DC
Corrente nominale I _N	1,75 A
Velocità di trasmissione	100 MBit/s

Caratteristiche meccaniche

Dati meccanici

Cicli di manovra	≥ 100
------------------	-------

Connettori

Connessione 1

Struttura testa	Femmina
Uscita cavo testa	diritto
Tipo di filettatura testa	M12
Codifica	D

Cavo / linea

Tipo di segnale/categoria	PROFINET CAT5 (in conformità a IEC 11801), 100 MBit/s
---------------------------	---

Condizioni ambientali e della vita elettrica

Condizioni ambientali

Grado di protezione	IP67
Temperatura ambiente (esercizio) (Connettore maschio/femmina)	-40 °C ... 85 °C

Normative e prescrizioni

M12

Definizione norma	Connettore M12
Norme/disposizioni	in conformità alla norma IEC 61076-2-101

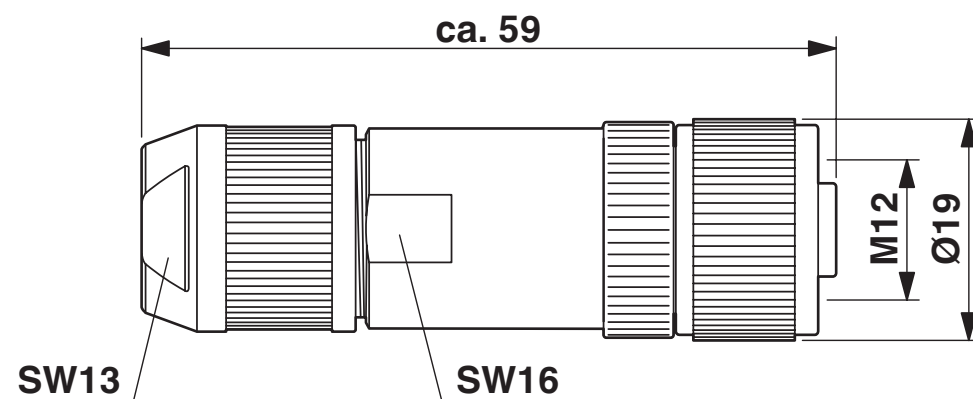
SACC-M12FSD-4Q SH PN - Connettore dati

1554526

<https://www.phoenixcontact.com/it/prodotti/1554526>

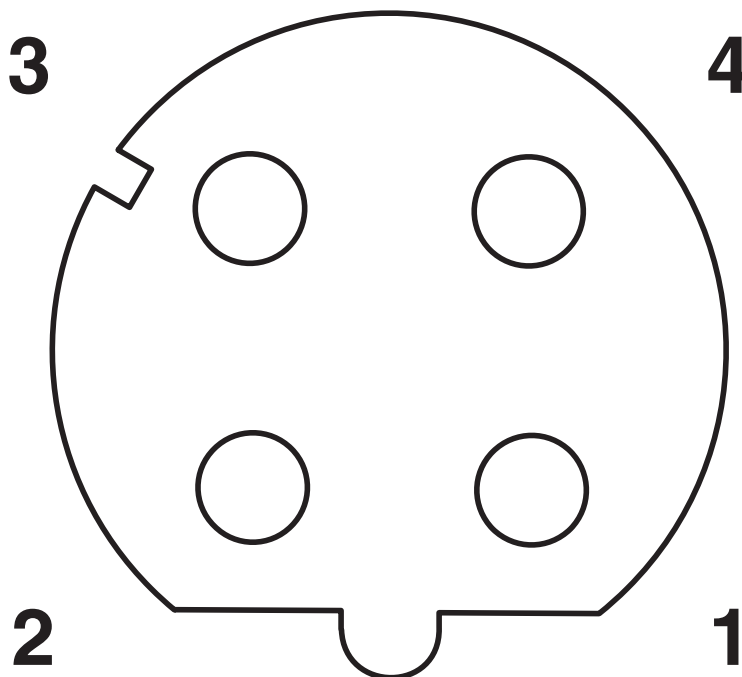
Disegni

Disegno quotato



Connettore femmina M12 x 1, diritto

Disegno schema



Pinning connettore femmina M12, 4 poli, codifica D, lato femmina

SACC-M12FSD-4Q SH PN - Connettore dati



1554526

<https://www.phoenixcontact.com/it/prodotti/1554526>

Classifiche

ECLASS

ECLASS-13.0	27440116
ECLASS-15.0	27440116

ETIM

ETIM 10.0	EC002635
-----------	----------

UNSPSC

UNSPSC 21.0	39121400
-------------	----------

1554526

<https://www.phoenixcontact.com/it/prodotti/1554526>

Environmental product compliance

EU RoHS

Soddisfa i requisiti della direttiva RoHS	Sì, Nessuna deroga
---	--------------------

China RoHS

Environment friendly use period (EFUP)	EFUP-E
	Nessuna sostanza pericolosa al di sopra dei valori limite

EU REACH SVHC

Avviso di sostanza candidata REACH (n. CAS)	2-(2H-benzotriazol-2-yl)-4-(1,1,3,3-tetramethylbutyl)phenol (UV-329)(n. CAS: 3147-75-9)
SCIP	022b973a-c446-4aa6-8c6f-33b50b4199be

EF3.1 Cambiamento climatico

CO2e kg	0,704 kg CO2e
---------	---------------

Phoenix Contact 2026 © - Tutti i diritti riservati
<https://www.phoenixcontact.com>

PHOENIX CONTACT S.p.a.
Via Bellini, 39/41
20095 Cusano Milanino (MI)
+39 02 660591
info_it@phoenixcontact.com