

SACC-M12FR-8Q SH - Connettore dati



1553666

<https://www.phoenixcontact.com/it/prodotti/1553666>

Si prega di notare che i dati visualizzati in questo PDF sono stati generati dal nostro catalogo online. I dati completi sono disponibili nella documentazione per l'utente. Si applicano le condizioni generali di utilizzo per i download.



Connettore dati, Ethernet CAT5 (1 Gbit/s), 8-poli, schermata, Femmina angolato M12, codifica: A, Connessione a perforazione di isolante, materiale zigrinato: Ottone, nichelato, diametro esterno conduttore 4 mm ... 8 mm

I vantaggi

- Utilizzo sicuro sul campo grazie all'elevata protezione
- Connessione rapida a perforazione di isolante: confezionamento innovativo e rapido senza spelatura dei fili singoli
- Trasmissione affidabile dei segnali: schermatura a 360° in ambienti elettromagneticamente inquinati

Dati commerciali

Codice articolo	1553666
Pezzi/conf.	1 Pezzi
Quantità di ordinazione minima	1 Pezzi
Codice vendita	AF2CDI
Codice prodotto	AF2CDI
GTIN	4046356158831
Peso per pezzo (confezione inclusa)	45,92 g
Peso per pezzo (confezione esclusa)	45,92 g
Numero tariffa doganale	85366990
Paese di origine	DE

Dati tecnici

Note

Nota per il montaggio	IMPORTANTE: Per la posa dei cavi, fare attenzione ai raggi di curvatura ammessi, perché le forze di flessione eccessive danneggiano il grado di protezione. Scaricare il connettore da carichi meccanici, ad es. con fascette per cavi.
-----------------------	--

Montaggio

Nota per il montaggio	Il pinning è orientabile con passo da 45° verso l'uscita cavo
-----------------------	---

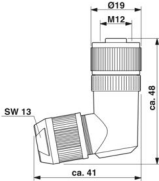
Caratteristiche articolo

Tipo di prodotto	Connettori circolari (lato cavi)
Applicazione	Dati
Tipo sensore	Ethernet
Numero di poli	8
Numero uscite cavi	1
Schermato	sì
Codifica	A
Uscita cavo	angolato

Caratteristiche di isolamento

Categoria di sovratensione	II
Grado d'inquinamento	3

Dimensioni

Disegno quotato	
Lunghezza	48 mm

Misure esterne

Diametro esterno	4 mm ... 8 mm
------------------	---------------

Custodia

Diametro custodia	19 mm
-------------------	-------

Indicazioni materiale

Classe di combustibilità a norma UL 94	V0
Materiale guarnizione	neoprene
Materiale impugnature	Pressofuso di zinco, nichelato
Materiale contatto	CuSn

SACC-M12FR-8Q SH - Connettore dati



1553666

<https://www.phoenixcontact.com/it/prodotti/1553666>

Materiale superficie contatti	Ni/Au
Materiale inserto portacontatti	PA 6
Materiale connessione a vite	Ottone, nichelato

Dati di collegamento

Connessione conduttori

Collegamento	Connessione a perforazione di isolante
Sezione di collegamento	0,14 mm ² ... 0,34 mm ²
Sezione di connessione AWG	26 ... 22
Coppia di serraggio	0,4 Nm (Ghiera M12)
	0,8 Nm (Inserto portacontatti con anello di accoppiamento)
	3 Nm (Dado di compressione con anello di accoppiamento)

Caratteristiche elettriche

Tensione impulsiva di dimensionamento	0,8 kV
Resistenza di contatto	≤ 5 mΩ
Resistenza di isolamento	≥ 100 MΩ
Tensione nominale U _N	30 V AC
	30 V DC
Corrente nominale I _N	2 A
Velocità di trasmissione	1 Gbit/s

Caratteristiche meccaniche

Dati meccanici

Cicli di manovra	≥ 100
------------------	-------

Connettori

Connessione 1

Struttura testa	Femmina
Uscita cavo testa	angolato
Tipo di filettatura testa	M12
Codifica	A

Cavo / linea

Tipo di segnale/categoria	Ethernet CAT5 (in conformità a IEC 11801), 1 Gbit/s
---------------------------	---

Condizioni ambientali e della vita elettrica

Condizioni ambientali

Grado di protezione	IP67
Temperatura ambiente (esercizio) (Connettore maschio/femmina)	-40 °C ... 85 °C (connettore / connectore femmina)
Temperatura ambiente (montaggio)	-5 °C ... 50 °C

SACC-M12FR-8Q SH - Connettore dati



1553666

<https://www.phoenixcontact.com/it/prodotti/1553666>

Normative e prescrizioni

M12

Definizione norma	Connettore M12
Norme/disposizioni	in conformità alla norma IEC 61076-2-101

SACC-M12FR-8Q SH - Connettore dati

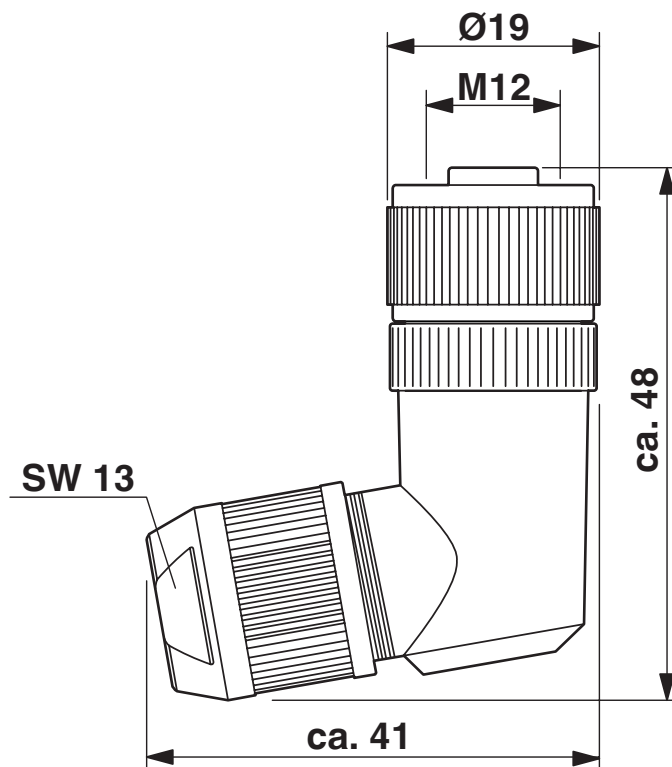
1553666

<https://www.phoenixcontact.com/it/prodotti/1553666>



Disegni

Disegno quotato



Connettore femmina M12 x 1, angolato, schermato

SACC-M12FR-8Q SH - Connettore dati

1553666

<https://www.phoenixcontact.com/it/prodotti/1553666>



Disegno schema



Pinning connettore femmina M12, 8 poli, codifica A, lato femmina

SACC-M12FR-8Q SH - Connettore dati



1553666

<https://www.phoenixcontact.com/it/prodotti/1553666>

Omologazioni

🔗 To download certificates, visit the product detail page: <https://www.phoenixcontact.com/it/prodotti/1553666>



EAC

ID omologazione: RU C-DE.AI30.B.01102

SACC-M12FR-8Q SH - Connettore dati



1553666

<https://www.phoenixcontact.com/it/prodotti/1553666>

Classifiche

ECLASS

ECLASS-13.0	27440116
ECLASS-15.0	27440116

ETIM

ETIM 10.0	EC002635
-----------	----------

UNSPSC

UNSPSC 21.0	39121400
-------------	----------

1553666

<https://www.phoenixcontact.com/it/prodotti/1553666>

Environmental product compliance

EU RoHS

Soddisfa i requisiti della direttiva RoHS	Sì, Nessuna deroga
---	--------------------

China RoHS

Environment friendly use period (EFUP)	EFUP-E
	Nessuna sostanza pericolosa al di sopra dei valori limite

EU REACH SVHC

Avviso di sostanza candidata REACH (n. CAS)	2-(2H-benzotriazol-2-yl)-4-(1,1,3,3-tetramethylbutyl)phenol (UV-329)(n. CAS: 3147-75-9)
SCIP	5deb6e66-fc6c-4d0d-a34a-6bae969a910b

EF3.1 Cambiamento climatico

CO2e kg	0,971 kg CO2e
---------	---------------

Phoenix Contact 2026 © - Tutti i diritti riservati
<https://www.phoenixcontact.com>

PHOENIX CONTACT S.p.a.
Via Bellini, 39/41
20095 Cusano Milanino (MI)
+39 02 660591
info_it@phoenixcontact.com