

# SACC-M12FRD-4Q SH - Connettore dati



1553637

<https://www.phoenixcontact.com/it/prodotti/1553637>

Si prega di notare che i dati visualizzati in questo PDF sono stati generati dal nostro catalogo online. I dati completi sono disponibili nella documentazione per l'utente. Si applicano le condizioni generali di utilizzo per i download.

Connettore dati, Ethernet CAT5 (100 MBit/s), 4-poli, schermata, Femmina angolato M12, codifica: D, Connessione a perforazione di isolante, materiale zigrinato: Ottone, nichelato, diametro esterno conduttore 4 mm ... 8 mm



## I vantaggi

- Utilizzo sicuro sul campo grazie all'elevata protezione
- Connessione rapida a perforazione di isolante: confezionamento innovativo e rapido senza spelatura dei fili singoli
- Trasmissione affidabile dei segnali: schermatura a 360° in ambienti elettromagneticamente inquinati

## Dati commerciali

Codice articolo	1553637
Pezzi/conf.	1 Pezzi
Quantità di ordinazione minima	1 Pezzi
Codice vendita	AF2CDI
Codice prodotto	AF2CDI
GTIN	4046356158800
Peso per pezzo (confezione inclusa)	43,2 g
Peso per pezzo (confezione esclusa)	43,2 g
Numero tariffa doganale	85366990
Paese di origine	DE

## Dati tecnici

### Note

Nota per il montaggio	<b>IMPORTANTE:</b> Per la posa dei cavi, fare attenzione ai raggi di curvatura ammessi, perché le forze di flessione eccessive danneggiano il grado di protezione. Scaricare il connettore da carichi meccanici, ad es. con fascette per cavi.
-----------------------	--

### Montaggio

Nota per il montaggio	Il pinning è orientabile con passo da 45° verso l'uscita cavo
-----------------------	---

### Caratteristiche articolo

Tipo di prodotto	Connettori circolari (lato cavi)
Applicazione	Dati
Tipo sensore	Ethernet
Numero di poli	4
Numero uscite cavi	1
Schermato	sì
Codifica	D
Uscita cavo	angolato

### Caratteristiche di isolamento

Categoria di sovratensione	II
Grado d'inquinamento	3

### Dimensioni

#### Misure esterne

Diámetro esterno	4 mm ... 8 mm
------------------	---------------

### Indicazioni materiale

Classe di combustibilità a norma UL 94	V0
Materiale guarnizione	neoprene
Materiale impugnatura	Pressofuso di zinco, nichelato
Materiale contatto	CuSn
Materiale superficie contatti	Ni/Au
Materiale inserto portacontatti	PA 6
Materiale connessione a vite	Ottone, nichelato

### Dati di collegamento

#### Connessione conduttori

Collegamento	Connessione a perforazione di isolante
Sezione di collegamento	0,14 mm <sup>2</sup> ... 0,34 mm <sup>2</sup>
Sezione di connessione AWG	26 ... 22
	0,4 Nm (Ghiera M12)

1553637

<https://www.phoenixcontact.com/it/prodotti/1553637>

Coppia di serraggio	0,8 Nm (Insero portacontatti con anello di accoppiamento)
	3 Nm (Dado di compressione con anello di accoppiamento)

## Caratteristiche elettriche

Resistenza di contatto	≤ 5 mΩ
Resistenza di isolamento	≥ 100 MΩ
Tensione nominale U <sub>N</sub>	48 V AC
	60 V DC
Corrente nominale I <sub>N</sub>	1,75 A
Velocità di trasmissione	100 MBit/s

## Caratteristiche meccaniche

### Dati meccanici

Cicli di manovra	≥ 100
------------------	-------

## Connettori

### Connessione 1

Struttura testa	Femmina
Uscita cavo testa	angolato
Tipo di filettatura testa	M12
Codifica	D

## Cavo / linea

Tipo di segnale/categoria	Ethernet CAT5 (in conformità a IEC 11801), 100 MBit/s
---------------------------	---

## Condizioni ambientali e della vita elettrica

### Condizioni ambientali

Grado di protezione	IP67
Temperatura ambiente (esercizio) (Connettore maschio/femmina)	-40 °C ... 85 °C

## Normative e prescrizioni

### M12

Definizione norma	Connettore M12
Norme/disposizioni	in conformità alla norma IEC 61076-2-101

# SACC-M12FRD-4Q SH - Connettore dati

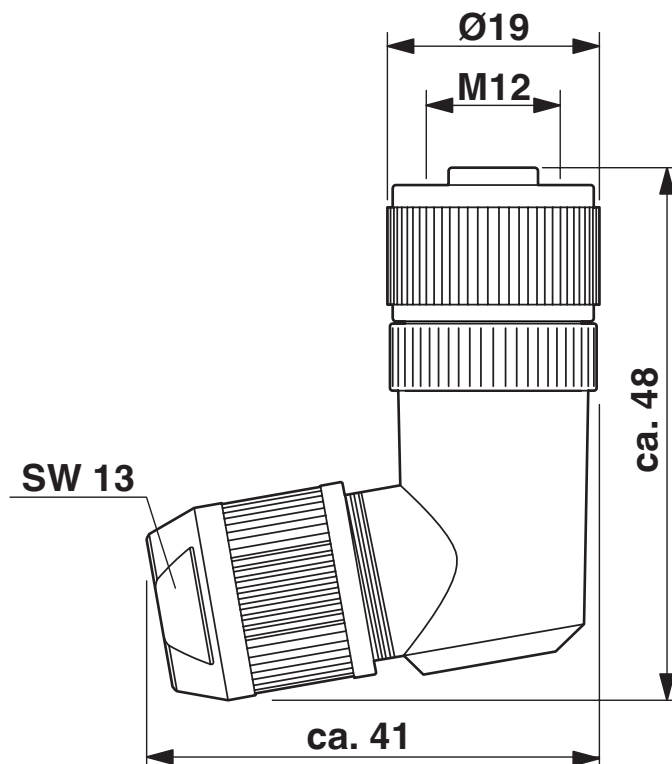
1553637

<https://www.phoenixcontact.com/it/prodotti/1553637>



## Disegni

Disegno quotato



Connettore femmina M12 x 1, angolato

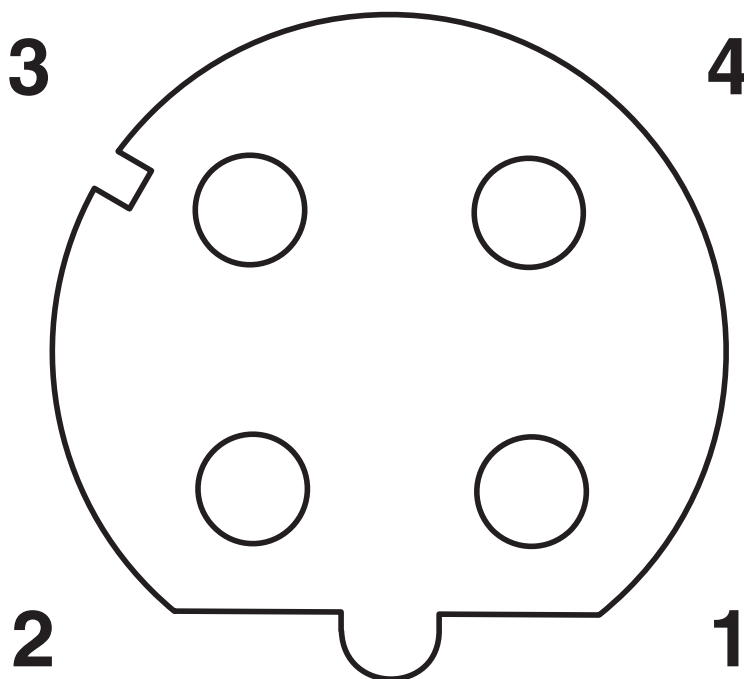
# SACC-M12FRD-4Q SH - Connettore dati

1553637

<https://www.phoenixcontact.com/it/prodotti/1553637>



Disegno schema



Pinning connettore femmina M12, 4 poli, codifica D, lato femmina

1553637

<https://www.phoenixcontact.com/it/prodotti/1553637>

## Classifiche

### ECLASS

ECLASS-13.0	27440116
ECLASS-15.0	27440116

### ETIM

ETIM 10.0	EC002635
-----------	----------

### UNSPSC

UNSPSC 21.0	39121400
-------------	----------

1553637

<https://www.phoenixcontact.com/it/prodotti/1553637>

## Environmental product compliance

### EU RoHS

Soddisfa i requisiti della direttiva RoHS	Sì, Nessuna deroga
---	--------------------

### China RoHS

Environment friendly use period (EFUP)	EFUP-E
	Nessuna sostanza pericolosa al di sopra dei valori limite

### EU REACH SVHC

Avviso di sostanza candidata REACH (n. CAS)	Nessuna sostanza con una percentuale di massa maggiore dello 0,1%
---	---

Phoenix Contact 2026 © - Tutti i diritti riservati  
<https://www.phoenixcontact.com>

PHOENIX CONTACT S.p.a.  
Via Bellini, 39/41  
20095 Cusano Milanino (MI)  
+39 02 660591  
[info\\_it@phoenixcontact.com](mailto:info_it@phoenixcontact.com)