

PROT-MS SCO - Tappo a vite



1553129

<https://www.phoenixcontact.com/it/prodotti/1553129>

Si prega di notare che i dati visualizzati in questo PDF sono stati generati dal nostro catalogo online. I dati completi sono disponibili nella documentazione per l'utente. Si applicano le condizioni generali di utilizzo per i download.



Tappo a vite M12 con bloccaggio rapido per connettori femmina M12 non occupati di cavi sensore/attuatore, box e connettori da incasso

I vantaggi

- Protezione affidabile di slot non occupati durante il trasporto e l'uso sul campo
- Protetto da spruzzi d'acqua e polvere
- Semplice montaggio a mano o con cacciavite
- Buona sensazione tattile con scanalature
- Bloccaggio sicuro e confortevole con SPEEDCON

Dati commerciali

Codice articolo	1553129
Pezzi/conf.	5 Pezzi
Quantità di ordinazione minima	5 Pezzi
Codice vendita	AF3ZAX
Codice prodotto	AF3ZAX
GTIN	4046356156776
Peso per pezzo (confezione inclusa)	1,8 g
Peso per pezzo (confezione esclusa)	1,8 g
Numero tariffa doganale	39269097
Paese di origine	DE

PROT-MS SCO - Tappo a vite

1553129

<https://www.phoenixcontact.com/it/prodotti/1553129>

Dati tecnici

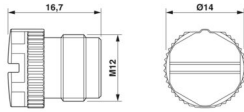
Note

Note generali	Non adatto per connettori femmina M12 con codifica K, L o M
---------------	---

Caratteristiche articolo

Tipo di prodotto	Tappo a vite
Tipo di filettatura	M12

Dimensioni

Disegno quotato	
Diametro	14 mm

Indicazioni materiale

Classe di combustibilità a norma UL 94	V0
Materiale connessione a vite	PA 6.6

Condizioni ambientali e della vita elettrica

Condizioni ambientali	
Grado di protezione	IP67

PROT-MS SCO - Tappo a vite

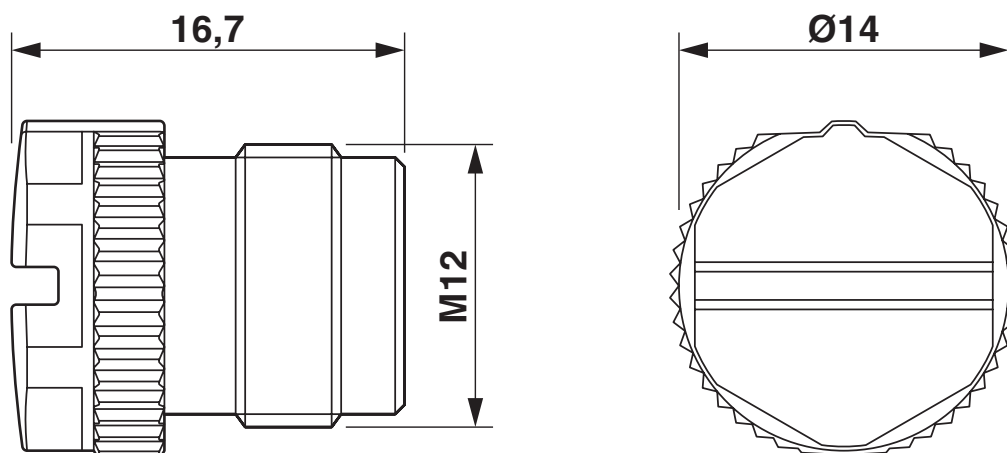
1553129

<https://www.phoenixcontact.com/it/prodotti/1553129>



Disegni

Disegno quotato



1553129

<https://www.phoenixcontact.com/it/prodotti/1553129>

Classifiche

ECLASS

ECLASS-13.0	23111190
ECLASS-15.0	27440192

ETIM

ETIM 10.0	EC002943
-----------	----------

UNSPSC

UNSPSC 21.0	31261500
-------------	----------

Environmental product compliance

EU RoHS

Soddisfa i requisiti della direttiva RoHS	Sì, Nessuna deroga
---	--------------------

China RoHS

Environment friendly use period (EFUP)	EFUP-E
	Nessuna sostanza pericolosa al di sopra dei valori limite

EU REACH SVHC

Avviso di sostanza candidata REACH (n. CAS)	Nessuna sostanza con una percentuale di massa maggiore dello 0,1%
---	---

EF3.1 Cambiamento climatico

CO2e kg	0,019 kg CO2e
---------	---------------