

# SACC-DSIV-MSD-4CON-L180 SCOTHR - Connettore per apparecchi posteriore



1552175

<https://www.phoenixcontact.com/it/prodotti/1552175>

Si prega di notare che i dati visualizzati in questo PDF sono stati generati dal nostro catalogo online. I dati completi sono disponibili nella documentazione per l'utente. Si applicano le condizioni generali di utilizzo per i download.



Connettore per apparecchi posteriore, 4-poli, Connettore, diritto, M12-SPEEDCON, D-codifica, Attacco a saldare THR, Prodotto alternativo secondo RoHS II senza eccezione 6c (Pb < 0,1 %) cod. art.: 1240004

## Dati commerciali

Codice articolo	1552175
Pezzi/conf.	60 Pezzi
Quantità di ordinazione minima	60 Pezzi
Codice vendita	ABQAIA
Codice prodotto	ABQAIA
GTIN	4046356162036
Peso per pezzo (confezione inclusa)	9,4 g
Peso per pezzo (confezione esclusa)	7,697 g
Numero tariffa doganale	85366990
Paese di origine	DE

# SACC-DSIV-MSD-4CON-L180 SCOTHR - Connettore per apparecchi posteriore



1552175

<https://www.phoenixcontact.com/it/prodotti/1552175>

## Dati tecnici

### Note

Istruzioni per l'ordine:	Il controdado è compreso nel volume di consegna
--------------------------	---

### Caratteristiche articolo

Numero di poli	4
Schermato	no
Codifica	D
Tipo di filettatura	M12

### Caratteristiche di isolamento

Categoria di sovratensione	II
Grado d'inquinamento	3

### Indicazioni materiale

Materiale Custodia	GD-Zn
Materiale Superficie custodia	Ni
Materiale Corpo isolante	PA 6.6
Materiale Contatto	CuZn
Materiale Superficie contatti	Au
Materiale Guarnizione	FKM / EPDM
Classe di combustibilità a norma UL 94	V0

### Caratteristiche elettriche

Resistenza di contatto	$\leq 3 \text{ m}\Omega$
Resistenza di isolamento	$\geq 100 \text{ M}\Omega$
Tensione nominale $U_N$	250 V
Corrente nominale $I_N$	4 A

### Dati di collegamento

#### Connessione conduttori

Collegamento	Attacco a saldare THR
Tipo di connessione del contatto	Spina

### Connettori

#### Connessione 1

Struttura testa	Connettore
Uscita cavo testa	diritto
Tipo di filettatura testa	M12
Tipo di bloccaggio testa	SPEEDCON
Codifica	D

# SACC-DSIV-MSD-4CON-L180 SCOTHR - Connettore per apparecchi posteriore



1552175

<https://www.phoenixcontact.com/it/prodotti/1552175>

## Condizioni ambientali e della vita elettrica

### Condizioni ambientali

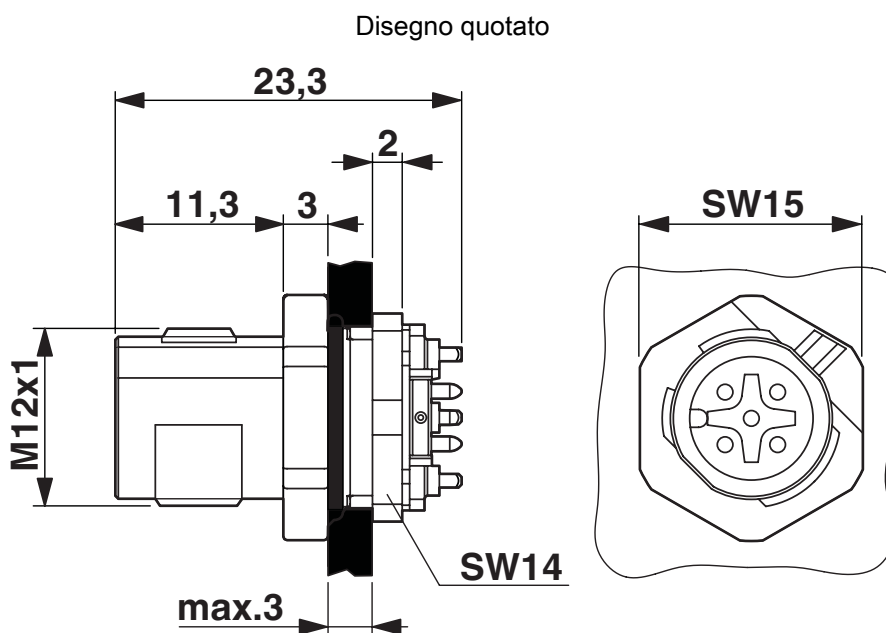
Grado di protezione	IP67
Temperatura ambiente (esercizio) (Connettore maschio/femmina)	-25 °C ... 85 °C (Maschio)

# SACC-DSIV-MSD-4CON-L180 SCOTHR - Connettore per apparecchi posteriore

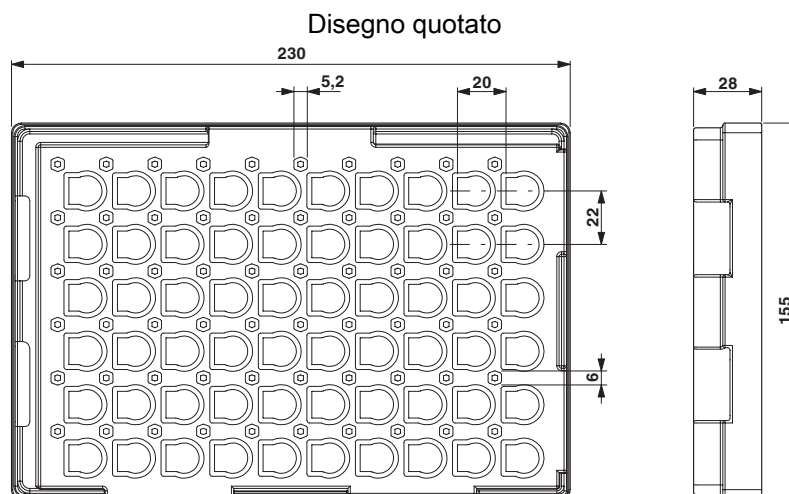
1552175

<https://www.phoenixcontact.com/it/prodotti/1552175>

## Disegni



Conn. maschio da incasso M12



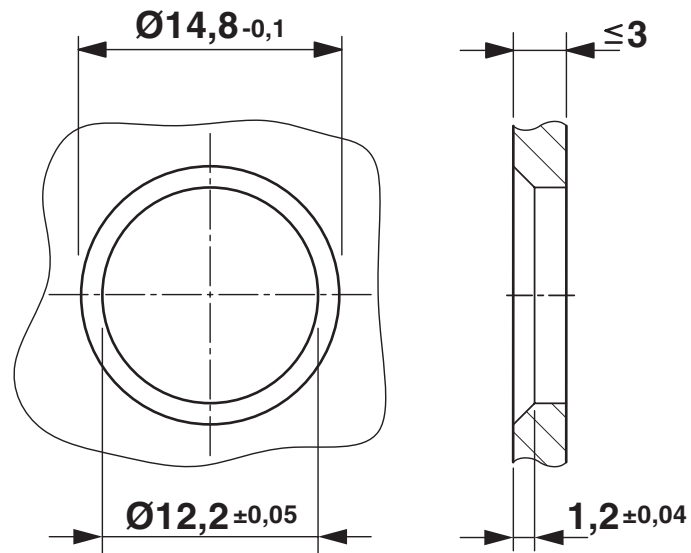
Confezione Tray THR

# SACC-DSIV-MSD-4CON-L180 SCOTHR - Connettore per apparecchi posteriore

1552175

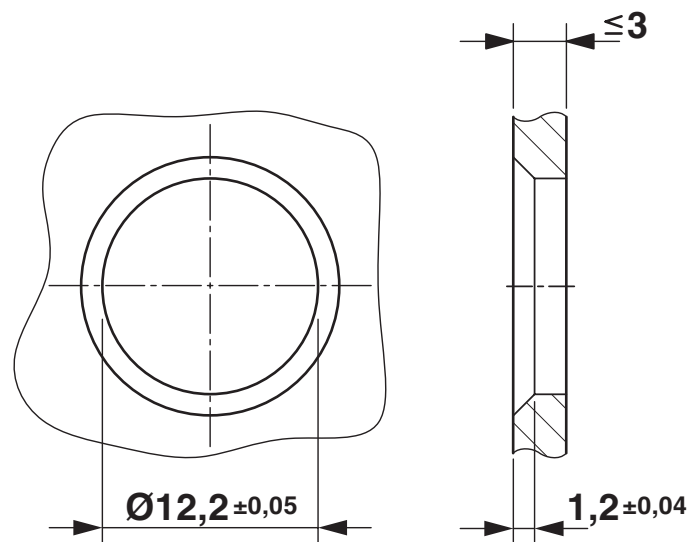
<https://www.phoenixcontact.com/it/prodotti/1552175>

Disegno quotato



Sezione custodia per connettori da incasso bicomponente M12, con connessione THR e saldatura ad onde, variante 1

Disegno quotato

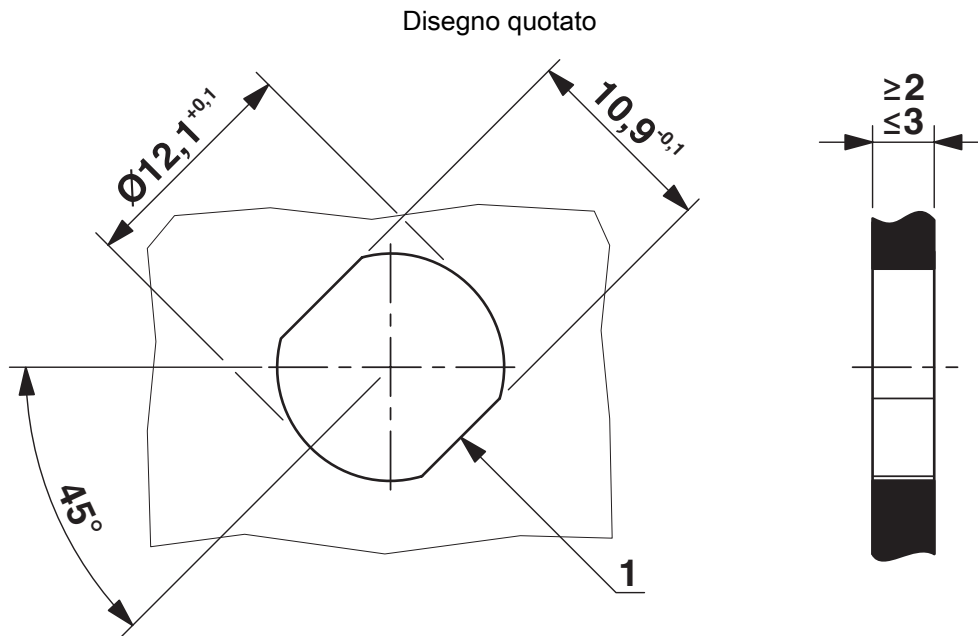


Sezione custodia per connettori da incasso bicomponente M12, con connessione THR e saldatura ad onde, variante 2

# SACC-DSIV-MSD-4CON-L180 SCOTHR - Connettore per apparecchi posteriore

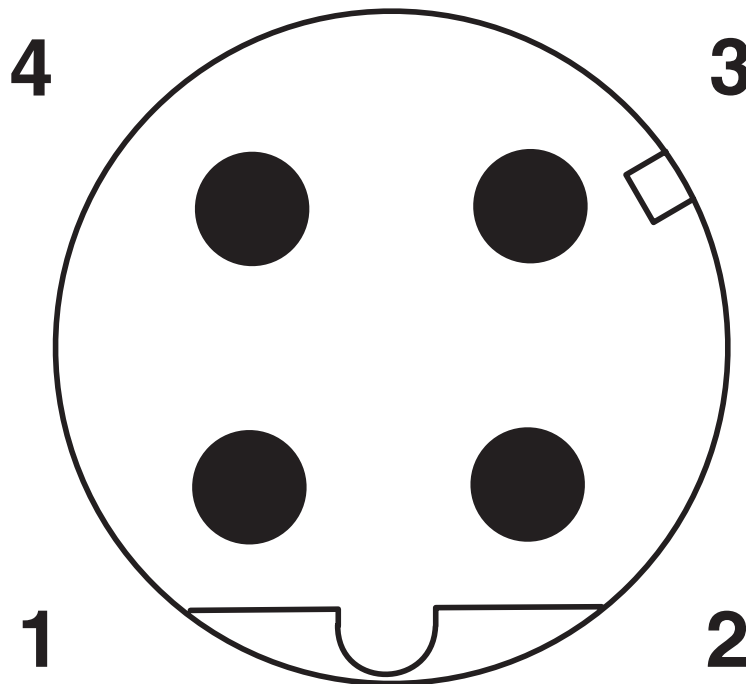
1552175

<https://www.phoenixcontact.com/it/prodotti/1552175>



Sezione custodia per filettatura di fissaggio M12, parete di montaggio con foro passante (in alternativa con superficie antitorsione)

Disegno schema



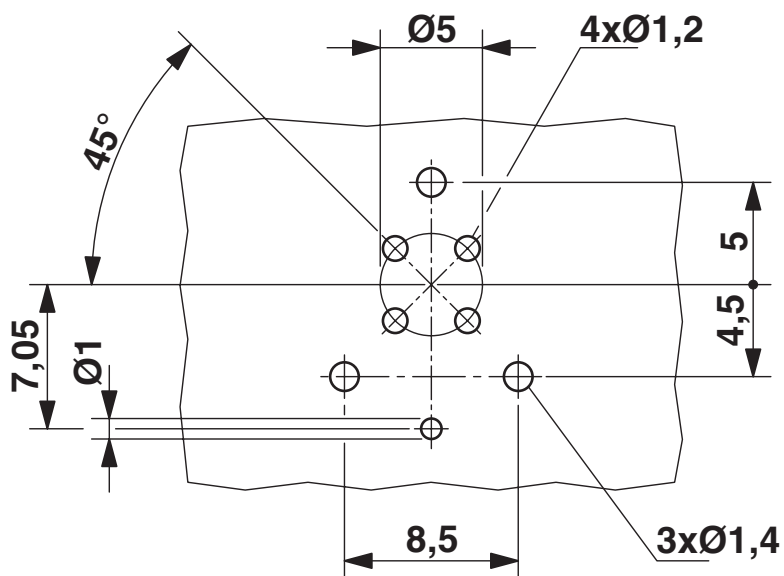
Pinning connettore M12, 4 poli, codifica D, lato maschio

# SACC-DSIV-MSD-4CON-L180 SCOTHR - Connettore per apparecchi posteriore

1552175

<https://www.phoenixcontact.com/it/prodotti/1552175>

Dima di forat./geometria di pad di saldat.



# SACC-DSIV-MSD-4CON-L180 SCOTHR - Connettore per apparecchi posteriore



1552175

<https://www.phoenixcontact.com/it/prodotti/1552175>

## Classifiche

### ECLASS

ECLASS-13.0

27440116

### ETIM

ETIM 9.0

EC002635

### UNSPSC

UNSPSC 21.0

39121400

# SACC-DSIV-MSD-4CON-L180 SCOTHR - Connettore per apparecchi posteriore



1552175

<https://www.phoenixcontact.com/it/prodotti/1552175>

## Environmental product compliance

### EU RoHS

Soddisfa i requisiti della direttiva RoHS	Sì
con eccezione delle deroghe, se note	6(c)

### China RoHS

Environment friendly use period (EFUP)	EFUP-50
	Una tabella per la dichiarazione China RoHS in base all'articolo è disponibile nell'area di download di ciascun articolo alla voce "Dichiarazione del produttore". Per tutti gli articoli con EFUP-E non viene allestita né richiesta alcuna tabella per la dichiarazione China RoHS.

### EU REACH SVHC

Avviso di sostanza candidata REACH (n. CAS)	Lead(n. CAS: 7439-92-1)
SCIP	135bf312-2c83-4f0a-9876-5eef96aab2dd

Phoenix Contact 2026 © - Tutti i diritti riservati  
<https://www.phoenixcontact.com>

PHOENIX CONTACT S.p.a.  
Via Bellini, 39/41  
20095 Cusano Milanino (MI)  
+39 02 660591  
[info\\_it@phoenixcontact.com](mailto:info_it@phoenixcontact.com)