

SAC-4P-M 8MR/10,0-950/M 8FR - Cavo di sistema bus



1551011

<https://www.phoenixcontact.com/it/prodotti/1551011>

Si prega di notare che i dati visualizzati in questo PDF sono stati generati dal nostro catalogo online. I dati completi sono disponibili nella documentazione per l'utente. Si applicano le condizioni generali di utilizzo per i download.



Cavo di sistema bus, INTERBUS, 4-poli, PUR senza alogenati, nero RAL 9005, schermata, Maschio angolato M8, codifica: A, su Connettore femmina angolato M8, lunghezza cavo: 10 m

I vantaggi

- Cavo di potenza per tensione attuatore
- Cavo di sistema per la tensione di alimentazione e il segnale bus

Dati commerciali

Codice articolo	1551011
Pezzi/conf.	1 Pezzi
Quantità di ordinazione minima	1 Pezzi
Codice vendita	AF1BJB
Codice prodotto	AF1BJB
GTIN	4046356151542
Peso per pezzo (confezione inclusa)	418,22 g
Peso per pezzo (confezione esclusa)	418,22 g
Numero tariffa doganale	85444290
Paese di origine	PL

SAC-4P-M 8MR/10,0-950/M 8FR - Cavo di sistema bus



1551011

<https://www.phoenixcontact.com/it/prodotti/1551011>

Dati tecnici

Caratteristiche articolo

Applicazione	Standard
Tipo sensore	INTERBUS
Numero di poli	4
Numero uscite cavi	1
Schermato	sì
Codifica	A

Caratteristiche di isolamento

Categoria di sovratensione	II
Grado d'inquinamento	3

Interfacce

Sistema bus	INTERBUS
Tipo di segnale/categoria	INTERBUS

Segnalazione

Segnalazione stato	no
Indicazione di stato disponibile	no

Caratteristiche elettriche

Resistenza di isolamento	$\geq 100 \text{ M}\Omega$
Tensione nominale U_N	48 V AC
	60 V DC
Corrente nominale I_N	4 A
Tensione di prova	800 V
Mezzo trasmissivo	Rame

Indicazioni materiale

Classe di combustibilità a norma UL 94	HB
Materiale guarnizione	NBR
Materiale impugnatura	TPU, difficilmente infiammabile, autoestinguente
Materiale contatto	CuSn
Materiale superficie contatti	Ni/Au
Materiale inserto portacontatti	TPU GF
Materiale connessione a vite	Pressogetto di zinco, nichelato

Dati di collegamento

Piedinatura

Contatto colore (definizione del segnale) contatto (opzionale)	1 (Maschio) RD (0,34 mm ²) 1 (femmina)
	3 (Maschio) BU (0,34 mm ²) 3 (femmina)
	2 (Maschio) YE (0,14 mm ²) 2 (femmina)

SAC-4P-M 8MR/10,0-950/M 8FR - Cavo di sistema bus



1551011

<https://www.phoenixcontact.com/it/prodotti/1551011>

4 (Maschio) | GN (0,14 mm²) | 4 (femmina)

Connettori

Connessione 1

Tipo	Maschio angolato M8
Numero di poli	4
Tipo di codifica	A (Standard)

Connessione 2

Tipo	Connettore femmina angolato M8
Numero di poli	4

Cavo / linea

Lunghezza cavo	10 m
----------------	------

INTERBUS [950]

Peso della linea	41 kg/km
UL AWM Style	20963 (80 °C / 30 V)
Numero di poli	4
Schermato	sì
Tipo di cavo	INTERBUS [950]
Struttura conduttore	2xAWG26/19+2xAWG22/19
Struttura conduttore segnale linea	19x 0,10 mm
Linea segnale AWG	26
Struttura conduttore tensione di alimentazione	19x 0,15 mm
Tensione di alimentazione AWG	22
Sezione del conduttore	2x 0,14 mm ² (Linea del segnale) 2x 0,34 mm ² (Tensione di alimentazione) 1x 0,38 mm ² (Conduttori flessibili applicati)
Diametro filo con guaina isolante	0,97 mm (Linea del segnale) 1,25 mm (Tensione di alimentazione)
Diametro esterno conduttore	5,20 mm ±0,2 mm
Guaina esterna, materiale	PUR
Guaina esterna, colore	nero RAL 9005
Materiale conduttore	Filo Cu stagnato
Materiale, isolamento fili	PP
Conduttore singolo, colore	rosso-blu, verde-giallo
Isolamento spessore parete	0,24 mm (Isolamento fili linea di segnale) 0,25 mm (Isolamento fili alimentazione di tensione)
Guaina esterna spessore parete	ca. 0,75 mm
Cordatura a coppie	2 conduttori a coppia
Tipo di schermatura a coppie	Poliestere rivestito in alluminio
Cordatura intera	2 coppie intorno ad un conduttore flessibile applicato nel centro dell'anima
Copertura schermata ottica	85 %

SAC-4P-M 8MR/10,0-950/M 8FR - Cavo di sistema bus



1551011

<https://www.phoenixcontact.com/it/prodotti/1551011>

Resistenza del conduttore max.	≤ 150 Ω/km (Linea del segnale)
	≤ 58 Ω/km (Tensione di alimentazione)
Resistenza di isolamento	≥ 20 MΩ*km
Impedenza caratteristica	75 Ω ±10 Ω (Linea del segnale)
	55 Ω ±10 Ω (Tensione di alimentazione)
Tensione nominale cavi	≤ 100 V
Tensione di prova filo/filo	1000 V (50 Hz, 1 min.)
Tensione di prova filo/schermatura	1000,00 V (50 Hz, 1 min.)
Raggio di piegatura minima, fisso	5 x D
Raggio di piegatura minima, flessibile	7,5 x D
Raggio di piegatura minimo, fisso	26 mm
Raggio di piegatura minimo, mobile	39 mm
Capacità di carico dinamica (flessione)	Cicli di piegatura, massimo: 1000000, Raggio di piegatura: 110 mm, Corsa di posizionamento: 6 m, Velocità di posizionamento: 4 m/s, Accelerazione: 4 m/s ²
Temperatura ambiente (esercizio)	-40 °C ... 80 °C (cavi, posa fissa)
	-40 °C ... 80 °C (Cavi, posa mobile)

SAC-4P-M 8MR/10,0-950/M 8FR - Cavo di sistema bus

1551011

<https://www.phoenixcontact.com/it/prodotti/1551011>

Disegni

Disegno quotato



Connettore maschio M8 x 1, angolato, schermato

Disegno quotato



Connettore femmina M8 x 1, angolato, schermato

SAC-4P-M 8MR/10,0-950/M 8FR - Cavo di sistema bus

1551011

<https://www.phoenixcontact.com/it/prodotti/1551011>

Disegno schema



Pinning connettore maschio M8, 4 poli, vista lato maschio

Disegno schema



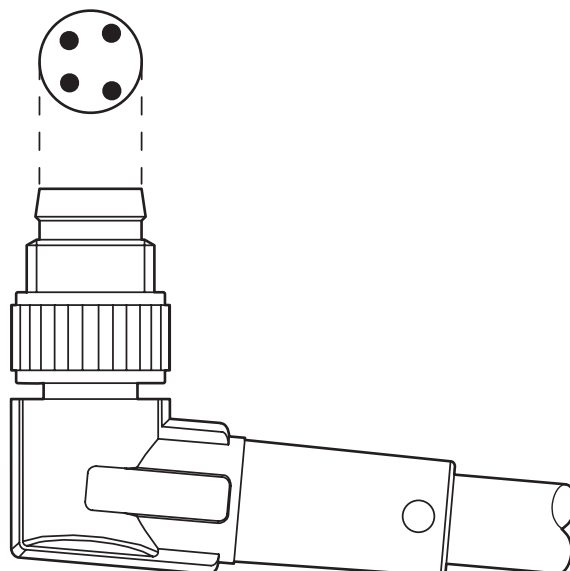
Pinning connettore femmina M8, 4 poli, vista lato femmina

SAC-4P-M 8MR/10,0-950/M 8FR - Cavo di sistema bus

1551011

<https://www.phoenixcontact.com/it/prodotti/1551011>

Disegno schema



Orientamento dei pinning

Disegno schema



Orientamento dei pinning

SAC-4P-M 8MR/10,0-950/M 8FR - Cavo di sistema bus

1551011

<https://www.phoenixcontact.com/it/prodotti/1551011>

Schema di collegamento



Equipaggiamento dei contatti del connettore/connettore femmina M8

SAC-4P-M 8MR/10,0-950/M 8FR - Cavo di sistema bus



1551011

<https://www.phoenixcontact.com/it/prodotti/1551011>

Classifiche

ECLASS

ECLASS-13.0	27060307
ECLASS-15.0	27060307

ETIM

ETIM 9.0	EC001855
----------	----------

UNSPSC

UNSPSC 21.0	26121600
-------------	----------

SAC-4P-M 8MR/10,0-950/M 8FR - Cavo di sistema bus



1551011

<https://www.phoenixcontact.com/it/prodotti/1551011>

Environmental product compliance

EU RoHS

Soddisfa i requisiti della direttiva RoHS

Sì, Nessuna deroga

China RoHS

Environment friendly use period (EFUP)

EFUP-E

Nessuna sostanza pericolosa al di sopra dei valori limite

EU REACH SVHC

Avviso di sostanza candidata REACH (n. CAS)

Nessuna sostanza con una percentuale di massa maggiore dello 0,1%

Phoenix Contact 2026 © - Tutti i diritti riservati
<https://www.phoenixcontact.com>

PHOENIX CONTACT S.p.a.
Via Bellini, 39/41
20095 Cusano Milanino (MI)
+39 02 660591
info_it@phoenixcontact.com