

# SACC-FR-5CON-PG 9-M SCO - Connettore



1543414

<https://www.phoenixcontact.com/it/prodotti/1543414>

Si prega di notare che i dati visualizzati in questo PDF sono stati generati dal nostro catalogo online. I dati completi sono disponibili nella documentazione per l'utente. Si applicano le condizioni generali di utilizzo per i download.

Connettore, Universale, 5-poli, Femmina angolato M12 SPEEDCON, codifica: A, Connessione a vite, materiale zigrinato: Ottone, nichelato, connessione a vite per cavo Pg9, diametro esterno conduttore 6 mm ... 8 mm



## I vantaggi

- Utilizzo sicuro sul campo grazie all'elevata protezione
- Risparmio di tempo grazie all'installazione con il bloccaggio rapido SPEEDCON
- Connessione a vite: connessione affermata per un'ampia gamma di conduttori diversi

## Dati commerciali

Codice articolo	1543414
Pezzi/conf.	1 Pezzi
Quantità di ordinazione minima	1 Pezzi
Codice vendita	AF2CAA
Codice prodotto	AF2CAA
GTIN	4046356097567
Peso per pezzo (confezione inclusa)	29 g
Peso per pezzo (confezione esclusa)	23,92 g
Numero tariffa doganale	85366990
Paese di origine	DE

1543414

<https://www.phoenixcontact.com/it/prodotti/1543414>

## Dati tecnici

### Note

Nota per il montaggio	<b>IMPORTANTE:</b> Per la posa dei cavi, fare attenzione ai raggi di curvatura ammessi, perché le forze di flessione eccessive danneggiano il grado di protezione. Scaricare il connettore da carichi meccanici, ad es. con fascette per cavi.
-----------------------	--

### Montaggio

Nota per il montaggio	Il pinning è orientabile con passo da 90° verso l'uscita cavo
-----------------------	---

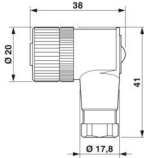
### Caratteristiche articolo

Tipo di prodotto	Connettori circolari (lato cavi)
Tipo sensore	Universale
Numero di poli	5
Numero uscite cavi	1
Schermato	no
Codifica	A
Uscita cavo	angolato
Connessione a vite Pg	Pg9

### Caratteristiche di isolamento

Categoria di sovratensione	II
Grado d'inquinamento	3

### Dimensioni

Disegno quotato	
Lunghezza	35 mm

### Misure esterne

Diametro esterno	6 mm ... 8 mm
------------------	---------------

### Custodia

Diametro custodia	20 mm
-------------------	-------

### Indicazioni materiale

Classe di combustibilità a norma UL 94	HB
Materiale guarnizione	NBR
Materiale impugnature	PBT
Materiale contatto	CuZn
Materiale superficie contatti	CuSnZn

# SACC-FR-5CON-PG 9-M SCO - Connettore



1543414

<https://www.phoenixcontact.com/it/prodotti/1543414>

Materiale inserto portacontatti	PA
Materiale connessione a vite	Ottone, nichelato

## Dati di collegamento

### Connessione conduttori

Collegamento	Connessione a vite
Sezione di collegamento	0,25 mm <sup>2</sup> ... 0,75 mm <sup>2</sup> (senza capocorda)
	0,14 mm <sup>2</sup> ... 0,75 mm <sup>2</sup> (con capocorda)
	0,25 mm <sup>2</sup> ... 0,75 mm <sup>2</sup> (rigido)
Sezione di connessione AWG	24 ... 18 (senza capocorda)
	26 ... 20 (con capocorda)
Lunghezza di spelatura nei singoli conduttori	5 mm
Coppia di serraggio	0,4 Nm (Ghiera M12)
	0,2 Nm (Morsetti a vite)
	0,8 Nm ... 1 Nm (Vite di serraggio con custodia protettiva)

## Caratteristiche elettriche

Tensione impulsiva di dimensionamento	1,5 kV
Resistenza di contatto	≤ 8 mΩ
Resistenza di isolamento	≥ 100 MΩ
Tensione nominale U <sub>N</sub>	48 V AC
	60 V DC
Corrente nominale I <sub>N</sub>	4 A

## Caratteristiche meccaniche

### Dati meccanici

Cicli di manovra	≥ 100
------------------	-------

## Connettori

### Connessione 1

Struttura testa	Femmina
Uscita cavo testa	angolato
Tipo di filettatura testa	M12
Tipo di bloccaggio testa	SPEEDCON
Codifica	A

## Cavo / linea

Tipo di segnale/categoria	Universale
Lunghezza del tratto da spelare dei fili singoli	5 mm

## Condizioni ambientali e della vita elettrica

### Condizioni ambientali

Grado di protezione	IP67
---------------------	------

# SACC-FR-5CON-PG 9-M SCO - Connettore



1543414

<https://www.phoenixcontact.com/it/prodotti/1543414>

Temperatura ambiente (esercizio) (Connettore maschio/femmina)
---

-40 °C ... 85 °C (connettore / connectore femmina)
--

## Normative e prescrizioni

Definizione norma
-------------------

Connettore M12
----------------

Norme/disposizioni
--------------------

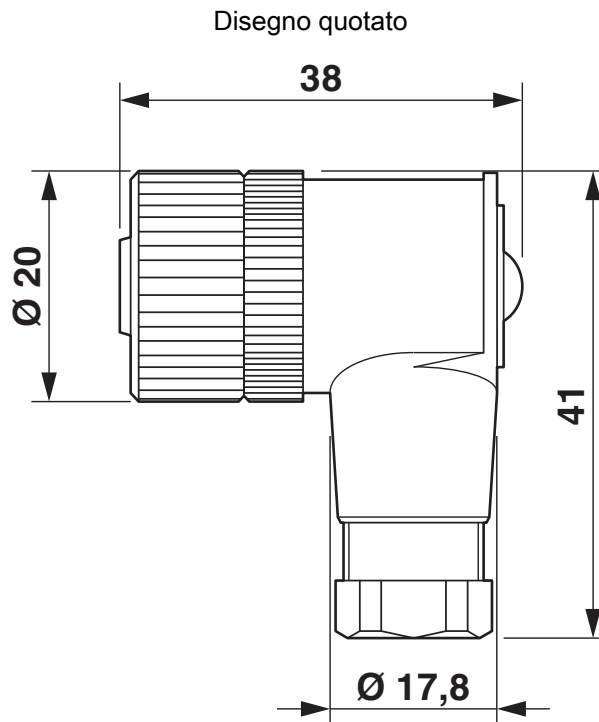
IEC 61076-2-101
-----------------

# SACC-FR-5CON-PG 9-M SCO - Connettore

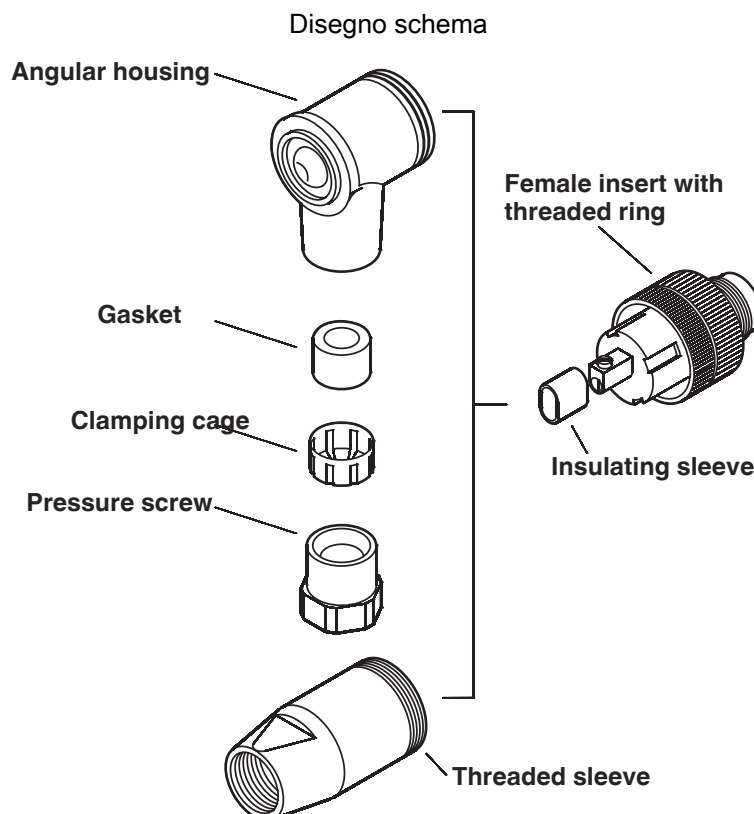
1543414

<https://www.phoenixcontact.com/it/prodotti/1543414>

## Disegni



Connettore femmina M12 x 1, angolato



Connettore / connettore femmina M12

1543414

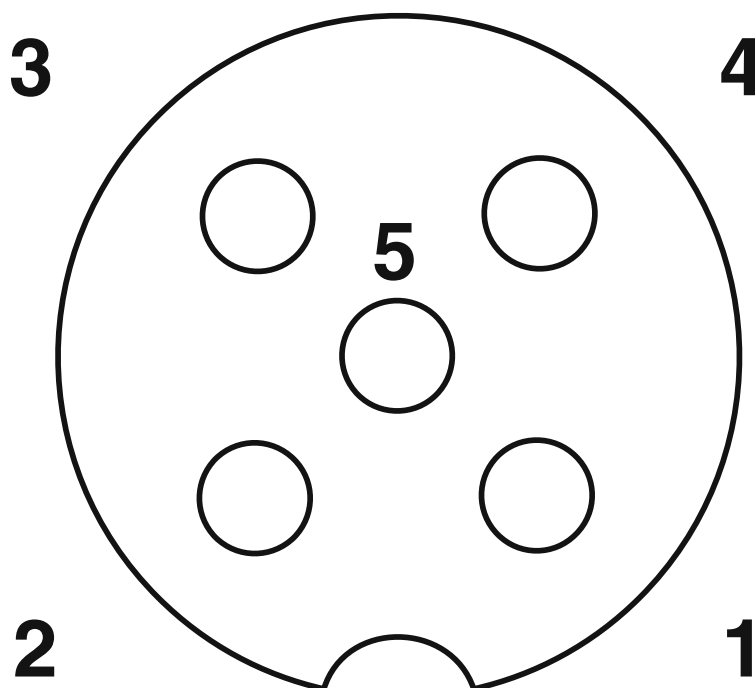
<https://www.phoenixcontact.com/it/prodotti/1543414>

Disegno schema



Lato collegamento cavo M12 (attacco a vite)

Disegno schema



Pinning connettore femmina M12, 5 poli, codifica A, lato femmina

# SACC-FR-5CON-PG 9-M SCO - Connettore



1543414

<https://www.phoenixcontact.com/it/prodotti/1543414>

## Classifiche

### ECLASS

ECLASS-13.0	27440116
ECLASS-15.0	27440116

### ETIM

ETIM 10.0	EC002635
-----------	----------

### UNSPSC

UNSPSC 21.0	39121400
-------------	----------

1543414

<https://www.phoenixcontact.com/it/prodotti/1543414>

## Environmental product compliance

### EU RoHS

Soddisfa i requisiti della direttiva RoHS	Sì
con eccezione delle deroghe, se note	6(c)

### China RoHS

Environment friendly use period (EFUP)	EFUP-50
	Una tabella per la dichiarazione China RoHS in base all'articolo è disponibile nell'area di download di ciascun articolo alla voce "Dichiarazione del produttore". Per tutti gli articoli con EFUP-E non viene allestita né richiesta alcuna tabella per la dichiarazione China RoHS.

### EU REACH SVHC

Avviso di sostanza candidata REACH (n. CAS)	Lead(n. CAS: 7439-92-1)
SCIP	91992329-e7d6-4c87-b928-4a1f3e7e0eed

### EF3.1 Cambiamento climatico

CO2e kg	0,848 kg CO2e
---------	---------------

Phoenix Contact 2026 © - Tutti i diritti riservati  
<https://www.phoenixcontact.com>

PHOENIX CONTACT S.p.a.  
 Via Bellini, 39/41  
 20095 Cusano Milanino (MI)  
 +39 02 660591  
[info\\_it@phoenixcontact.com](mailto:info_it@phoenixcontact.com)