

SACC-CI-M12FS-5CON - Portacontatti



1528536

<https://www.phoenixcontact.com/it/prodotti/1528536>

Si prega di notare che i dati visualizzati in questo PDF sono stati generati dal nostro catalogo online. I dati completi sono disponibili nella documentazione per l'utente. Si applicano le condizioni generali di utilizzo per i download.



Connettore femmina da incasso sensore/attuatore, 5 poli, inserto portacontatti M12, codifica A, con connessione a saldare diritta

Dati commerciali

Codice articolo	1528536
Pezzi/conf.	100 Pezzi
Quantità di ordinazione minima	100 Pezzi
Codice vendita	AF3UBX
Codice prodotto	AF3UBX
GTIN	4046356023443
Peso per pezzo (confezione inclusa)	1,36 g
Peso per pezzo (confezione esclusa)	1,22 g
Numero tariffa doganale	85366990
Paese di origine	DE

Dati tecnici

Caratteristiche articolo

Tipo di prodotto	Inserto contatti
Numero di poli	5
Codifica	A
Tipo di filettatura	M12

Caratteristiche di isolamento

Grado d'inquinamento	3
----------------------	---

Caratteristiche elettriche

Resistenza di contatto	$\leq 0,003 \Omega$
Tensione nominale U_N	60 V
Corrente nominale I_N	4 A

Dati di collegamento

Collegamento	Saldatura a onde
--------------	------------------

Segnalazione

Segnalazione stato	no
Indicazione di stato disponibile	no

Indicazioni materiale

Materiale guarnizione	FKM
Materiale contatto	CuZn
Materiale superficie contatti	Au

Connettori

Connessione 1

Struttura testa	Femmina
Uscita cavo testa	diritto
Tipo di filettatura testa	M12
Codifica	A

Condizioni ambientali e della vita elettrica

Condizioni ambientali

Grado di protezione	IP67
Temperatura ambiente (esercizio)	-25 °C ... 85 °C

Montaggio

Tipo di montaggio	Montaggio dei circuiti stampati
-------------------	---------------------------------

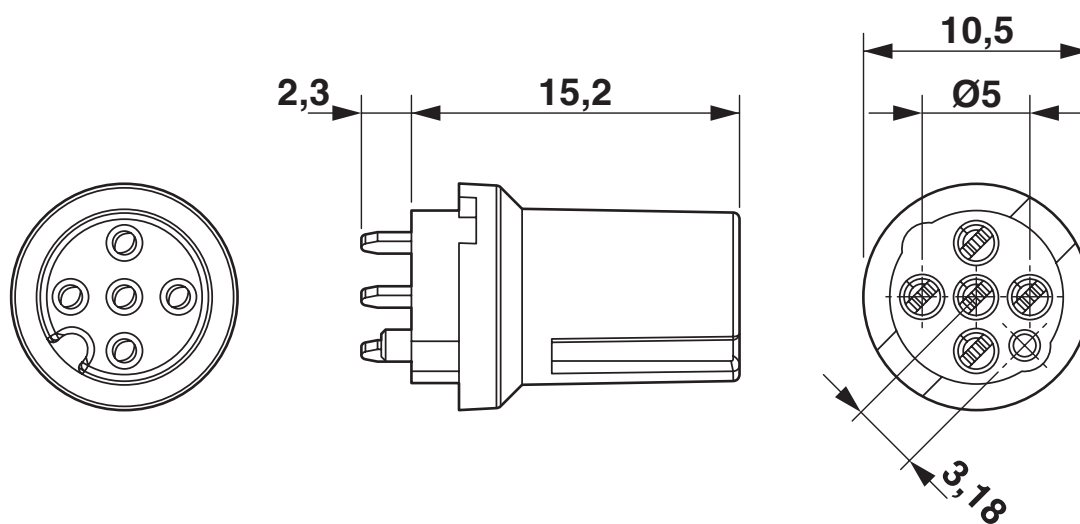
SACC-CI-M12FS-5CON - Portacontatti

1528536

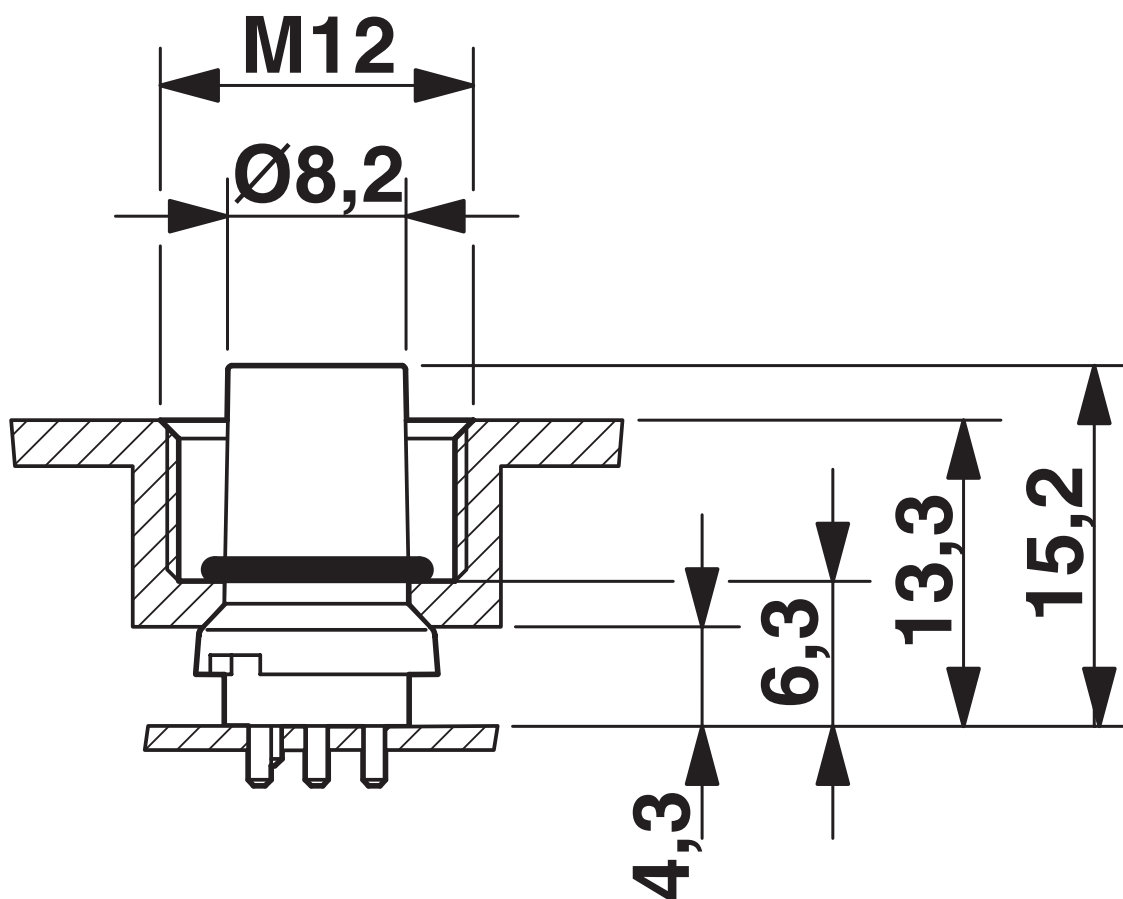
<https://www.phoenixcontact.com/it/prodotti/1528536>

Disegni

Disegno quotato



Disegno quotato



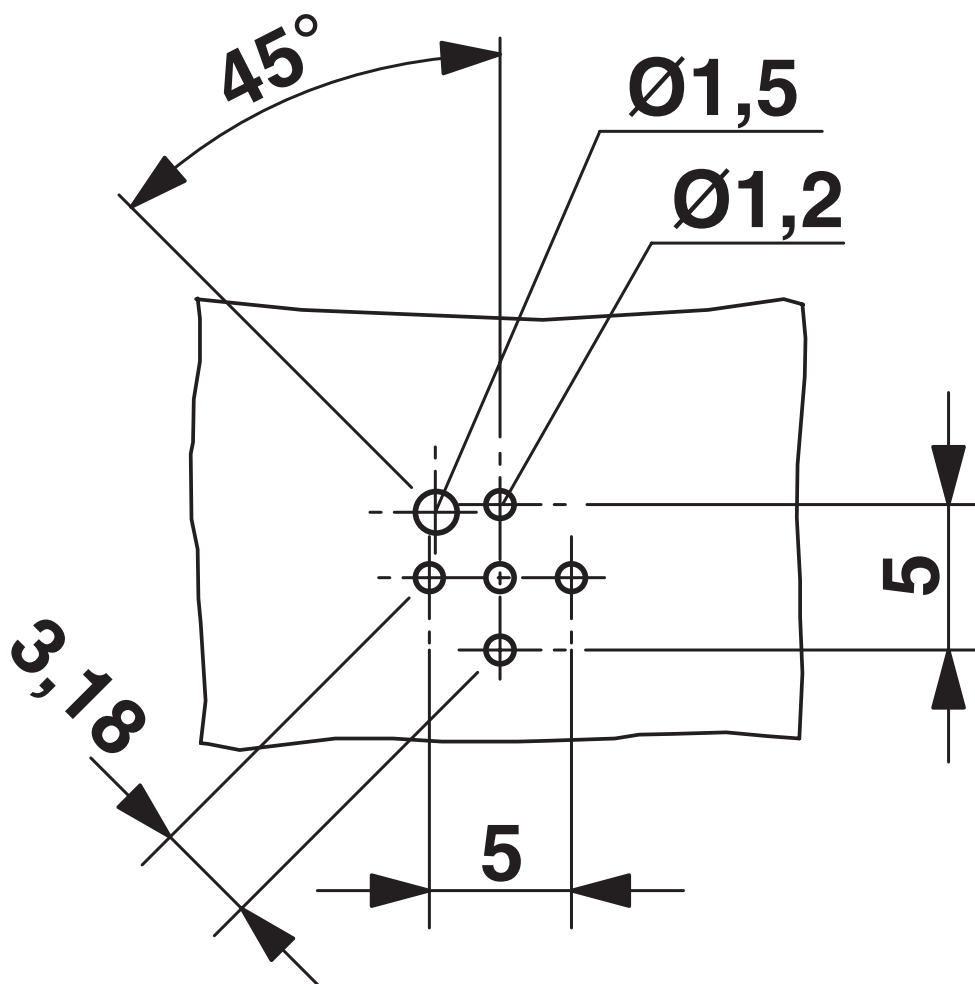
Schema di montaggio

Disegno schema



Pinning connettore femmina M12, 5 poli, codifica A, lato femmina

Dima di forat./geometria di pad di saldat.



SACC-CI-M12FS-5CON - Portacontatti





1528536

<https://www.phoenixcontact.com/it/prodotti/1528536>

Omologazioni

📄 To download certificates, visit the product detail page: <https://www.phoenixcontact.com/it/prodotti/1528536>

 cUL Recognized ID omologazione: E118976				
	Tensione nominale U_N	Corrente nominale I_N	Sezione AWG	Sezione mm^2
keine				
	60 V	4 A	-	-

 UL Recognized ID omologazione: E118976				
	Tensione nominale U_N	Corrente nominale I_N	Sezione AWG	Sezione mm^2
keine				
	60 V	4 A	-	-

SACC-CI-M12FS-5CON - Portacontatti



1528536

<https://www.phoenixcontact.com/it/prodotti/1528536>

Classifiche

ECLASS

ECLASS-13.0	27440110
ECLASS-15.0	27440110

ETIM

ETIM 10.0	EC003568
-----------	----------

UNSPSC

UNSPSC 21.0	39121400
-------------	----------

1528536

<https://www.phoenixcontact.com/it/prodotti/1528536>

Environmental product compliance

EU RoHS

Soddisfa i requisiti della direttiva RoHS

Sì, Nessuna deroga

China RoHS

Environment friendly use period (EFUP)

EFUP-E

Nessuna sostanza pericolosa al di sopra dei valori limite

EU REACH SVHC

Avviso di sostanza candidata REACH (n. CAS)

Nessuna sostanza con una percentuale di massa maggiore dello 0,1%

Phoenix Contact 2026 © - Tutti i diritti riservati
<https://www.phoenixcontact.com>

PHOENIX CONTACT S.p.a.
Via Bellini, 39/41
20095 Cusano Milanino (MI)
+39 02 660591
info_it@phoenixcontact.com