

SACC-V-3CON-PG7/C - Connettore per valvole



1527951

<https://www.phoenixcontact.com/it/prodotti/1527951>

Si prega di notare che i dati visualizzati in questo PDF sono stati generati dal nostro catalogo online. I dati completi sono disponibili nella documentazione per l'utente. Si applicano le condizioni generali di utilizzo per i download.



Connettore per valvole, 3-poli, Connettore per valvole C (8 mm), Connessione a vite, connessione a vite per cavo Pg9, diametro esterno conduttore 6 mm ... 8 mm

Dati commerciali

Codice articolo	1527951
Pezzi/conf.	1 Pezzi
Quantità di ordinazione minima	1 Pezzi
Codice vendita	AF2DDA
Codice prodotto	AF2DDA
GTIN	4017918981037
Peso per pezzo (confezione inclusa)	12,26 g
Peso per pezzo (confezione esclusa)	11,93 g
Numero tariffa doganale	85366990
Paese di origine	HU

SACC-V-3CON-PG7/C - Connettore per valvole



1527951

<https://www.phoenixcontact.com/it/prodotti/1527951>

Dati tecnici

Note

Nota per il montaggio	IMPORTANTE: Per la posa dei cavi, fare attenzione ai raggi di curvatura ammessi, perché le forze di flessione eccessive danneggiano il grado di protezione. Scaricare il connettore da carichi meccanici, ad es. con fascette per cavi.
-----------------------	------------------------------------------------------------------------------------------------------------------------------------------------------------------------------------------------------------------------------------------------

Caratteristiche articolo

Tipo di prodotto	Connettore per valvole
Numero di poli	3
Numero uscite cavi	1
Schermato	no
Connessione a vite Pg	Pg9

Caratteristiche di isolamento

Categoria di sovratensione	II
Grado d'inquinamento	3

Indicazioni materiale

Classe di combustibilità a norma UL 94	HB
Materiale guarnizione	NBR
Materiale custodia connettori per valvole	PA 6
Materiale contatto	CuZn
Materiale inserto portacontatti connettore per valvola	PA 6
Materiale superficie contatti	Ni

Dimensioni

Misure esterne

Diametro esterno	6 mm ... 8 mm
------------------	---------------

Caratteristiche elettriche

Resistenza di contatto	≤ 15 mΩ
Resistenza di isolamento	≥ 100 MΩ
Tensione nominale U_N	250 V AC
	250 V DC
Corrente nominale I_N	6 A
Circuito di protezione	senza circuito

Caratteristiche meccaniche

Dati meccanici

Cicli di manovra	50 (Connettori per valvole)
------------------	-----------------------------

Segnalazione

SACC-V-3CON-PG7/C - Connettore per valvole



1527951

<https://www.phoenixcontact.com/it/prodotti/1527951>

Segnalazione stato	no
Indicazione di stato disponibile	no

Dati di collegamento

Collegamento	Connessione a vite
Sezione di collegamento	0,34 mm ² ... 1,5 mm ²
Sezione di collegamento AWG	22 ... 16

Connettori

Connessione 1

Struttura testa	Connettore per valvole
Tipo di filettatura testa	C (8 mm)

Condizioni ambientali e della vita elettrica

Condizioni ambientali

Grado di protezione	IP65
Temperatura ambiente (esercizio) (Connettore per valvole)	-30 °C ... 100 °C (connettore per valvole)

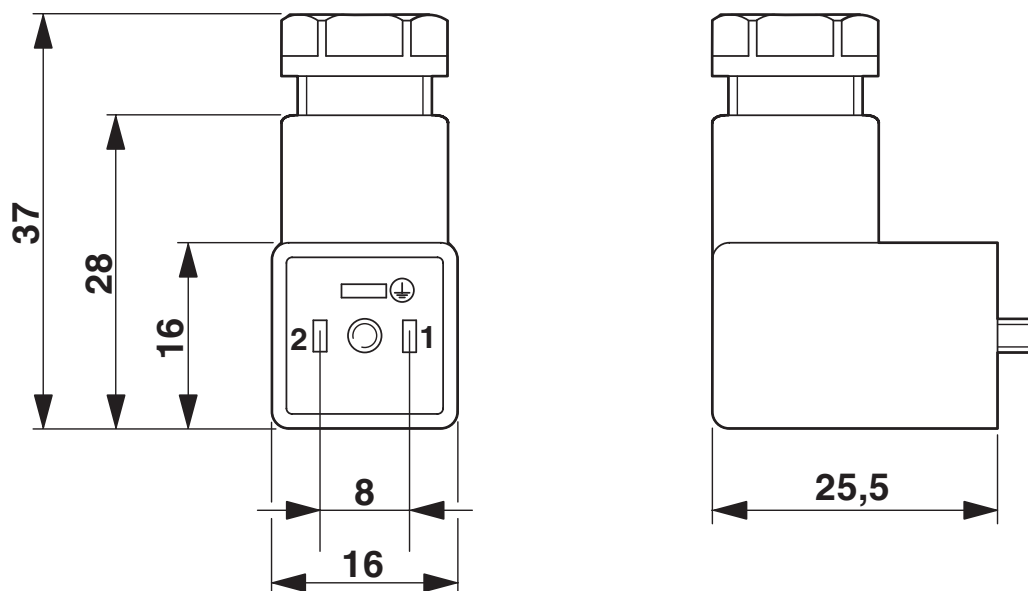
SACC-V-3CON-PG7/C - Connettore per valvole

1527951

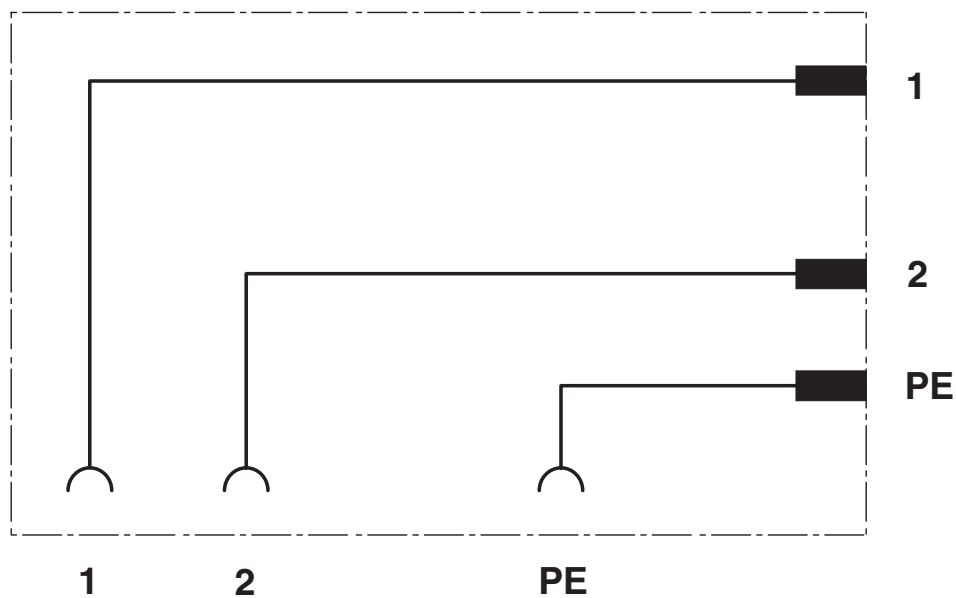
<https://www.phoenixcontact.com/it/prodotti/1527951>

Disegni

Disegno quotato



Schema di collegamento



SACC-V-3CON-PG7/C - Connettore per valvole



1527951

<https://www.phoenixcontact.com/it/prodotti/1527951>

Classifiche

ECLASS

ECLASS-13.0	27440105
ECLASS-15.0	27440105

ETIM

ETIM 9.0	EC003623
----------	----------

UNSPSC

UNSPSC 21.0	31251500
-------------	----------

SACC-V-3CON-PG7/C - Connettore per valvole



1527951

<https://www.phoenixcontact.com/it/prodotti/1527951>

Environmental product compliance

EU RoHS

Soddisfa i requisiti della direttiva RoHS	Sì
con eccezione delle deroghe, se note	6(c)

China RoHS

Environment friendly use period (EFUP)	EFUP-50
	Una tabella per la dichiarazione China RoHS in base all'articolo è disponibile nell'area di download di ciascun articolo alla voce "Dichiarazione del produttore". Per tutti gli articoli con EFUP-E non viene allestita né richiesta alcuna tabella per la dichiarazione China RoHS.

EU REACH SVHC

Avviso di sostanza candidata REACH (n. CAS)	Lead(n. CAS: 7439-92-1)
SCIP	078aa1a8-10ae-4801-89bf-1479f35b5601

Phoenix Contact 2026 © - Tutti i diritti riservati
<https://www.phoenixcontact.com>

PHOENIX CONTACT S.p.a.
Via Bellini, 39/41
20095 Cusano Milanino (MI)
+39 02 660591
info_it@phoenixcontact.com