

1526253

<https://www.phoenixcontact.com/it/prodotti/1526253>

Si prega di notare che i dati visualizzati in questo PDF sono stati generati dal nostro catalogo online. I dati completi sono disponibili nella documentazione per l'utente. Si applicano le condizioni generali di utilizzo per i download.



Distributore a Y, 5-poli, Connettore femmina diritto M12, codifica: A, su Connettore femmina diritto M12, codifica: A e Maschio diritto M12, codifica: A, Distributore parallelo

## Dati commerciali

Codice articolo	1526253
Pezzi/conf.	5 Pezzi
Quantità di ordinazione minima	5 Pezzi
Codice vendita	AF1GAB
Codice prodotto	AF1GAB
GTIN	4017918954291
Peso per pezzo (confezione inclusa)	28,84 g
Peso per pezzo (confezione esclusa)	26,25 g
Numero tariffa doganale	85366990
Paese di origine	PL

1526253

<https://www.phoenixcontact.com/it/prodotti/1526253>

## Dati tecnici

### Caratteristiche articolo

Tipo di prodotto	Distributore a Y
Numero di poli	5
Numero uscite cavi	2
Schermato	no
Codifica	A
Tipo di filettatura	M12

### Caratteristiche di isolamento

Categoria di sovratensione	II
Grado d'inquinamento	3

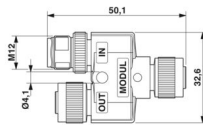
### Caratteristiche elettriche

Resistenza di isolamento	$\geq 100 \text{ M}\Omega$
Tensione nominale $U_N$	48 V AC
	60 V DC
Corrente nominale $I_N$	4 A

### Segnalazione

Segnalazione stato	no
Indicazione di stato disponibile	no

### Dimensioni

Disegno quotato	
Lunghezza	50,1 mm
Distanza media	18 mm

### Indicazioni materiale

Classe di combustibilità a norma UL 94	HB
Materiale guarnizione	NBR
Materiale impugnatura	TPU, difficilmente infiammabile, autoestinguente
Materiale contatto	CuZn
Materiale superficie contatti	Ni/Au
Materiale inserto portacontatti	TPU GF
Materiale connessione a vite	Pressogetto di zinco, nichelato

### Connettori

Connessione 1

1526253

<https://www.phoenixcontact.com/it/prodotti/1526253>

Tipo	Connettore femmina diritto M12
Tipo di codifica	A

## Connessione 2

Tipo	Connettore femmina diritto M12
Tipo di codifica	A

## Connessione 3

Tipo	Maschio diritto M12
Tipo di codifica	A

## Caratteristiche meccaniche

## Dati meccanici

Cicli di manovra	≥ 100
------------------	-------

## Condizioni ambientali e della vita elettrica

## Condizioni ambientali

Grado di protezione	IP65
	IP67
Temperatura ambiente (esercizio)	-25 °C ... 90 °C (connettore / connectore femmina)

## Normative e prescrizioni

Definizione norma	Connettore M12
Norme/disposizioni	IEC 61076-2-101

# SAC-5P-M12YF/M12FS-M12MS VP - Distributore a Y

1526253

<https://www.phoenixcontact.com/it/prodotti/1526253>

## Disegni

Disegno quotato



Connettore M12 x 1, distributore a Y

Disegno schema



Pinning connettore M12, 5 poli, codifica A, lato maschio

1526253

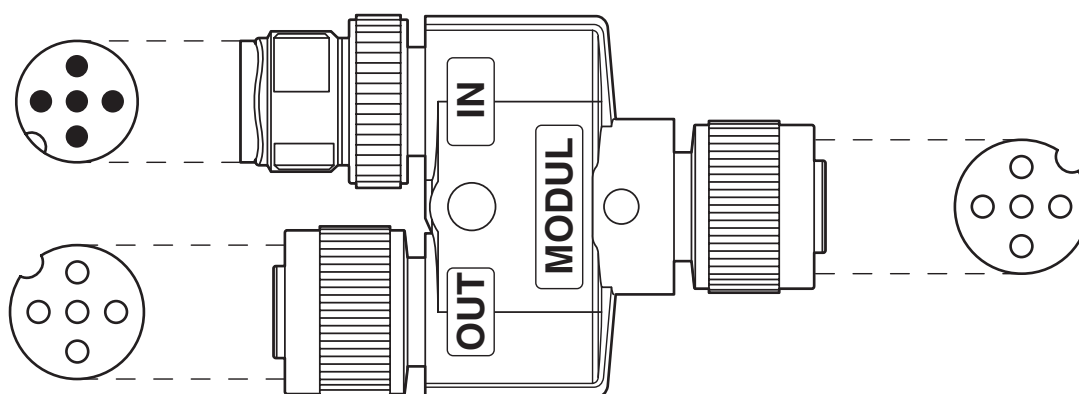
<https://www.phoenixcontact.com/it/prodotti/1526253>

Disegno schema



Pinning connettore femmina M12, 5 poli, codifica A, lato femmina

Disegno schema

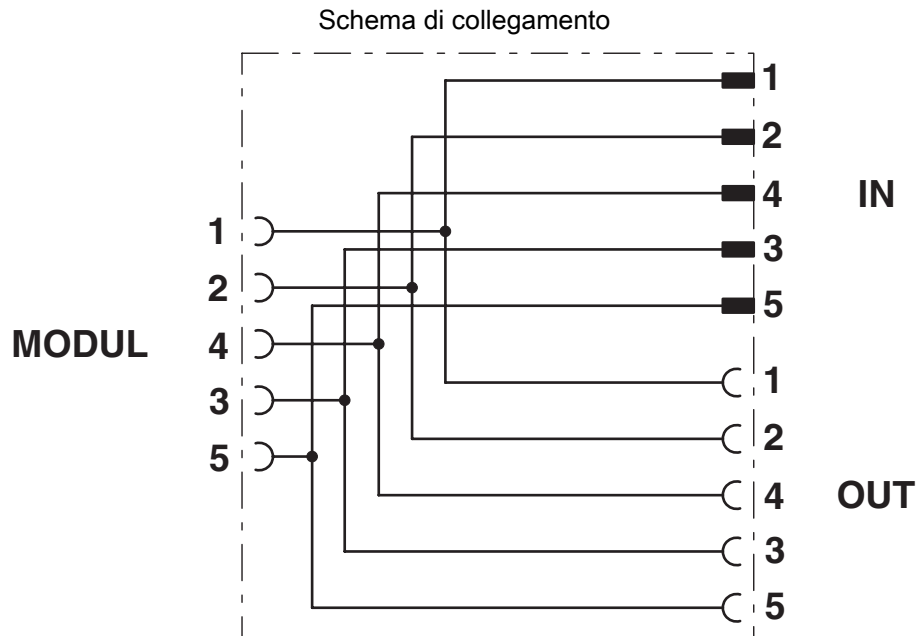


Orientamento dei pinning

# SAC-5P-M12YF/M12FS-M12MS VP - Distributore a Y

1526253

<https://www.phoenixcontact.com/it/prodotti/1526253>




Pinning dei contatti del distributore Y M12

1526253

<https://www.phoenixcontact.com/it/prodotti/1526253>

## Omologazioni

 To download certificates, visit the product detail page: <https://www.phoenixcontact.com/it/prodotti/1526253>

 <b>UL Listed</b> ID omologazione: E221474				
	Tensione nominale $U_N$	Corrente nominale $I_N$	Sezione AWG	Sezione $\text{mm}^2$
keine				
	30 V	4 A	-	-

 <b>cUL Listed</b> ID omologazione: E221474				
	Tensione nominale $U_N$	Corrente nominale $I_N$	Sezione AWG	Sezione $\text{mm}^2$
keine				
	30 V	4 A	-	-

1526253

<https://www.phoenixcontact.com/it/prodotti/1526253>

## Classifiche

### ECLASS

ECLASS-13.0	27440106
ECLASS-15.0	27440106

### ETIM

ETIM 10.0	EC002925
-----------	----------

### UNSPSC

UNSPSC 21.0	31251500
-------------	----------

1526253

<https://www.phoenixcontact.com/it/prodotti/1526253>

## Environmental product compliance

### EU RoHS

Soddisfa i requisiti della direttiva RoHS	Sì, Nessuna deroga
---	--------------------

### China RoHS

Environment friendly use period (EFUP)	EFUP-E
	Nessuna sostanza pericolosa al di sopra dei valori limite

### EU REACH SVHC

Avviso di sostanza candidata REACH (n. CAS)	Nessuna sostanza con una percentuale di massa maggiore dello 0,1%
---	---

### EF3.1 Cambiamento climatico

CO2e kg	1,046 kg CO2e
---------	---------------

Phoenix Contact 2026 © - Tutti i diritti riservati  
<https://www.phoenixcontact.com>

PHOENIX CONTACT S.p.a.  
Via Bellini, 39/41  
20095 Cusano Milanino (MI)  
+39 02 660591  
[info\\_it@phoenixcontact.com](mailto:info_it@phoenixcontact.com)