

# SAC-3P-Y/2XFS PE SCO - Distributore a Y



1523971

<https://www.phoenixcontact.com/it/prodotti/1523971>

Si prega di notare che i dati visualizzati in questo PDF sono stati generati dal nostro catalogo online. I dati completi sono disponibili nella documentazione per l'utente. Si applicano le condizioni generali di utilizzo per i download.



Distributore a Y, 4-poli, Maschio diritto M12 SPEEDCON, codifica: A, su Connettore femmina diritto M12 SPEEDCON, codifica: A e Connettore femmina diritto M12 SPEEDCON, codifica: A

## Dati commerciali

Codice articolo	1523971
Pezzi/conf.	5 Pezzi
Quantità di ordinazione minima	5 Pezzi
Codice vendita	AF1GAB
Codice prodotto	AF1GAB
GTIN	4046356127509
Peso per pezzo (confezione inclusa)	28,53 g
Peso per pezzo (confezione esclusa)	24 g
Numero tariffa doganale	85366990
Paese di origine	PL

1523971

<https://www.phoenixcontact.com/it/prodotti/1523971>

## Dati tecnici

### Note

Note generali	con distanza media 18 mm, adatto per connettori stampati e connettori confezionabili schermati con connessione a perforazione di isolante QUICKON e un range di connessione da 0,14 mm <sup>2</sup> a 0,34 mm <sup>2</sup>
---------------	--

### Caratteristiche articolo

Tipo di prodotto	Distributore a Y
Numero di poli	4
Numero uscite cavi	2
Schermato	no
Codifica	A
Tipo di filettatura	M12

### Caratteristiche di isolamento

Categoria di sovratensione	II
Grado d'inquinamento	3

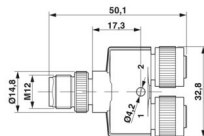
### Caratteristiche elettriche

Resistenza di isolamento	≥ 100 MΩ
Tensione nominale U <sub>N</sub>	48 V AC
	60 V DC
Corrente nominale I <sub>N</sub>	4 A

### Segnalazione

Segnalazione stato	no
Indicazione di stato disponibile	no

### Dimensioni

Disegno quotato	
Larghezza	33 mm
Altezza	14,8 mm
Lunghezza	50,1 mm
Distanza media	18 mm

### Indicazioni materiale

Classe di combustibilità a norma UL 94	HB
Materiale guarnizione	NBR
Materiale impugnature	TPU, difficilmente infiammabile, autoestinguente

1523971

<https://www.phoenixcontact.com/it/prodotti/1523971>

Materiale contatto	CuZn
Materiale superficie contatti	Ni/Au
Materiale inserto portacontatti	TPU GF
Materiale connessione a vite	Pressogetto di zinco, nichelato

## Connettori

### Connessione 1

Tipo	Maschio diritto M12 SPEEDCON
Tipo di bloccaggio	SPEEDCON
Tipo di codifica	A

### Connessione 2

Tipo	Connettore femmina diritto M12 SPEEDCON
Tipo di bloccaggio	SPEEDCON
Tipo di codifica	A

### Connessione 3

Tipo	Connettore femmina diritto M12 SPEEDCON
Tipo di bloccaggio	SPEEDCON
Tipo di codifica	A

## Caratteristiche meccaniche

### Dati meccanici

Cicli di manovra	≥ 100
------------------	-------

## Condizioni ambientali e della vita elettrica

### Condizioni ambientali

Grado di protezione	IP65
	IP67
Temperatura ambiente (esercizio) (Connettore maschio/femmina)	-25 °C ... 90 °C (connettore / connettore femmina)

## Normative e prescrizioni

Definizione norma	Connettore M12
Norme/disposizioni	IEC 61076-2-101

# SAC-3P-Y/2XFS PE SCO - Distributore a Y

1523971

<https://www.phoenixcontact.com/it/prodotti/1523971>

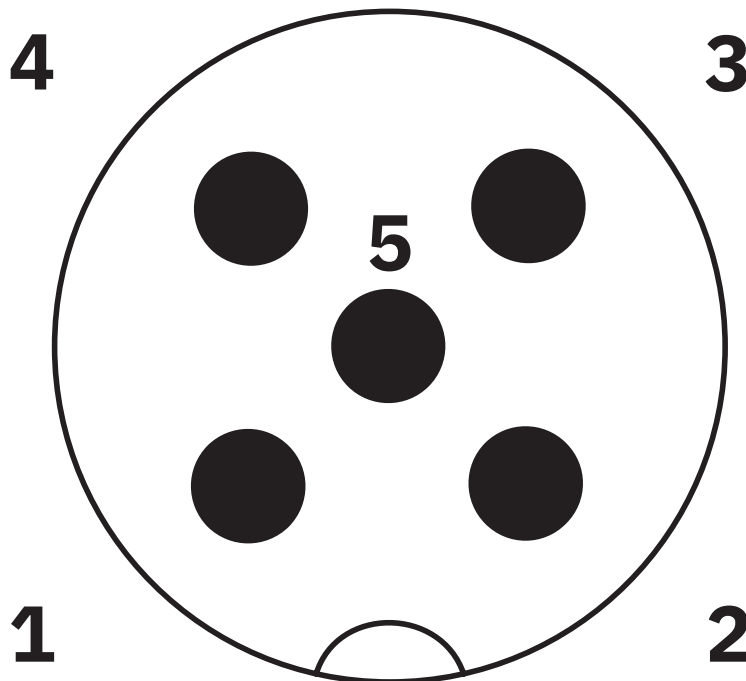
## Disegni

Disegno quotato



Connettore M12 x 1, distributore a Y

Disegno schema



Pinning connettore M12, 5 poli, codifica A, lato maschio

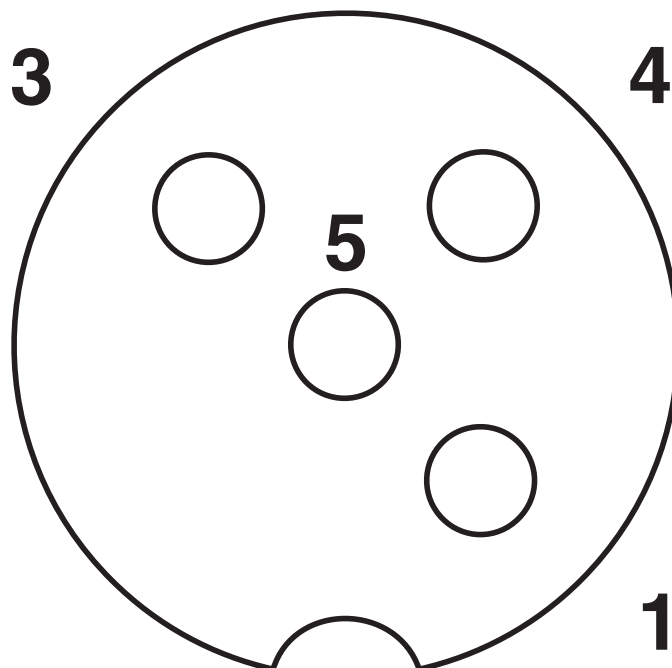
# SAC-3P-Y/2XFS PE SCO - Distributore a Y

1523971

<https://www.phoenixcontact.com/it/prodotti/1523971>

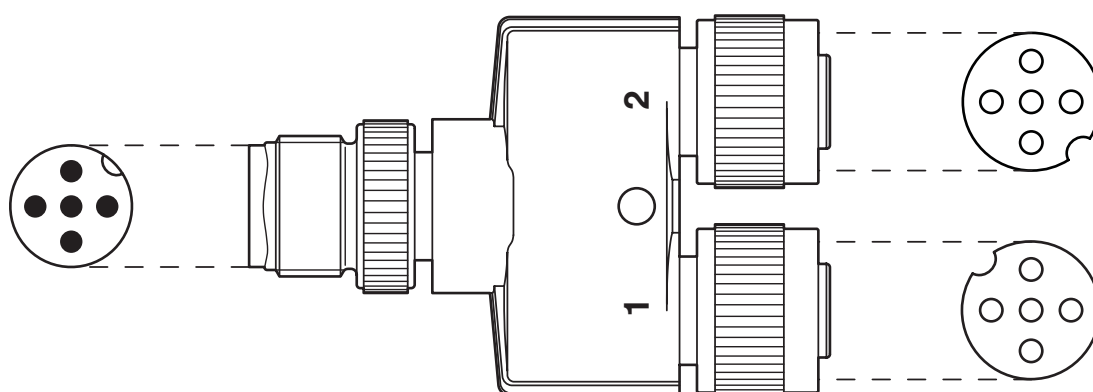


Disegno schema



Pinning connettore femmina M12, 3 poli + PE

Disegno schema

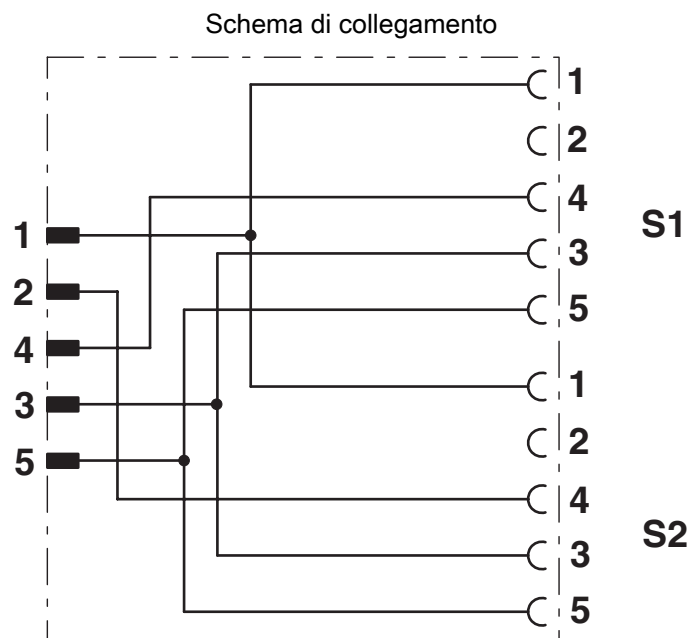


Orientamento dei pinning

# SAC-3P-Y/2XFS PE SCO - Distributore a Y

1523971

<https://www.phoenixcontact.com/it/prodotti/1523971>



Pinning dei contatti del distributore Y M12

# SAC-3P-Y/2XFS PE SCO - Distributore a Y



1523971

<https://www.phoenixcontact.com/it/prodotti/1523971>

## Omologazioni

📄 To download certificates, visit the product detail page: <https://www.phoenixcontact.com/it/prodotti/1523971>



**EAC**

ID omologazione: RU C-DE.AI30.B.01102



**UL Listed**

ID omologazione: E221474

	Tensione nominale $U_N$	Corrente nominale $I_N$	Sezione AWG	Sezione $\text{mm}^2$
keine				
	30 V	4 A	-	-



**cUL Listed**

ID omologazione: E221474

	Tensione nominale $U_N$	Corrente nominale $I_N$	Sezione AWG	Sezione $\text{mm}^2$
keine				
	30 V	4 A	-	-

# SAC-3P-Y/2XFS PE SCO - Distributore a Y



1523971

<https://www.phoenixcontact.com/it/prodotti/1523971>

## Classifiche

### ECLASS

ECLASS-13.0	27440106
ECLASS-15.0	27440106

### ETIM

ETIM 10.0	EC002925
-----------	----------

### UNSPSC

UNSPSC 21.0	31251500
-------------	----------

1523971

<https://www.phoenixcontact.com/it/prodotti/1523971>

## Environmental product compliance

### EU RoHS

Soddisfa i requisiti della direttiva RoHS	Sì, Nessuna deroga
---	--------------------

### China RoHS

Environment friendly use period (EFUP)	EFUP-E
	Nessuna sostanza pericolosa al di sopra dei valori limite

### EU REACH SVHC

Avviso di sostanza candidata REACH (n. CAS)	Nessuna sostanza con una percentuale di massa maggiore dello 0,1%
---	---

### EF3.1 Cambiamento climatico

CO2e kg	1,132 kg CO2e
---------	---------------

Phoenix Contact 2026 © - Tutti i diritti riservati  
<https://www.phoenixcontact.com>

PHOENIX CONTACT S.p.a.  
Via Bellini, 39/41  
20095 Cusano Milanino (MI)  
+39 02 660591  
[info\\_it@phoenixcontact.com](mailto:info_it@phoenixcontact.com)