

SAC-6P- 1,5-PUR/M 8FR SH - Cavo sensore/attuatore



1522448

<https://www.phoenixcontact.com/it/prodotti/1522448>

Si prega di notare che i dati visualizzati in questo PDF sono stati generati dal nostro catalogo online. I dati completi sono disponibili nella documentazione per l'utente. Si applicano le condizioni generali di utilizzo per i download.



Cavo sensore/attuatore, 6-poli, PUR senza alogenati, grigio-nero RAL 7021, schermata, estremità conduttore libera, su Connettore femmina angolato M8, codifica: A, lunghezza cavo: 1,5 m

I vantaggi

- Semplice e sicuro: componenti a innesto testati elettricamente al 100 %
- Trasmissione affidabile dei segnali: schermatura a 360° in ambienti elettromagneticamente inquinati

Dati commerciali

Codice articolo	1522448
Pezzi/conf.	1 Pezzi
Quantità di ordinazione minima	1 Pezzi
Codice vendita	AF1BNA
Codice prodotto	AF1BNA
GTIN	4046356021180
Peso per pezzo (confezione inclusa)	63,933 g
Peso per pezzo (confezione esclusa)	65,1 g
Numero tariffa doganale	85444290
Paese di origine	PL

1522448

<https://www.phoenixcontact.com/it/prodotti/1522448>

Dati tecnici

Caratteristiche articolo

Tipo di prodotto	Cavo sensore/attuatore
Applicazione	Standard
Numero di poli	6
Numero uscite cavi	1
Schermato	sì
Codifica	A

Caratteristiche di isolamento

Categoria di sovratensione	II
Grado d'inquinamento	3

Indicazioni materiale

Classe di combustibilità a norma UL 94	HB
Materiale guarnizione	NBR
Materiale impugnature	TPU, difficilmente infiammabile, autoestinguente
Materiale contatto	CuZn
Materiale superficie contatti	Ni/Au
Materiale inserto portacontatti	TPU GF
Materiale connessione a vite	Pressogetto di zinco, nichelato

Caratteristiche elettriche

Tensione di dimensionamento a norma IEC 61076-2-101	30 V
Resistenza di isolamento	$\geq 100 \text{ M}\Omega$
Tensione nominale U_N	30 V AC
	30 V DC
Corrente nominale I_N	1,5 A

Caratteristiche meccaniche

Dati meccanici

Cicli di manovra	≥ 100
------------------	------------

Segnalazione

Segnalazione stato	no
Indicazione di stato disponibile	no

Dati di collegamento

Connessione conduttori

Coppia di serraggio	0,2 Nm (Connettori M8)
---------------------	------------------------

Connettori

SAC-6P- 1,5-PUR/M 8FR SH - Cavo sensore/attuatore



1522448

<https://www.phoenixcontact.com/it/prodotti/1522448>

Connessione 1

Tipo	estremità conduttore libera
------	-----------------------------


Connessione 2

Tipo	Connettore femmina angolato M8
Numero di poli	6
Tipo di codifica	A

Cavo / linea

Lunghezza cavo	1,5 m
----------------	-------

PUR senza alogenati nero [PUR]

Disegno quotato	
Peso della linea	34 kg/km
Numero di poli	6
Schermato	sì
Tipo di cavo	PUR senza alogenati nero [PUR]
Struttura conduttore segnale linea	18x 0,10 mm
Linea segnale AWG	26
Sezione del conduttore	6x 0,14 mm ² (Linea del segnale)
Diametro filo con guaina isolante	1 mm ±0,05 mm
Diametro esterno conduttore	5,2 mm 5,20 mm
Guaina esterna, materiale	PUR
Guaina esterna, colore	grigio-nero RAL 7021
Materiale conduttore	Filo Cu nudo
Conduttore singolo, colore	marrone, bianco, nero, blu, grigio, rosa
Raggio di piegatura minimo, fisso	52 mm
Raggio di piegatura minimo, mobile	52 mm
Capacità di carico dinamica (flessione)	Cicli di piegatura, massimo: 10000000, Raggio di piegatura: 52 mm, Corsa di posizionamento: 10 m, Velocità di posizionamento: 3 m/s, Accelerazione: 10 m/s ²
Capacità di carico dinamico (torsione)	Torsione: ±180 °/m, Cicli di torsione: ≥5000000, Frequenza di torsione: 35 cicli/min.
Assenza di alogeni	secondo DIN VDE 0472 Parte 815
Resistenza alla fiamma	secondo UL-Style 20549
Resistenza all'olio	a norma DIN EN 60811-2-1
	Ottima resistenza contro acidi, liscivie e solventi

1522448

<https://www.phoenixcontact.com/it/prodotti/1522448>

Altra resistenza	Resistenza all'idrolisi e ai microbi
	resistente ai raggi UV (secondo DIN EN ISO 4892-2-A)
Caratteristiche particolari	per catena portacavi
	privo di silicone
	senza sostanze impregnate di vernice
Temperatura ambiente (esercizio)	-40 °C ... 80 °C (cavi, posa fissa)
	-5 °C ... 80 °C (Cavi, posa mobile)

Condizioni ambientali e della vita elettrica

Condizioni ambientali

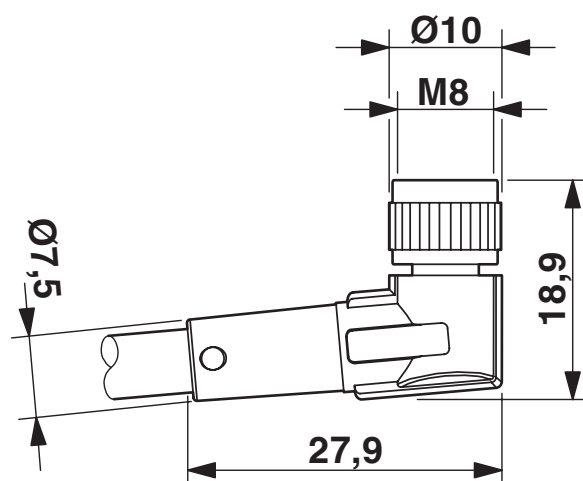
Grado di protezione	IP65
	IP67
Temperatura ambiente (esercizio) (Connettore maschio/femmina)	-25 °C ... 90 °C (connettore / connectore femmina)
Temperatura ambiente (esercizio) (Cavi, posa fissa)	-25 °C ... 80 °C (cavi, posa fissa)
Temperatura ambiente (esercizio) (Cavi, posa mobile)	-5 °C ... 80 °C (Cavi, posa mobile)

Normative e prescrizioni

Definizione norma	Connettore M8
Norme/disposizioni	IEC 61076-2-104

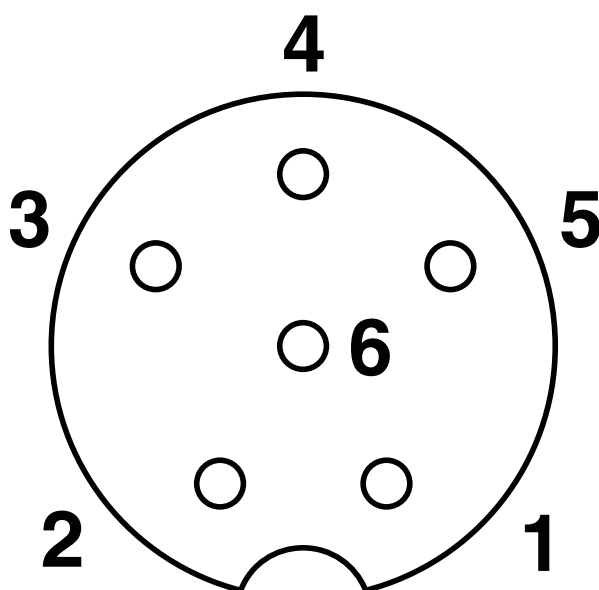
Disegni

Disegno quotato



Connettore femmina M8 x 1, angolato

Disegno schema

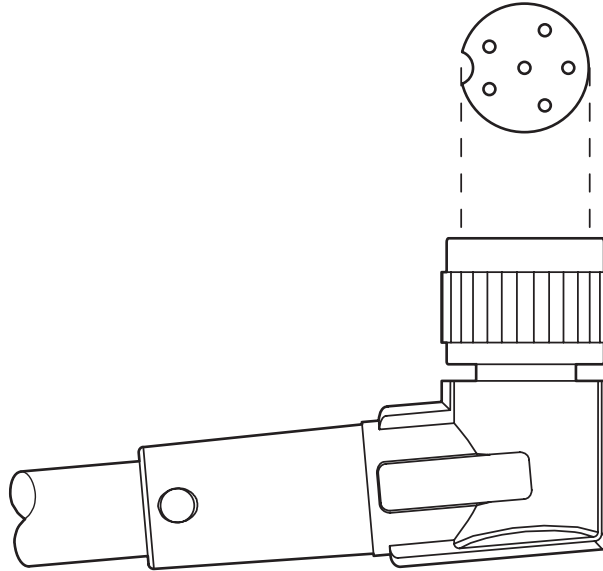


Pinning connettore femmina M8, 6 poli

1522448

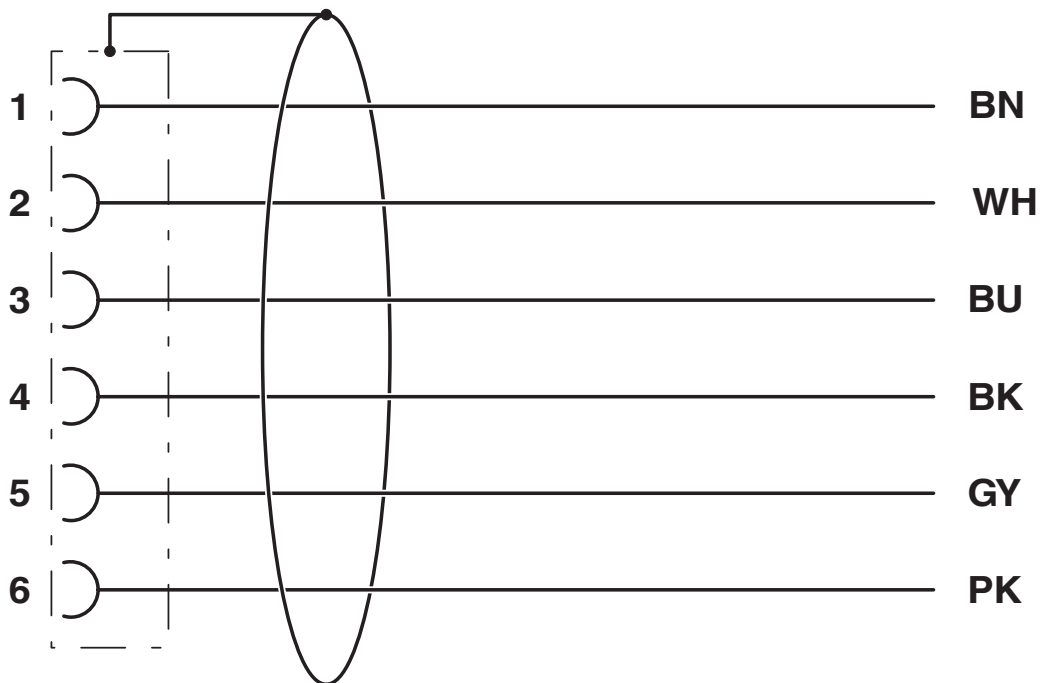
<https://www.phoenixcontact.com/it/prodotti/1522448>

Disegno schema



Orientamento dei pinning

Schema di collegamento




Equipaggiamento dei contatti del connettore femmina M8

1522448

<https://www.phoenixcontact.com/it/prodotti/1522448>

Omologazioni

📄 To download certificates, visit the product detail page: <https://www.phoenixcontact.com/it/prodotti/1522448>

 UL Listed ID omologazione: FILE E 221474				
	Tensione nominale U_N	Corrente nominale I_N	Sezione AWG	Sezione mm^2
keine				
	30 V	1,5 A	-	-

 cUL Listed ID omologazione: FILE E 221474				
	Tensione nominale U_N	Corrente nominale I_N	Sezione AWG	Sezione mm^2
keine				
	30 V	1,5 A	-	-

 EAC-RoHS ID omologazione: RU D-DE.HB35.B.00387				
--	--	--	--	--

1522448

<https://www.phoenixcontact.com/it/prodotti/1522448>

Classifiche

ECLASS

ECLASS-13.0	27060311
ECLASS-15.0	27060311

ETIM

ETIM 10.0	EC001855
-----------	----------

UNSPSC

UNSPSC 21.0	26121600
-------------	----------

1522448

<https://www.phoenixcontact.com/it/prodotti/1522448>

Environmental product compliance

EU RoHS

Soddisfa i requisiti della direttiva RoHS	Sì, Nessuna deroga
---	--------------------

China RoHS

Environment friendly use period (EFUP)	EFUP-E
	Nessuna sostanza pericolosa al di sopra dei valori limite

EU REACH SVHC

Avviso di sostanza candidata REACH (n. CAS)	Nessuna sostanza con una percentuale di massa maggiore dello 0,1%
---	---

EF3.1 Cambiamento climatico

CO2e kg	1,961 kg CO2e
---------	---------------

Phoenix Contact 2026 © - Tutti i diritti riservati
<https://www.phoenixcontact.com>

PHOENIX CONTACT S.p.a.
Via Bellini, 39/41
20095 Cusano Milanino (MI)
+39 02 660591
info_it@phoenixcontact.com