

SAC-3P-M 8MR/ 1,5-PUR SH - Cavo sensore/attuatore



1521669

<https://www.phoenixcontact.com/it/prodotti/1521669>

Si prega di notare che i dati visualizzati in questo PDF sono stati generati dal nostro catalogo online. I dati completi sono disponibili nella documentazione per l'utente. Si applicano le condizioni generali di utilizzo per i download.



Cavo sensore/attuatore, 3-poli, PUR senza alogenati, grigio-nero RAL 7021, schermata, Maschio angolato M8, codifica: A, su estremità conduttore libera, lunghezza cavo: 1,5 m

I vantaggi

- Semplice e sicuro: componenti a innesto testati elettricamente al 100 %
- Trasmissione affidabile dei segnali: schermatura a 360° in ambienti elettromagneticamente inquinati

Dati commerciali

Codice articolo	1521669
Pezzi/conf.	1 Pezzi
Quantità di ordinazione minima	1 Pezzi
Codice vendita	AF1BIA
Codice prodotto	AF1BIA
GTIN	4017918968670
Peso per pezzo (confezione inclusa)	51,2 g
Peso per pezzo (confezione esclusa)	51,2 g
Numero tariffa doganale	85444290
Paese di origine	PL

Dati tecnici

Caratteristiche articolo

Tipo di prodotto	Cavo sensore/attuatore
Applicazione	Standard
Numero di poli	3
Numero uscite cavi	1
Schermato	sì
Codifica	A

Caratteristiche di isolamento

Categoria di sovratensione	II
Grado d'inquinamento	3

Indicazioni materiale

Classe di combustibilità a norma UL 94	HB
Materiale impugnatura	TPU, difficilmente infiammabile, autoestinguento
Materiale contatto	CuSn
Materiale superficie contatti	Ni/Au
Materiale inserto portacontatti	TPU GF
Materiale connessione a vite	Pressogetto di zinco, nichelato

Caratteristiche elettriche

Resistenza di isolamento	$\geq 100 \text{ M}\Omega$
Tensione nominale U_N	48 V AC
	60 V DC
Corrente nominale I_N	4 A

Caratteristiche meccaniche

Dati meccanici

Cicli di manovra	≥ 100
------------------	------------

Segnalazione

Segnalazione stato	no
Indicazione di stato disponibile	no

Dati di collegamento

Connessione conduttori

Coppia di serraggio	0,2 Nm (Connettori M8)
---------------------	------------------------

Connettori

Connessione 1

Tipo	Maschio angolato M8
------	---------------------

SAC-3P-M 8MR/ 1,5-PUR SH - Cavo sensore/attuatore



1521669

<https://www.phoenixcontact.com/it/prodotti/1521669>

Numero di poli	3
Tipo di codifica	A

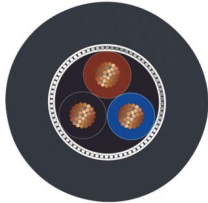
Connessione 2

Tipo	estremità conduttore libera
------	-----------------------------

Cavo / linea

Lunghezza cavo	1,5 m
----------------	-------

PUR senza alogenati nero [PUR]

Disegno quotato	
Peso della linea	26 kg/km
UL AWM Style	20549
Numero di poli	3
Schermato	sì
Tipo di cavo	PUR senza alogenati nero [PUR]
Struttura conduttore segnale linea	32x 0,10 mm
Linea segnale AWG	24
Sezione del conduttore	3x 0,25 mm ² (Linea del segnale)
Diametro filo con guaina isolante	1,17 mm ±0,02 mm (Linea del segnale)
Diametro esterno conduttore	4,35 mm ±0,2 mm
Guaina esterna, materiale	PUR
Guaina esterna, colore	grigio-nero RAL 7021
Materiale conduttore	Filo Cu nudo
Materiale, isolamento fili	PP
Conduttore singolo, colore	marrone, blu, nero
Isolamento spessore parete	≥ 0,21 mm (Isolamento fili) ≥ 0,50 mm (Guaina esterna)
Cordatura intera	3 fili twistati longitudinalmente
Copertura schermata ottica	80 %
Resistenza del conduttore max.	max. 79 Ω/km
Resistenza di isolamento	≥ 100 GΩ*km
Tensione nominale cavi	300 V
Tensione di prova	3000 V
Raggio di piegatura minimo, fisso	22 mm
Raggio di piegatura minimo, mobile	44 mm
Capacità di carico dinamica (flessione)	Cicli di piegatura, massimo: 10000000, Raggio di piegatura: 50 mm, Corsa di posizionamento: 10 m, Velocità di posizionamento:

1521669

<https://www.phoenixcontact.com/it/prodotti/1521669>

	3 m/s, Accelerazione: 10 m/s ²
Capacità di carico dinamico (torsione)	Torsione: ± 180 °/m, Cicli di torsione: ≥ 2000000 , Frequenza di torsione: 35 cicli/min.
Assenza di alogeni	secondo DIN VDE 0472 Parte 815
Resistenza alla fiamma	secondo UL 758/1581 FT2
	DIN EN 60332-2-2 (20 s)
Resistenza all'olio	a norma DIN EN 60811-2-1
Altra resistenza	Ottima resistenza contro acidi, liscivie e solventi
	Resistenza all'idrolisi e ai microbi
	resistente ai raggi UV (secondo DIN EN ISO 4892-2-A)
Caratteristiche particolari	per catena portacavi
	privo di silicone
	senza sostanze impregnate di vernice
Temperatura ambiente (esercizio)	-40 °C ... 80 °C (cavi, posa fissa)
	-25 °C ... 80 °C (Cavi, posa mobile)

Condizioni ambientali e della vita elettrica

Condizioni ambientali

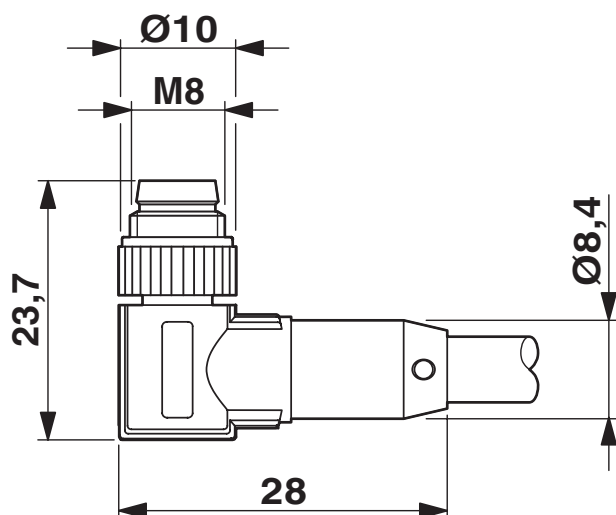
Grado di protezione	IP65
	IP67
Temperatura ambiente (esercizio) (Connettore maschio/femmina)	-25 °C ... 90 °C (connettore / connectore femmina)
Temperatura ambiente (esercizio) (Cavi, posa fissa)	-25 °C ... 80 °C (cavi, posa fissa)
Temperatura ambiente (esercizio) (Cavi, posa mobile)	-5 °C ... 80 °C (Cavi, posa mobile)

Normative e prescrizioni

Definizione norma	Connettore M8
Norme/disposizioni	IEC 61076-2-104

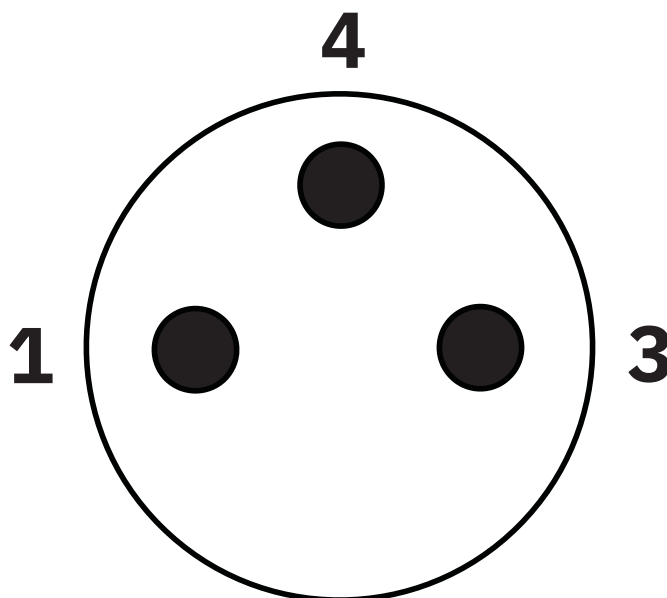
Disegni

Disegno quotato



Connettore maschio M8 x 1, versione angolata

Disegno schema

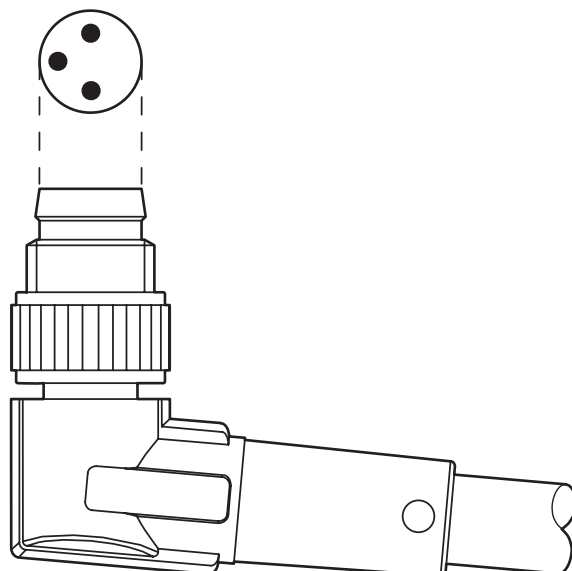


Pinning connettore maschio M8, 3 poli, vista lato maschio

1521669

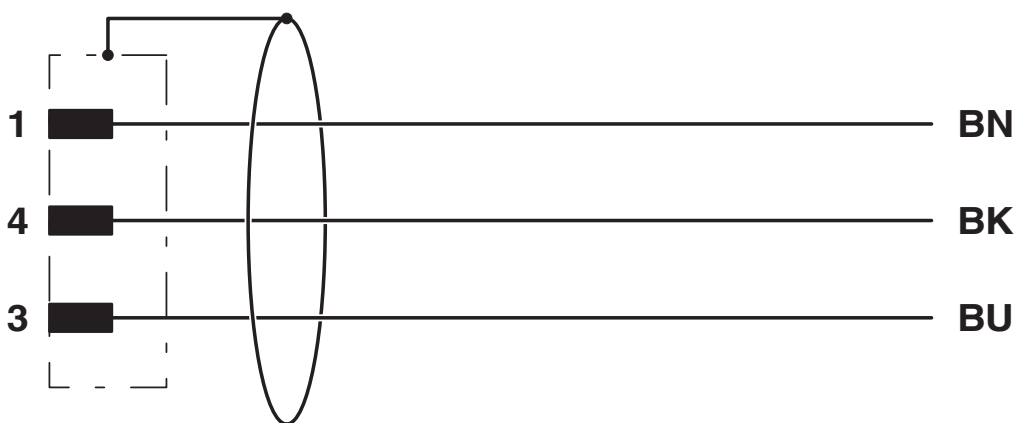
<https://www.phoenixcontact.com/it/prodotti/1521669>

Disegno schema



Orientamento dei pinning

Schema di collegamento



Equipaggiamento dei contatti del connettore M8

1521669

<https://www.phoenixcontact.com/it/prodotti/1521669>

Omologazioni

📄 To download certificates, visit the product detail page: <https://www.phoenixcontact.com/it/prodotti/1521669>

 UL Listed ID omologazione: FILE E 221474				
	Tensione nominale U_N	Corrente nominale I_N	Sezione AWG	Sezione mm^2
keine				
	60 V	4 A	-	-

 cUL Listed ID omologazione: FILE E 221474				
	Tensione nominale U_N	Corrente nominale I_N	Sezione AWG	Sezione mm^2
keine				
	60 V	4 A	-	-

 EAC-RoHS ID omologazione: RU D-DE.HB35.B.00387	
--	--

1521669

<https://www.phoenixcontact.com/it/prodotti/1521669>

Classifiche

ECLASS

ECLASS-13.0	27060311
ECLASS-15.0	27060311

ETIM

ETIM 10.0	EC001855
-----------	----------

UNSPSC

UNSPSC 21.0	26121600
-------------	----------

1521669

<https://www.phoenixcontact.com/it/prodotti/1521669>

Environmental product compliance

EU RoHS

Soddisfa i requisiti della direttiva RoHS	Sì, Nessuna deroga
---	--------------------

China RoHS

Environment friendly use period (EFUP)	EFUP-E
	Nessuna sostanza pericolosa al di sopra dei valori limite

EU REACH SVHC

Avviso di sostanza candidata REACH (n. CAS)	Nessuna sostanza con una percentuale di massa maggiore dello 0,1%
---	---

EF3.1 Cambiamento climatico

CO2e kg	0,592 kg CO2e
---------	---------------

Phoenix Contact 2026 © - Tutti i diritti riservati
<https://www.phoenixcontact.com>

PHOENIX CONTACT S.p.a.
Via Bellini, 39/41
20095 Cusano Milanino (MI)
+39 02 660591
info_it@phoenixcontact.com