

SAC-4P-M12MS-M 8FS - Adattatore



1519765

<https://www.phoenixcontact.com/it/prodotti/1519765>

Si prega di notare che i dati visualizzati in questo PDF sono stati generati dal nostro catalogo online. I dati completi sono disponibili nella documentazione per l'utente. Si applicano le condizioni generali di utilizzo per i download.

Adattatore, 4-poli, Maschio diritto M12, codifica: A, su Connettore femmina diritto M8, codifica: A



Dati commerciali

Codice articolo	1519765
Pezzi/conf.	5 Pezzi
Quantità di ordinazione minima	5 Pezzi
Codice vendita	AF1GBA
Codice prodotto	AF1GBA
GTIN	4046356019958
Peso per pezzo (confezione inclusa)	13,037 g
Peso per pezzo (confezione esclusa)	13,037 g
Numero tariffa doganale	85366990
Paese di origine	DE

SAC-4P-M12MS-M 8FS - Adattatore

1519765

<https://www.phoenixcontact.com/it/prodotti/1519765>

Dati tecnici

Caratteristiche articolo

Tipo di prodotto	Adattatore M8/M12
Numero di poli	4
Numero uscite cavi	1
Codifica	A

Caratteristiche di isolamento

Categoria di sovratensione	II
Grado d'inquinamento	3

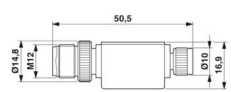
Caratteristiche elettriche

Resistenza di isolamento	$\geq 100 \text{ M}\Omega$
Tensione nominale U_N	30 V AC 30 V DC
Corrente nominale I_N	4 A

Segnalazione

Segnalazione stato	no
Indicazione di stato disponibile	no

Dimensioni

Disegno quotato	
Larghezza	17 mm
Altezza	14,8 mm
Lunghezza	50,5 mm

Indicazioni materiale

Classe di combustibilità a norma UL 94	HB
Materiale guarnizione	NBR
Materiale impugnature	TPU, difficilmente infiammabile, autoestinguente
Materiale contatto	CuSn
Materiale superficie contatti	Ni/Au
Materiale inserto portacontatti	TPU GF
Materiale connessione a vite	Pressogetto di zinco, nichelato

Connettori

Connessione 1

Tipo	Maschio diritto M12
------	---------------------

SAC-4P-M12MS-M 8FS - Adattatore



1519765

<https://www.phoenixcontact.com/it/prodotti/1519765>

Numero di poli	4
Tipo di codifica	A

Connessione 2

Tipo	Connettore femmina diritto M8
Numero di poli	4
Tipo di codifica	A

Caratteristiche meccaniche

Dati meccanici

Cicli di manovra	≥ 100
------------------	-------

Condizioni ambientali e della vita elettrica

Condizioni ambientali

Grado di protezione	IP65
	IP67
Temperatura ambiente (esercizio) (Connettore maschio/femmina)	-25 °C ... 90 °C

Normative e prescrizioni

Definizione norma	Connettore M12
Norme/disposizioni	IEC 61076-2-101
Definizione norma	Connettore M8
Norme/disposizioni	IEC 61076-2-104

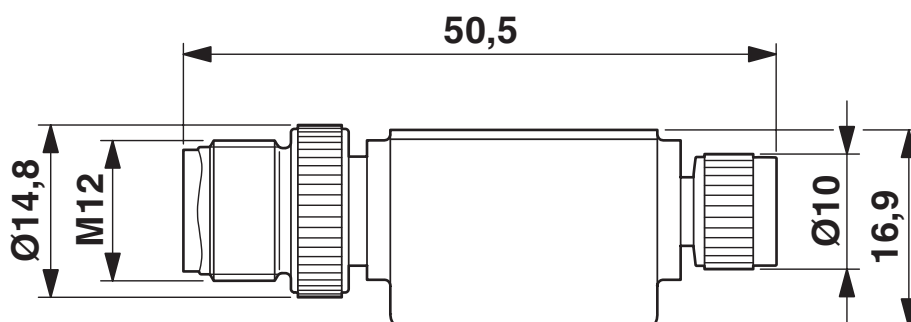
SAC-4P-M12MS-M 8FS - Adattatore

1519765

<https://www.phoenixcontact.com/it/prodotti/1519765>

Disegni

Disegno quotato



Adattatore M8/M12

SAC-4P-M12MS-M 8FS - Adattatore

1519765

<https://www.phoenixcontact.com/it/prodotti/1519765>



Disegno schema



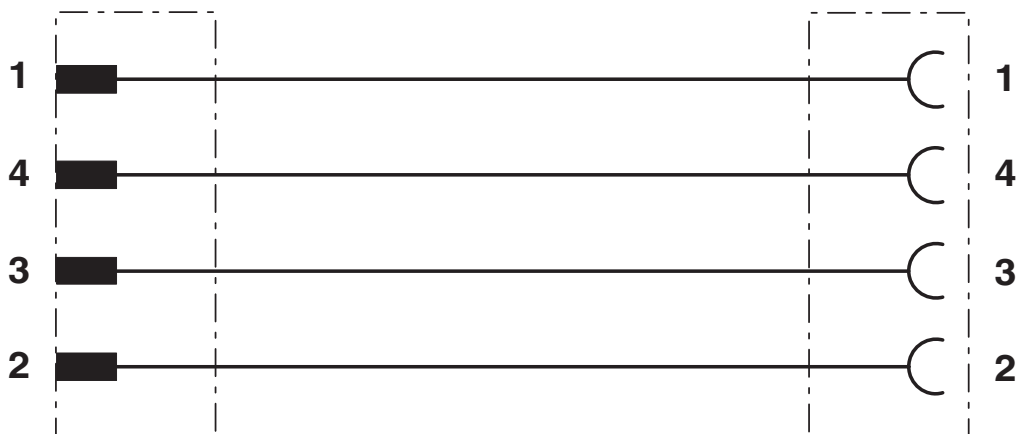
Pinning connettore M12, 4 poli, codifica A, lato maschio

Disegno schema



Pinning connettore femmina M8, 4 poli, vista lato femmina

Schema di collegamento



Equipaggiamento dei contatti dell'adattatore M8/M12

SAC-4P-M12MS-M 8FS - Adattatore



1519765

<https://www.phoenixcontact.com/it/prodotti/1519765>

Omologazioni

📄 To download certificates, visit the product detail page: <https://www.phoenixcontact.com/it/prodotti/1519765>



EAC

ID omologazione: RU C-DE.AI30.B.01102



UL Listed

ID omologazione: E221474

	Tensione nominale U_N	Corrente nominale I_N	Sezione AWG	Sezione mm^2
keine				
	30 V	4 A	-	-



cUL Listed

ID omologazione: E221474

	Tensione nominale U_N	Corrente nominale I_N	Sezione AWG	Sezione mm^2
keine				
	30 V	4 A	-	-

SAC-4P-M12MS-M 8FS - Adattatore



1519765

<https://www.phoenixcontact.com/it/prodotti/1519765>

Classifiche

ECLASS

ECLASS-13.0	27440106
ECLASS-15.0	27440106

ETIM

ETIM 10.0	EC002925
-----------	----------

UNSPSC

UNSPSC 21.0	31251500
-------------	----------

SAC-4P-M12MS-M 8FS - Adattatore



1519765

<https://www.phoenixcontact.com/it/prodotti/1519765>

Environmental product compliance

EU RoHS

Soddisfa i requisiti della direttiva RoHS	Sì, Nessuna deroga
---	--------------------

China RoHS

Environment friendly use period (EFUP)	EFUP-E
	Nessuna sostanza pericolosa al di sopra dei valori limite

EU REACH SVHC

Avviso di sostanza candidata REACH (n. CAS)	Nessuna sostanza con una percentuale di massa maggiore dello 0,1%
---	---

EF3.1 Cambiamento climatico

CO2e kg	0,061 kg CO2e
---------	---------------

Phoenix Contact 2026 © - Tutti i diritti riservati

<https://www.phoenixcontact.com>

PHOENIX CONTACT S.p.a.

Via Bellini, 39/41

20095 Cusano Milanino (MI)

+39 02 660591

info_it@phoenixcontact.com