

# SAC-5P-MSB/0,13-PUR/FSB SCO SH - Cavo sensore/attuatore



1518478

<https://www.phoenixcontact.com/it/prodotti/1518478>

Si prega di notare che i dati visualizzati in questo PDF sono stati generati dal nostro catalogo online. I dati completi sono disponibili nella documentazione per l'utente. Si applicano le condizioni generali di utilizzo per i download.



Cavo sensore/attuatore, 5-poli, PUR senza alogenati, grigio-nero RAL 7021, schermata, Maschio diritto M12 SPEEDCON, codifica: B, su Connettore femmina diritto M12 SPEEDCON, codifica: B, lunghezza cavo: 0,13 m

## I vantaggi

- Semplice e sicuro: componenti a innesto testati elettricamente al 100 %
- Risparmio di tempo grazie all'installazione con il bloccaggio rapido SPEEDCON
- Il nostro standard: il robusto cavo PUR senza alogenati
- Trasmissione affidabile dei segnali: schermatura a 360° in ambienti elettromagneticamente inquinati

## Dati commerciali

Codice articolo	1518478
Pezzi/conf.	1 Pezzi
Quantità di ordinazione minima	1 Pezzi
Codice vendita	AF1CKA
Codice prodotto	AF1CKA
GTIN	4017918961015
Peso per pezzo (confezione inclusa)	33,9 g
Peso per pezzo (confezione esclusa)	35,3 g
Numero tariffa doganale	85444290
Paese di origine	PL

# SAC-5P-MSB/0,13-PUR/FSB SCO SH - Cavo sensore/attuatore



1518478

<https://www.phoenixcontact.com/it/prodotti/1518478>

## Dati tecnici

### Caratteristiche articolo

Tipo di prodotto	Cavo sensore/attuatore
Applicazione	Standard
Numero di poli	5
Numero uscite cavi	1
Schermato	sì
Codifica	B

### Caratteristiche di isolamento

Categoria di sovratensione	II
Grado d'inquinamento	3

### Indicazioni materiale

Classe di combustibilità a norma UL 94	HB
Materiale guarnizione	NBR
Materiale impugnatura	TPU, difficilmente infiammabile, autoestinguento
Materiale contatto	CuSn
Materiale superficie contatti	Ni/Au
Materiale inserto portacontatti	TPU GF
Materiale connessione a vite	Pressogetto di zinco, nichelato

### Caratteristiche elettriche

Resistenza di isolamento	$\geq 100 \text{ M}\Omega$
Tensione nominale $U_N$	48 V AC
	60 V DC
Corrente nominale $I_N$	4 A

### Caratteristiche meccaniche

#### Dati meccanici

Cicli di manovra	$\geq 100$
------------------	------------

### Segnalazione

Segnalazione stato	no
Indicazione di stato disponibile	no

### Connettori

#### Connessione 1

Tipo	Maschio diritto M12 SPEEDCON
Numero di poli	5
Tipo di bloccaggio	SPEEDCON

# SAC-5P-MSB/0,13-PUR/FSB SCO SH - Cavo sensore/attuatore



1518478

<https://www.phoenixcontact.com/it/prodotti/1518478>

Tipo di codifica	B
------------------	---

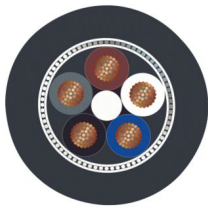
## Connessione 2

Tipo	Connettore femmina diritto M12 SPEEDCON
Numero di poli	5
Tipo di bloccaggio	SPEEDCON
Tipo di codifica	B

## Cavo / linea

Lunghezza cavo	0,13 m
----------------	--------

## PUR senza alogenati nero [PUR]

Disegno quotato	
Peso della linea	43 kg/km
UL AWM Style	20549 / 10493 (80 °C / 300 V)
Numero di poli	5
Schermato	sì
Tipo di cavo	PUR senza alogenati nero [PUR]
Struttura conduttore segnale linea	42x 0,10 mm
Linea segnale AWG	22
Sezione del conduttore	5x 0,34 mm <sup>2</sup> (Linea del segnale)
Diametro filo con guaina isolante	1,27 mm ±0,02 mm (Linea del segnale)
Diametro esterno conduttore	5,25 mm ±0,2 mm
Guaina esterna, materiale	PUR
Guaina esterna, colore	grigio-nero RAL 7021
Materiale conduttore	Filo Cu nudo
Materiale, isolamento fili	PP
Conduttore singolo, colore	marrone, bianco, blu, nero, grigio
Isolamento spessore parete	≥ 0,21 mm
Guaina esterna spessore parete	ca. 0,50 mm
Cordatura intera	5 conduttori intorno ai riempitori verso l'anima
Copertura schermata ottica	80 %
Resistenza del conduttore max.	max. 57 Ω/km (a 20 °C)
Resistenza di isolamento	70 GΩ*km (a 20 °C)
Tensione nominale cavi	300 V (a 20 °C)
Tensione di prova filo/filo	3000 V (a 20 °C)

# SAC-5P-MSB/0,13-PUR/FSB SCO SH - Cavo sensore/attuatore



1518478

<https://www.phoenixcontact.com/it/prodotti/1518478>

Raggio di piegatura minimo, fisso	26 mm
Raggio di piegatura minimo, mobile	52 mm (fino a +60 °C)
Capacità di carico dinamica (flessione)	Cicli di piegatura, massimo: 10000000, Raggio di piegatura: 52 mm, Corsa di posizionamento: 10 m, Velocità di posizionamento: 3 m/s, Accelerazione: 10 m/s <sup>2</sup>
Capacità di carico dinamico (torsione)	Torsione: ±180 °/m, Cicli di torsione: ≥5000000, Frequenza di torsione: 35 cicli/min.
Assenza di alogeni	secondo DIN VDE 0472 Parte 815 a norma DIN EN 50267-2-1
Resistenza alla fiamma	secondo UL 758/1581 FT2 DIN EN 60332-2-2 (20 s)
Resistenza all'olio	secondo DIN EN 60811-2-1
Altra resistenza	Ottima resistenza contro acidi, liscivie e solventi Resistenza all'idrolisi e ai microbi resistente all'acqua marina resistente ai raggi UV (secondo DIN EN ISO 4892-2-A) resistente all'abrasione
Caratteristiche particolari	per catena portacavi privo di silicone senza sostanze impregnate di vernice superficie non aderente
Temperatura ambiente (esercizio)	-40 °C ... 80 °C (cavi, posa fissa) -25 °C ... 80 °C (Cavi, posa mobile)

## Condizioni ambientali e della vita elettrica

### Condizioni ambientali

Grado di protezione	IP65 IP67
Temperatura ambiente (esercizio) (Connettore maschio/femmina)	-25 °C ... 90 °C (connettore / connectore femmina)
Temperatura ambiente (esercizio) (Cavi, posa fissa)	-25 °C ... 80 °C (cavi, posa fissa)
Temperatura ambiente (esercizio) (Cavi, posa mobile)	-5 °C ... 80 °C (Cavi, posa mobile)

# SAC-5P-MSB/0,13-PUR/FSB SCO SH - Cavo sensore/attuatore

1518478

<https://www.phoenixcontact.com/it/prodotti/1518478>

## Disegni

Disegno quotato



Connettore M12 x 1, dritto, schermato

Disegno quotato



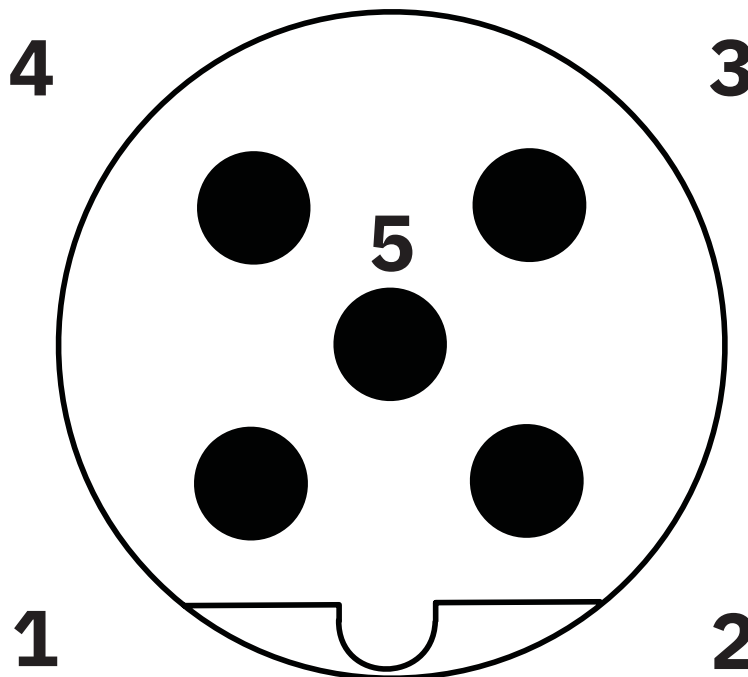
Connettore femmina M12 x 1, dritto

# SAC-5P-MSB/0,13-PUR/FSB SCO SH - Cavo sensore/attuatore

1518478

<https://www.phoenixcontact.com/it/prodotti/1518478>

Disegno schema



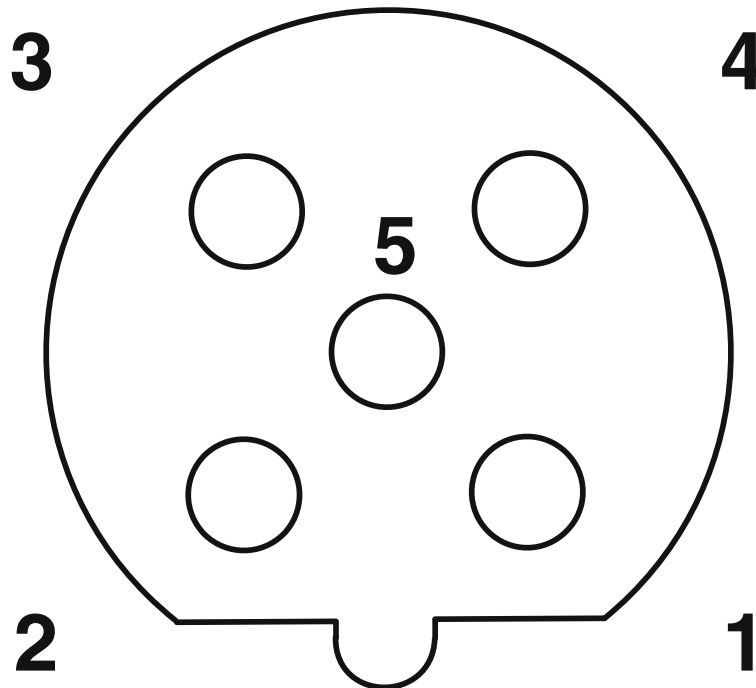
Pinning connettore M12, 5 poli, codifica B, lato maschio

# SAC-5P-MSB/0,13-PUR/FSB SCO SH - Cavo sensore/attuatore

1518478

<https://www.phoenixcontact.com/it/prodotti/1518478>

Disegno schema



Pinning connettore femmina M12, 5 poli, codifica B, lato femmina

Schema di collegamento



Equipaggiamento dei contatti del connettore maschio M12 e del connettore femmina M12

# SAC-5P-MSB/0,13-PUR/FSB SCO SH - Cavo sensore/attuatore



1518478

<https://www.phoenixcontact.com/it/prodotti/1518478>

## Omologazioni

🔗 To download certificates, visit the product detail page: <https://www.phoenixcontact.com/it/prodotti/1518478>



**EAC-RoHS**

ID omologazione: RU D-DE.HB35.B.00387

# SAC-5P-MSB/0,13-PUR/FSB SCO SH - Cavo sensore/attuatore



1518478

<https://www.phoenixcontact.com/it/prodotti/1518478>

## Classifiche

### ECLASS

ECLASS-13.0	27060311
ECLASS-15.0	27060311

### ETIM

ETIM 10.0	EC001855
-----------	----------

### UNSPSC

UNSPSC 21.0	26121600
-------------	----------

# SAC-5P-MSB/0,13-PUR/FSB SCO SH - Cavo sensore/attuatore



1518478

<https://www.phoenixcontact.com/it/prodotti/1518478>

## Environmental product compliance

### EU RoHS

Soddisfa i requisiti della direttiva RoHS	Sì, Nessuna deroga
---	--------------------

### China RoHS

Environment friendly use period (EFUP)	EFUP-E
	Nessuna sostanza pericolosa al di sopra dei valori limite

### EU REACH SVHC

Avviso di sostanza candidata REACH (n. CAS)	Nessuna sostanza con una percentuale di massa maggiore dello 0,1%
---	---

### EF3.1 Cambiamento climatico

CO2e kg	0,376 kg CO2e
---------	---------------

Phoenix Contact 2026 © - Tutti i diritti riservati  
<https://www.phoenixcontact.com>

PHOENIX CONTACT S.p.a.  
Via Bellini, 39/41  
20095 Cusano Milanino (MI)  
+39 02 660591  
[info\\_it@phoenixcontact.com](mailto:info_it@phoenixcontact.com)